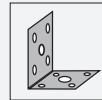


Zubehör

TopScan-S Cover L1400

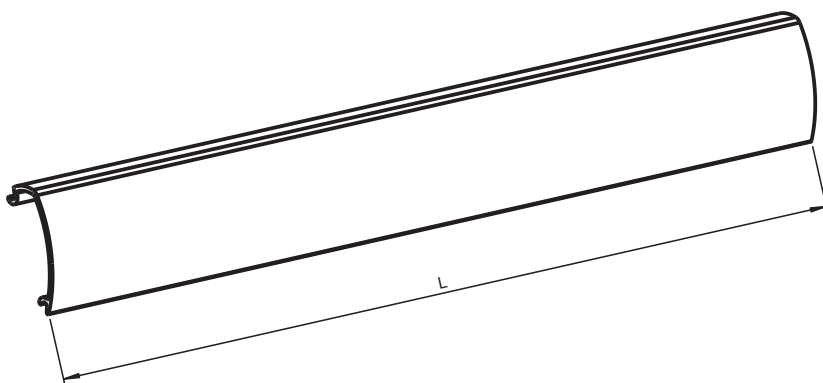


- Profilabdeckung für Aluminiumprofil der Serie TopScan-S
- Länge 1400 mm

Gehäuseabdeckung TopScan-S



Abmessungen



Technische Daten

Umgebungsbedingungen

Umgebungstemperatur -20 ... 60 °C (-4 ... 140 °F)

Mechanische Daten

Gehäuselänge L 1400 mm

Material PMMA

Passende Serien

Serie TopScan-S

Veröffentlichungsdatum: 2020-09-10 Ausgabedatum: 2020-10-08 Dateiname: 194499_ger.pdf

Beachten Sie „Allgemeine Hinweise zu Pepperl+Fuchs-Produktinformationen“.

Pepperl+Fuchs-Gruppe
www.pepperl-fuchs.com

USA: +1 330 486 0001
fa-info@us.pepperl-fuchs.com

Deutschland: +49 621 776 1111
fa-info@de.pepperl-fuchs.com

Singapur: +65 6779 9091
fa-info@sg.pepperl-fuchs.com

PEPPERL+FUCHS