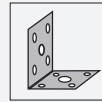


Zubehör

TopScan-S Profile L1400



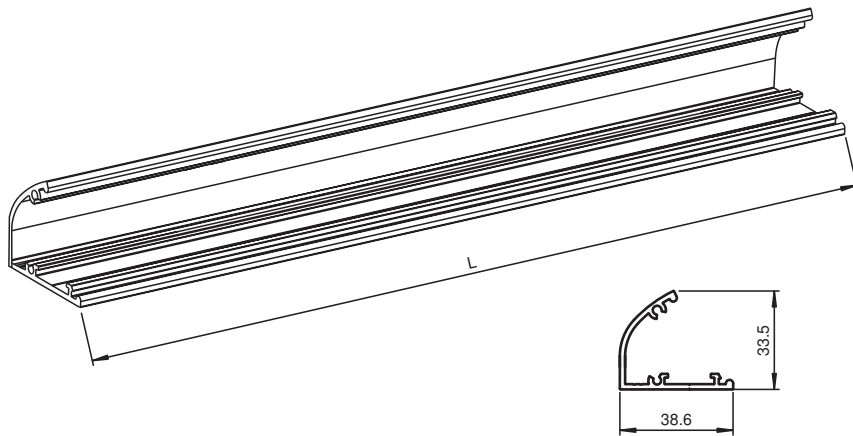
- Aluminiumprofil für Serie TopScan-S
- Länge 1400 mm



Gehäuseprofil TopScan-S



Abmessungen



Technische Daten

Umgebungsbedingungen

Umgebungstemperatur -10 ... 50 °C (14 ... 122 °F)

Mechanische Daten

Material Aluminium

Passende Serien

Serie TopScan-S