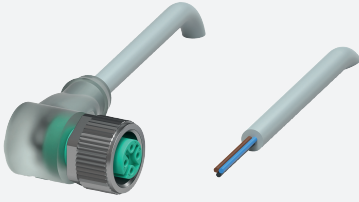


# Kabeldose

## V1-W-E2-20M-PVC

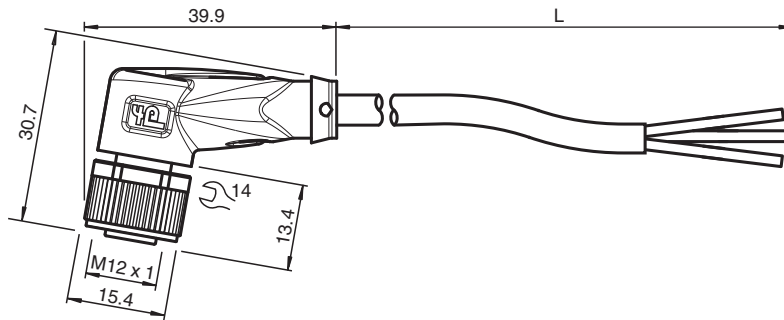


- Eingebaute LED als Betriebs- und Funktionsanzeige
- Schutzart IP68 / IP69
- Spezielles Design schützt vor Losrütteln und Falschmontage

Kabeldose M12 gewinkelt A-kodiert, LED 3-polig, PVC-Kabel grau



### Abmessungen



### Technische Daten

Allgemeine Daten			
Steckverbinder 1			
Anschluss		Buchse	
Bauform		M12	
Ausführung		gewinkelt	
Verriegelung		Schraubverbindung	
Polzahl		3	
Kodierung		A-kodiert	
Steckverbinder 2			
Anschluss		freies Leitungsende	
Anzeigen/Bedienelemente			
LED grün		Betriebsanzeige	
LED gelb		Funktionsanzeige Pin 4	
Elektrische Daten			
Betriebsspannung	$U_B$	max. 24 V DC -20 % / +25 %	
Betriebsstrom	$I_B$	max. 4 A	
Konformität			
Schutzart		EN 60529	
Steckverbindung		Steckverbinder M12 x 1 : IEC 61076-2-101	
Umgebungsbedingungen			
Umgebungstemperatur			

Veröffentlichungsdatum: 2023-08-23 Ausgabedatum: 2023-08-23 Dateiname: 196012\_ger.pdf

Beachten Sie „Allgemeine Hinweise zu Pepperl+Fuchs-Produktinformationen“.

Pepperl+Fuchs-Gruppe  
www.pepperl-fuchs.com

USA: +1 330 486 0001  
fa-info@us.pepperl-fuchs.com

Deutschland: +49 621 776 1111  
fa-info@de.pepperl-fuchs.com

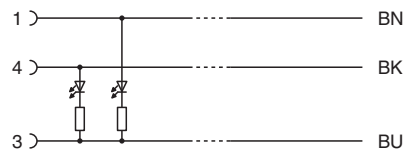
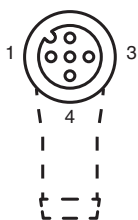
Singapur: +65 6779 9091  
fa-info@sg.pepperl-fuchs.com

PEPPERL+FUCHS



## Technische Daten

Steckverbinder		-40 ... 90 °C (-40 ... 194 °F)
Kabel, fest verlegt		-25 ... 70 °C (-13 ... 158 °F)
Kabel, beweglich		-5 ... 70 °C (23 ... 158 °F)
Verschmutzungsgrad		3
<b>Mechanische Daten</b>		
Steckverbinder		
Anzugsdrehmoment		0,6 Nm
Losrüttelsicherung		vorhanden
Werkzeugmontage		Längsrändel und Sechskantmutter SW = 14 mm
Steckzyklen		min. 100
Schutzart		IP68 / IP69
Kabel		gemäß IEC/EN 60228 (DIN VDE 0295) Klasse 5
Manteldurchmesser		4,8 mm
Biegeradius		> 10 x Leitungsdurchmesser, bewegt
Mantelhaftsitz		max. 80 N / 300 mm
Mantelfarbe		grau (ähnlich RAL 7001)
Aderzahl		3
Aderquerschnitt		0,34 mm <sup>2</sup>
Aderfarbe		Ader 1: braun Ader 3: blau Ader 4: schwarz
Aderaufbau		19 x 0,15 mm Ø
Länge	L	20 m
Kabelkurzzeichen		Li Y YM 3 x 0,34
<b>Material</b>		
Steckverbinder		
Schraubverbindung		Zink-Druckguss, vernickelt
Griffkörper		TPU, transparent
Dichtung		FKM
Kontaktoberfläche		vergoldet (Au)
Entflammbarkeit		V-2
Kabel		
Mantel		PVC
Aderisolation		PVC
Entflammbarkeit		flammwidrig

## Anschluss



## Zubehör

	<b>MH V1-SCREWDRIVER</b>	Drehmomentschraubendreher (0,6 Nm)
	<b>MH V1-BIT M12</b>	Steckaufsatz für M12

## Zubehör

	<b>V1/V3-LABELHOLDER</b>	Kabelbeschriftungshülle
	<b>V1/V3-LABEL</b>	Kennzeichenschild
	<b>MH V1-Holder</b>	Modularer Universalhalter für M12-Steckverbinder
	<b>V1-CLIP</b>	Entriegelungsschutz für M12-Stecker
	<b>V1-MARKING-RING-COLOR</b>	Markierungsringe für M12-Steckverbinder, unterschiedliche Farben