



# Signalsäule LED-Dauerlichtelement VAZ-LED-70MM-GN

- Modulare Bauweise
- Flexible Zusammenstellung der Signalelemente
- Bajonettsystem zur einfachen Montage und Demontage
- Lange Lebensdauer
- 70-mm-Baureihe

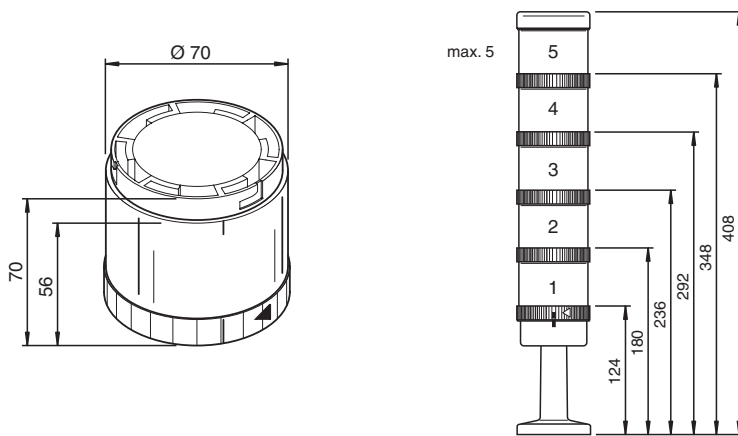
Signalsäule LED-Dauerlichtelement, grün



## Funktion

Das LED-Dauerlichtelement erzeugt aus elektrischen Signalen sichtbare Signale. Es ist in verschiedenen Farben erhältlich und auf dem zugehörigen Anschlusselement aufgrund eines Bajonettsystems einfach zu montieren. Die modulare Bauweise ermöglicht beliebige Kombinationen und reduziert die Betrieb- und Lagerhaltungskosten. Das Leuchtmittel ist bereits in der Kalotte integriert und bietet durch LED-Technik sehr gute Ausleuchtung, gute Resistenz gegen Erschütterungen und Vibrationen sowie hohe Lebensdauer und damit gute MTBF-Werte (mean time between failures).

## Abmessungen



## Technische Daten

Allgemeine Daten	
UL File Number	E223176
Farbe	grün
Kenndaten funktionale Sicherheit	
MTTF <sub>d</sub>	8700 a
Elektrische Daten	
Bemessungsbetriebsspannung	U <sub>e</sub> 24 V AC/DC
Bemessungsbetriebsstrom	I <sub>e</sub> ≤ 35 mA bei 24 V DC 28 mA bei 30,5 V (AS-Interface)
Schutzklasse	III
Richtlinienkonformität	
Elektromagnetische Verträglichkeit	

Veröffentlichungsdatum: 2023-09-26 Ausgabedatum: 2023-09-26 Dateiname: 196235\_ger.pdf

Beachten Sie „Allgemeine Hinweise zu Pepperl+Fuchs-Produktinformationen“.

Pepperl+Fuchs-Gruppe  
www.pepperl-fuchs.com

USA: +1 330 486 0001  
fa-info@us.pepperl-fuchs.com

Deutschland: +49 621 776 1111  
fa-info@de.pepperl-fuchs.com




Singapur: +65 6779 9091  
fa-info@sg.pepperl-fuchs.com

**PF** PEPPERL+FUCHS

## Technische Daten

Richtlinie 2014/30/EU	EN 60947-5-1 EN 60947-1
<b>Normenkonformität</b>	
Schutzart	EN 60529
<b>Umgebungsbedingungen</b>	
Umgebungstemperatur	-20 ... 50 °C (-4 ... 122 °F)
<b>Mechanische Daten</b>	
Schutzart	IP65
Anschluss	Bajonettsystem
Lebensdauer	Max. 50.000 Stunden = 5,7 Jahre (Dauerbetrieb)

## Passende Systemkomponenten

	<b>VAZ-CLAMP-70MM</b>	Signalsäule Anschlusselement mit Abschlussdeckel
	<b>VAZ-CLAMP-70MM-90°</b>	Signalsäule Anschlusselement mit Abschlussdeckel
	<b>VAZ-70MM-IO</b>	Signalsäule Anschlusselement IO-Link mit Abschlussdeckel