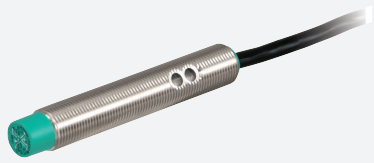


Induktiver Sensor

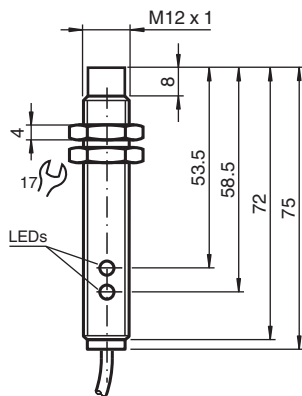
NBN8-12GM75-US



- 8 mm nicht bündig
- 2-Draht AC/DC



Abmessungen



Technische Daten

Allgemeine Daten

Schaltfunktion		Schließer (NO)
Ausgangstyp		Zweidraht
Schaltabstand	s_n	8 mm
Einbau		nicht bündig
Ausgangspolarität		AC/DC
Reduktionsfaktor r_{Al}		0,5
Reduktionsfaktor r_{Cu}		0,45
Reduktionsfaktor r_{V2A} (1.4301)		0,75
Ausgangsart		2-Draht

Kenndaten

Schaltfrequenz	f	30 Hz
Hysterese	H	3 ... 15 typ. 5 %
Verpolschutz		verpoltolerant
Kurzschlusschutz		ja
Spannungsfall	U_d	≤ 8 V
Bemessungsbetriebsstrom	I_e	8 ... 200 mA AC/DC

Veröffentlichungsdatum: 2023-10-18 Ausgabedatum: 2023-10-18 Dateiname: 197870_ger.pdf

Beachten Sie „Allgemeine Hinweise zu Pepperl+Fuchs-Produktinformationen“.

Pepperl+Fuchs-Gruppe
www.pepperl-fuchs.com

USA: +1 330 486 0001
fa-info@us.pepperl-fuchs.com

Deutschland: +49 621 776 1111
fa-info@de.pepperl-fuchs.com

Singapur: +65 6779 9091
fa-info@sg.pepperl-fuchs.com

PF PEPPERL+FUCHS

Technische Daten

Reststrom	I_r	$\leq 0,8 \text{ mA}$
Betriebsspannungsanzeige		LED, grün
Schaltzustandsanzeige		LED, gelb
Elektrische Daten		
Bemessungsbetriebsspannung	U_e	20 ... 250 V AC/DC
Normen- und Richtlinienkonformität		
Normenkonformität		
Normen		EN 60947-5-2:2007 EN 60947-5-2/A1:2012 IEC 60947-5-2:2007 IEC 60947-5-2 AMD 1:2012
Zulassungen und Zertifikate		
UL-Zulassung		cULus Listed, General Purpose
CSA-Zulassung		cCSAus Listed, General Purpose
CCC-Zulassung		Certified by China Compulsory Certification (CCC)
Umgebungsbedingungen		
Umgebungstemperatur		-25 ... 70 °C (-13 ... 158 °F)
Mechanische Daten		
Anschlussart		Kabel PUR , 2 m
Aderquerschnitt		0,34 mm ²
Gehäusematerial		Messing, vernickelt
Stirnfläche		PBT
Schutzart		IP67
Allgemeine Informationen		
Lieferumfang		Lieferung mit 2 Muttern mit Sperrverzahnung

Anschluss

