



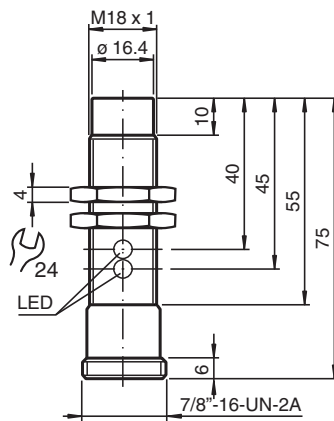
# Induktiver Sensor

## NBN15-18GM55-UO-V93

- Zylinderförmig
- 15 mm nicht bündig
- 2-Draht AC/DC



### Abmessungen



### Technische Daten

Allgemeine Daten			
Schaltfunktion			Öffner (NC)
Ausgangstyp			Zweidraht
Schaltabstand	$s_n$		15 mm
Einbau			nicht bündig
Ausgangspolarität			AC/DC
Reduktionsfaktor $r_{Al}$			0,45
Reduktionsfaktor $r_{Cu}$			0,4
Reduktionsfaktor $r_{V2A}$ (1.4301)			0,7
Ausgangsart			3-Draht
Kenndaten			
Schaltfrequenz	$f$		30 Hz
Hysterese	$H$		3 ... 15 typ. 5 %
Verpolschutz			ja
Kurzschlusschutz			ja
Spannungsfall	$U_d$		$\leq 8$ V
Bemessungsbetriebsstrom	$I_e$		4 ... 300 mA AC/DC

Veröffentlichungsdatum: 2023-10-18 Ausgabedatum: 2023-10-18 Dateiname: 198087\_ger.pdf

Beachten Sie „Allgemeine Hinweise zu Pepperl+Fuchs-Produktinformationen“.

Pepperl+Fuchs-Gruppe  
www.pepperl-fuchs.com

USA: +1 330 486 0001  
fa-info@us.pepperl-fuchs.com

Deutschland: +49 621 776 1111  
fa-info@de.pepperl-fuchs.com

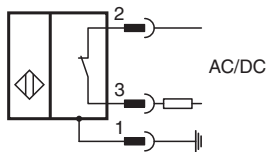
Singapur: +65 6779 9091  
fa-info@sg.pepperl-fuchs.com

**PF** PEPPERL+FUCHS


## Technische Daten

Reststrom	$I_r$	$\leq 0,8 \text{ mA}$
Betriebsspannungsanzeige		LED, grün
Schaltzustandsanzeige		LED, gelb
<b>Elektrische Daten</b>		
Bemessungsbetriebsspannung	$U_e$	20 ... 250 V AC/DC
<b>Normen- und Richtlinienkonformität</b>		
Normenkonformität		
Normen		EN 60947-5-2:2007 EN 60947-5-2/A1:2012 IEC 60947-5-2:2007 IEC 60947-5-2 AMD 1:2012
<b>Zulassungen und Zertifikate</b>		
UL-Zulassung		cULus Listed, General Purpose
CSA-Zulassung		cCSAus Listed, General Purpose
CCC-Zulassung		Certified by China Compulsory Certification (CCC)
<b>Umgebungsbedingungen</b>		
Umgebungstemperatur		-25 ... 70 °C (-13 ... 158 °F)
<b>Mechanische Daten</b>		
Anschlussart		Gerätestecker 7/8 Zoll-16 UN , 3-polig
Gehäusematerial		Messing, vernickelt
Stirnfläche		PBT
Schutzart		IP67

## Anschluss



## Zubehör

	<b>V93-G-YE2M-STOOW</b>	Kabeldose, 7/8", 3-polig, STOOW-Kabel
---	-------------------------	---------------------------------------