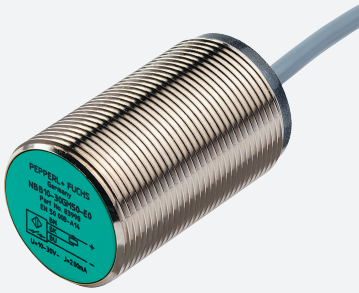


Induktiver Sensor

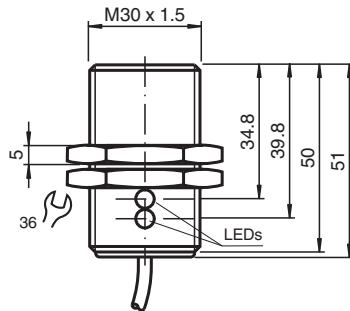
NBB15-30GM50-UO



- Zylinderförmig
- 15 mm bündig
- 2-Draht AC/DC



Abmessungen



Technische Daten

Allgemeine Daten		
Schaltfunktion		Öffner (NC)
Ausgangstyp		Zweidraht
Schaltabstand	s_n	15 mm
Einbau		bündig
Ausgangspolarität		AC/DC
Reduktionsfaktor r_{Al}		0,5
Reduktionsfaktor r_{Cu}		0,45
Reduktionsfaktor r_{V2A} (1.4301)		0,75
Ausgangsart		3-Draht
Kenndaten		
Schaltfrequenz	f	30 Hz
Hysterese	H	3 ... 15 typ. 5 %
Verpolschutz		ja
Kurzschlusschutz		ja
Spannungsfall	U_d	≤ 8 V
Bemessungsbetriebsstrom	I_e	4 ... 500 mA AC/DC
Reststrom	I_r	$\leq 0,8$ mA
Betriebsspannungsanzeige		LED, grün
Schaltzustandsanzeige		LED, gelb
Elektrische Daten		
Bemessungsbetriebsspannung	U_e	20 ... 250 V AC/DC

Veröffentlichungsdatum: 2023-10-18 Ausgabedatum: 2023-10-18 Dateiname: 198089_ger.pdf

Beachten Sie „Allgemeine Hinweise zu Pepperl+Fuchs-Produktinformationen“.

Pepperl+Fuchs-Gruppe
www.pepperl-fuchs.com

USA: +1 330 486 0001
fa-info@us.pepperl-fuchs.com

Deutschland: +49 621 776 1111
fa-info@de.pepperl-fuchs.com

Singapur: +65 6779 9091
fa-info@sg.pepperl-fuchs.com

PF PEPPERL+FUCHS

Technische Daten

Normen- und Richtlinienkonformität

Normenkonformität	
Normen	EN 60947-5-2:2007 EN 60947-5-2/A1:2012 IEC 60947-5-2:2007 IEC 60947-5-2 AMD 1:2012
Zulassungen und Zertifikate	
UL-Zulassung	cULus Listed, General Purpose
CSA-Zulassung	cCSAus Listed, General Purpose
CCC-Zulassung	Certified by China Compulsory Certification (CCC)
Umgebungsbedingungen	
Umgebungstemperatur	-25 ... 70 °C (-13 ... 158 °F)
Lagertemperatur	-40 ... 85 °C (-40 ... 185 °F)
Mechanische Daten	
Anschlussart	Kabel PUR , 2 m
Aderquerschnitt	0,5 mm ²
Gehäusematerial	Messing, vernickelt
Stirnfläche	PBT
Schutzart	IP67

Anschluss

