

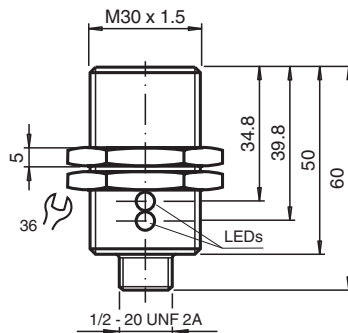
# Induktiver Sensor

## NBB15-30GM50-UO-V12

- Zylinderförmig
- 15 mm bündig
- 2-Draht AC/DC



### Abmessungen



### Technische Daten

Allgemeine Daten		
Schaltfunktion		Öffner (NC)
Ausgangstyp		Zweidraht
Schaltabstand	$s_n$	15 mm
Einbau		bündig
Ausgangspolarität		AC/DC
Reduktionsfaktor $r_{Al}$		0,5
Reduktionsfaktor $r_{Cu}$		0,45
Reduktionsfaktor $r_{V2A} (1.4301)$		0,75
Ausgangsart		3-Draht
Kenndaten		
Schaltfrequenz	f	30 Hz
Hysterese	H	3 ... 15 typ. 5 %
Verpolschutz		ja
Kurzschlusschutz		ja
Spannungsfall	$U_d$	$\leq 8 V$
Bemessungsbetriebsstrom	$I_e$	4 ... 500 mA AC/DC
Reststrom	$I_r$	$\leq 0,8 mA$
Betriebsspannungsanzeige		LED, grün
Schaltzustandsanzeige		LED, gelb
Elektrische Daten		
Bemessungsbetriebsspannung	$U_e$	20 ... 250 V AC/DC
Normen- und Richtlinienkonformität		
Normenkonformität		

Veröffentlichungsdatum: 2023-10-18 Ausgabedatum: 2023-10-18 Dateiname: 198091\_ger.pdf

Beachten Sie „Allgemeine Hinweise zu Pepperl+Fuchs-Produktinformationen“.

Pepperl+Fuchs-Gruppe  
www.pepperl-fuchs.com

USA: +1 330 486 0001  
fa-info@us.pepperl-fuchs.com

Deutschland: +49 621 776 1111  
fa-info@de.pepperl-fuchs.com

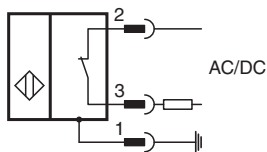
Singapur: +65 6779 9091  
fa-info@sg.pepperl-fuchs.com

**PF** PEPPERL+FUCHS

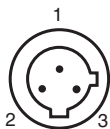
## Technische Daten

Normen	EN 60947-5-2:2007 EN 60947-5-2/A1:2012 IEC 60947-5-2:2007 IEC 60947-5-2 AMD 1:2012
<b>Zulassungen und Zertifikate</b>	
UL-Zulassung	cULus Listed, General Purpose
CSA-Zulassung	cCSAus Listed, General Purpose
CCC-Zulassung	Certified by China Compulsory Certification (CCC)
<b>Umgebungsbedingungen</b>	
Umgebungstemperatur	-25 ... 70 °C (-13 ... 158 °F)
Lagertemperatur	-40 ... 85 °C (-40 ... 185 °F)
<b>Mechanische Daten</b>	
Anschlussart	Gerätestecker 1/2"-20 UN , 3-polig
Gehäusematerial	Messing, vernickelt
Stirnfläche	PBT
Schutzart	IP67

## Anschluss



## Anschlussbelegung



### Adernfarben

1	GN	(grün)
2	RD/BK	(rot/schwarz)
3	RD/WH	(rot/weiß)

## Zubehör

	<b>BF 30</b>	Befestigungsflansch, 30 mm
	<b>V12-G-YE2M-PVC</b>	Verbindungskabel, 1/2" - 20 UNF, 3-polig, PVC-Kabel

Veröffentlichungsdatum: 2023-10-18 Ausgabedatum: 2023-10-18 Dateiname: 198091\_ger.pdf

Beachten Sie „Allgemeine Hinweise zu Pepperl+Fuchs-Produktinformationen“.