

Induktiver Sensor

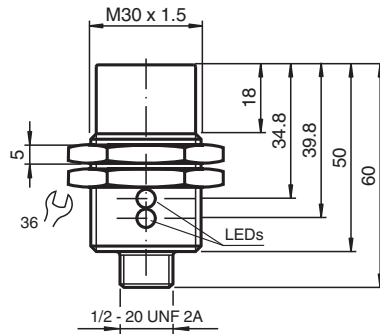
NBN25-30GM50-US-V12



- Basisreihe
- 25 mm nicht bündig
- 2-Draht AC/DC



Abmessungen



Technische Daten

Allgemeine Daten		
Schaltfunktion		Schließer (NO)
Ausgangstyp		Zweidraht
Schaltabstand	s_n	25 mm
Einbau		nicht bündig
Ausgangspolarität		AC/DC
Reduktionsfaktor r_{Al}		0,47
Reduktionsfaktor r_{Cu}		0,44
Reduktionsfaktor r_{V2A} (1.4301)		0,77
Ausgangsart		3-Draht
Kenndaten		
Schaltfrequenz	f	30 Hz
Hysterese	H	3 ... 15 typ. 5 %
Verpolschutz		verpoltolerant
Kurzschlusschutz		ja
Spannungsfall	U_d	≤ 8 V
Bemessungsbetriebsstrom	I_e	4 ... 500 mA bei < 55 °C , 300 mA bei 55 °C ... 70 °C
Reststrom	I_r	$\leq 0,8$ mA
Betriebsspannungsanzeige		LED, grün
Schaltzustandsanzeige		LED, gelb
Elektrische Daten		

Veröffentlichungsdatum: 2023-10-18 Ausgabedatum: 2023-10-18 Dateiname: 198096_ger.pdf

Beachten Sie „Allgemeine Hinweise zu Pepperl+Fuchs-Produktinformationen“.

Pepperl+Fuchs-Gruppe
www.pepperl-fuchs.com

USA: +1 330 486 0001
fa-info@us.pepperl-fuchs.com

Deutschland: +49 621 776 1111
fa-info@de.pepperl-fuchs.com

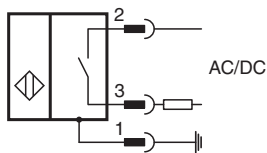
Singapur: +65 6779 9091
fa-info@sg.pepperl-fuchs.com

PF PEPPERL+FUCHS

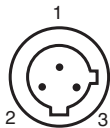
Technische Daten

Bemessungsbetriebsspannung	U _e	20 ... 250 V AC/DC
Normen- und Richtlinienkonformität		
Normenkonformität		
Normen		EN 60947-5-2:2007 EN 60947-5-2/A1:2012 IEC 60947-5-2:2007 IEC 60947-5-2 AMD 1:2012
Zulassungen und Zertifikate		
UL-Zulassung		cULus Listed, General Purpose
CSA-Zulassung		cCSAus Listed, General Purpose
CCC-Zulassung		Certified by China Compulsory Certification (CCC)
Umgebungsbedingungen		
Umgebungstemperatur		-25 ... 70 °C (-13 ... 158 °F)
Lagertemperatur		-40 ... 85 °C (-40 ... 185 °F)
Mechanische Daten		
Anschlussart		Gerätestecker 1/2"-20 UN , 3-polig
Gehäusematerial		Messing, vernickelt
Stirnfläche		PBT
Schutzart		IP67

Anschluss




Anschlussbelegung



Adernfarben

- 1 | GN (grün)
- 2 | RD/BK (rot/schwarz)
- 3 | RD/WH (rot/weiß)

Zubehör

	BF 30	Befestigungsflansch, 30 mm
	V12-G-YE2M-PVC	Verbindungskabel, 1/2" - 20 UNF, 3-polig, PVC-Kabel

Veröffentlichungsdatum: 2023-10-18 Ausgabedatum: 2023-10-18 Dateiname: 198096_ger.pdf

Beachten Sie „Allgemeine Hinweise zu Pepperl+Fuchs-Produktinformationen“.