

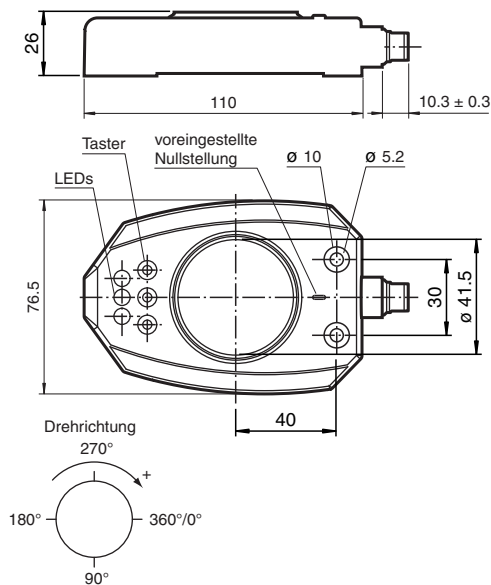
# Ind. Winkelmesssystem PMI360D-F130-IE8-V15



- Messbereich 0 ... 360°
- Analogausgang 4 mA ... 20 mA
- Schaltpunkte einstellbar



## Abmessungen



## Technische Daten

### Allgemeine Daten

Einbau	nicht bündig
Messbereich	360°
Drehzahl	max. 100 min <sup>-1</sup>

### Kenndaten

Betriebsspannung	U <sub>B</sub>	18 ... 30 V
Verpolschutz		verpolgeschützt
Wiederholgenauigkeit	R	± 0,25 °
Auflösung		0,4°
Temperaturdrift		0,02 ° / °C (-25 °C ... 70 °C)
Leerlaufstrom	I <sub>0</sub>	≤ 45 mA
Betriebsspannungsanzeige		LED grün

### Kenndaten funktionale Sicherheit

MTTF <sub>d</sub>	265 a
-------------------	-------

Veröffentlichungsdatum: 2022-05-17 Ausgabedatum: 2022-05-17 Dateiname: 199092\_ger.pdf

Beachten Sie „Allgemeine Hinweise zu Pepperl+Fuchs-Produktinformationen“.

Pepperl+Fuchs-Gruppe  
www.pepperl-fuchs.com

USA: +1 330 486 0001  
fa-info@us.pepperl-fuchs.com

Deutschland: +49 621 776 1111  
fa-info@de.pepperl-fuchs.com

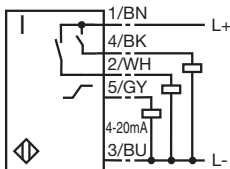
Singapur: +65 6779 9091  
fa-info@sg.pepperl-fuchs.com

**PF** PEPPERL+FUCHS

## Technische Daten

Gebrauchsdauer (T <sub>M</sub> )		20 a
Diagnosedeckungsgrad (DC)		0 %
<b>Schaltausgang</b>		
Ausgangstyp		2 Schaltausgänge pnp, Schließer , verpolgeschützt , kurzschlussfest
Betriebsstrom	I <sub>L</sub>	≤ 100 mA
Spannungsfall		≤ 3 V
Kurzschlussschutz		taktend
<b>Analogausgang</b>		
Ausgangstyp		1 Stromausgang: 4 ... 20 mA
Linearitätsfehler		± 0,6 ° , (mit Originalbetätiger)
Lastwiderstand		≤ 400 Ω
<b>Normen- und Richtlinienkonformität</b>		
Normenkonformität		
Normen		EN 60947-5-2:2007 IEC 60947-5-2:2007
<b>Zulassungen und Zertifikate</b>		
UL-Zulassung		cULus Listed, General Purpose, Class 2 Power Source
CCC-Zulassung		Produkte, deren max. Betriebsspannung ≤36 V ist, sind nicht zulassungspflichtig und daher nicht mit einer CCC-Kennzeichnung versehen.
<b>Umgebungsbedingungen</b>		
Umgebungstemperatur		-25 ... 70 °C (-13 ... 158 °F)
Lagertemperatur		-40 ... 100 °C (-40 ... 212 °F)
<b>Mechanische Daten</b>		
Anschlussart		Gerätestecker M12 x 1, 5-polig
Gehäusematerial		PBT
Wellendurchmesser		max. 27,5 mm Stahl
Schutzart		IP67
Masse		180 g

## Anschluss



Veröffentlichungsdatum: 2022-05-17 Ausgabedatum: 2022-05-17 Dateiname: 199092\_ger.pdf

Beachten Sie „Allgemeine Hinweise zu Pepperl+Fuchs-Produktinformationen“.

 Pepperl+Fuchs-Gruppe  
www.pepperl-fuchs.com

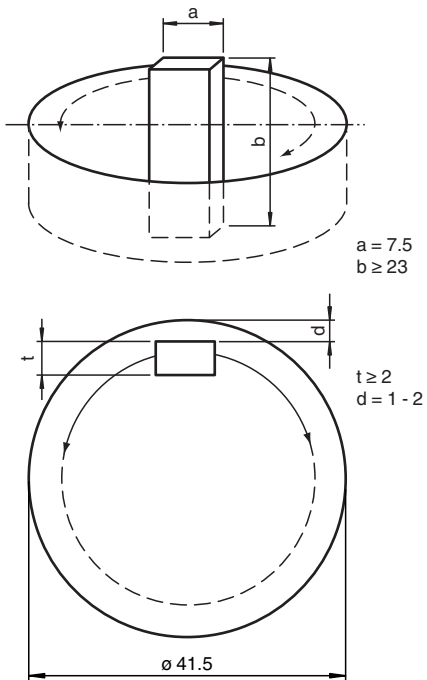
 USA: +1 330 486 0001  
fa-info@us.pepperl-fuchs.com

 Deutschland: +49 621 776 1111  
fa-info@de.pepperl-fuchs.com



 Singapur: +65 6779 9091  
fa-info@sg.pepperl-fuchs.com

## Abmessungen

Abmessungen für das zu erfassende Objekt:



## Zubehör

	<b>V15-G-2M-PVC</b>	Kabeldose M12 gerade A-kodiert, 5-polig, PVC-Kabel grau
	<b>V15-W-2M-PVC</b>	Kabeldose M12 gewinkelt A-kodiert, 5-polig, PVC-Kabel grau