



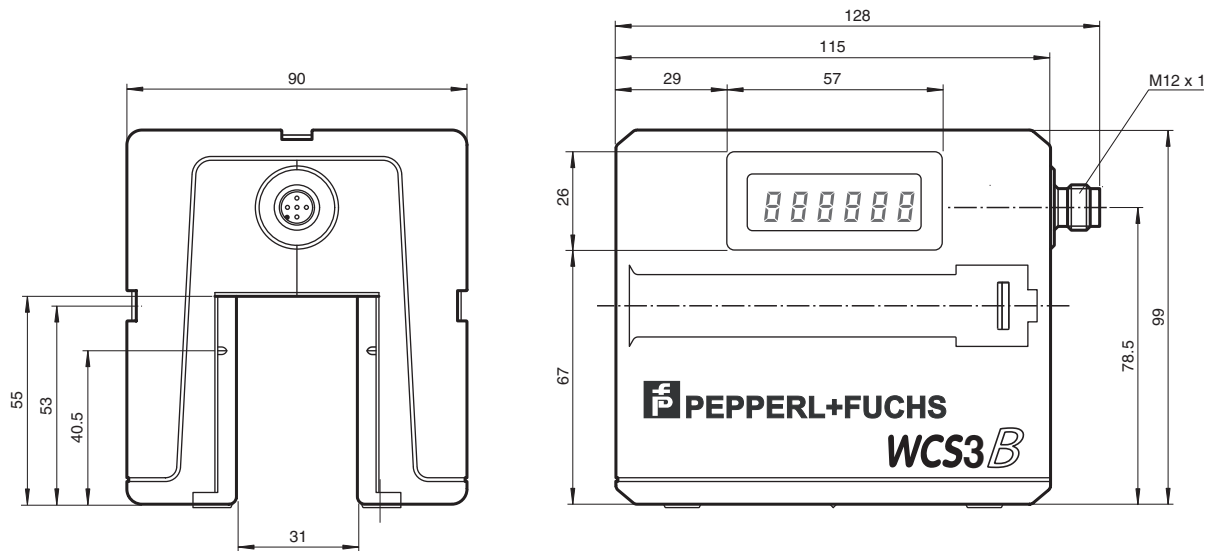
Lesekopf WCS3B-LS266D

- RS-485-Schnittstelle
- Berührungsloser, absoluter Positionsgeber
- Automatische Verschmutzungserkennung
- Integriertes Anzeigemodul

Lesekopf, RS-485-Schnittstelle, mit RS-485-Abschlusswiderstand



Abmessungen



Veröffentlichungsdatum: 2023-01-09 Ausgabedatum: 2023-01-09 Dateiname: 199290-0023_ger.pdf

Beachten Sie „Allgemeine Hinweise zu Pepperl+Fuchs-Produktinformationen“.

Pepperl+Fuchs-Gruppe
www.pepperl-fuchs.com

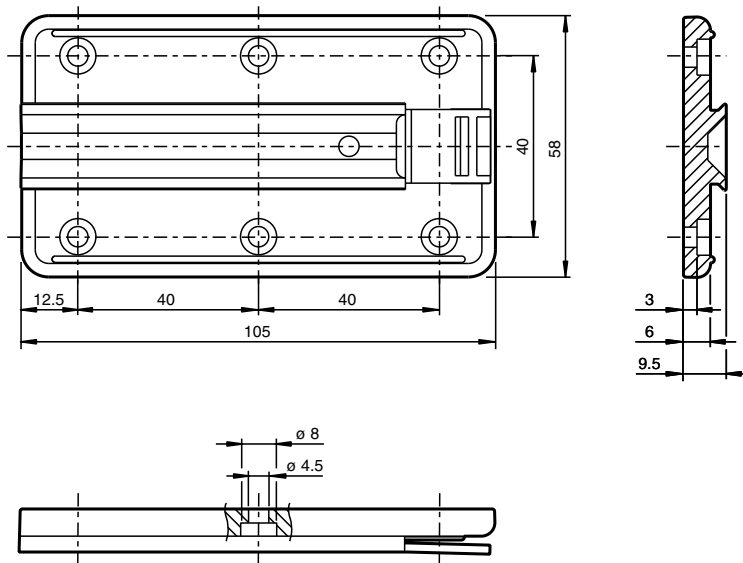
USA: +1 330 486 0001
fa-info@us.pepperl-fuchs.com

Deutschland: +49 621 776 1111
fa-info@de.pepperl-fuchs.com

Singapur: +65 6779 9091
fa-info@sg.pepperl-fuchs.com

PEPPERL+FUCHS

Abmessungen



Technische Daten

| | | | |
|---|----------------|---|--|
| Allgemeine Daten | | | |
| Überfahrgeschwindigkeit | v | ≤ 12,5 m/s | |
| Messlänge | | max. 314,5 m | |
| Freie Toleranzen zur Codeschiene | | horizontal: 31 mm (± 15,5 mm) vertikal: 28 mm (± 14 mm) | |
| Auflösung | | ± 0,4 mm (1250 Positionen/m) | |
| Kenndaten funktionale Sicherheit | | | |
| MTTF _d | | 204 a | |
| Gebrauchsdauer (T _M) | | 20 a | |
| Diagnosedeckungsgrad (DC) | | 0 % | |
| Anzeigen/Bedienelemente | | | |
| Betriebsanzeige | | LED grün: Netz ein (Power on) | |
| Datenflussanzeige | | LED gelb: Datenübertragung aktiv | |
| Fehleranzeige | | LED rot blinkend: Lesekopf außerhalb der Codeschiene permanent leuchtend: interner Diagnosefehler | |
| Display | | Anzeigemodul, 6-stellig , an Einbaulage anpassbar | |
| Elektrische Daten | | | |
| Betriebsspannung | U _B | 10 ... 30 V DC | |
| Leistungsaufnahme | P ₀ | 2 VA | |
| Schnittstelle | | | |
| Schnittstellentyp | | RS 485-Schnittstelle | |
| Ausgabecode | | Binär-Code | |
| Protokoll | | 3 , mit Parity (9Bit/Byte) | |
| Übertragungsrate | | 38,4 kBit/s | |
| Adresse | | 0 | |
| Abschluss | | mit RS 485 Abschlusswiderstand | |
| Normenkonformität | | | |
| Störaussendung | | DIN EN 61000-6-4 , DIN EN 12015 | |
| Störfestigkeit | | DIN EN 61000-6-2 , DIN EN 12016 | |

Veröffentlichungsdatum: 2023-01-09 Ausgabedatum: 2023-01-09 Dateiname: 199290-0023_ger.pdf

Beachten Sie „Allgemeine Hinweise zu Pepperl+Fuchs-Produktinformationen“.

Pepperl+Fuchs-Gruppe
www.pepperl-fuchs.com

USA: +1 330 486 0001
fa-info@us.pepperl-fuchs.com

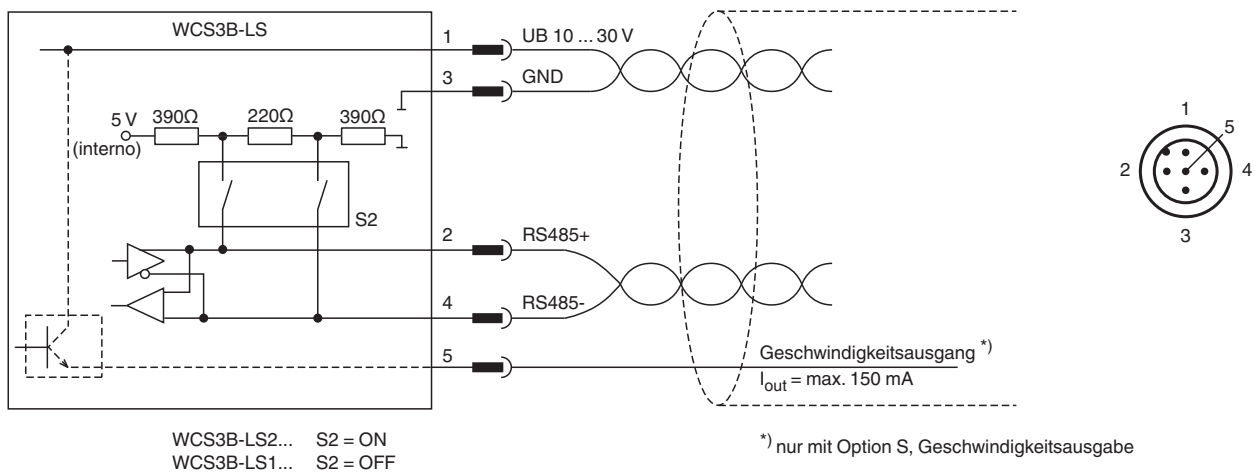
Deutschland: +49 621 776 1111
fa-info@de.pepperl-fuchs.com

Singapur: +65 6779 9091
fa-info@sg.pepperl-fuchs.com

Technische Daten

| | |
|------------------------------------|---|
| Schockfestigkeit | DIN EN 60068-2-27, Halbsinus 30 g, 18 ms |
| Schwingungsfestigkeit | DIN EN 60068-2-6, Sinus, 5 g, 10 - 2000 Hz, 10 Zyklen |
| Zulassungen und Zertifikate | |
| CSA-Zulassung | cCSAus Certified, General Purpose Class 2 Power Source |
| CCC-Zulassung | Produkte, deren max. Betriebsspannung ≤ 36 V ist, sind nicht zulassungspflichtig und daher nicht mit einer CCC-Kennzeichnung versehen. |
| Umgebungsbedingungen | |
| Betriebstemperatur | 0 ... 60 °C (32 ... 140 °F) |
| Lagertemperatur | -40 ... 85 °C (-40 ... 185 °F) |
| Relative Luftfeuchtigkeit | 90 % , nicht kondensierend |
| Mechanische Daten | |
| Anschlussart | Gerätestecker M12 x 1, 5-polig |
| Schutzart | IP54 |
| Material | |
| Gehäuse | ABS , PC (Polycarbonat) |
| Masse | 500 g |
| Allgemeine Informationen | |
| Bestellinformationen | Montageplatte im Lieferumfang enthalten |

Anschluss



Zubehör

| | | |
|--|------------------|---|
| | WCS3B-PL2 | Transparente Schutzschale und Dichtung für Lesekopf WCS3B |
| | WCS-MP1 | Montageplatte für Leseköpfe WCS2 und WCS3 |

Veröffentlichungsdatum: 2023-01-09 Ausgabedatum: 2023-01-09 Dateiname: 199290-0023_ger.pdf