



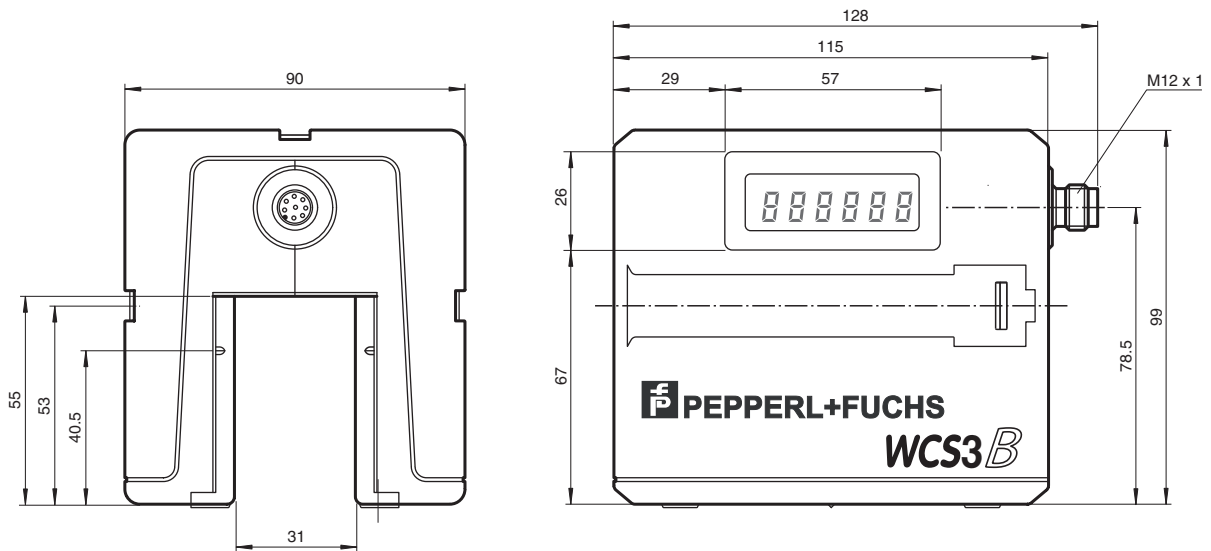
Lesekopf WCS3B-LS311D

- SSI-Schnittstelle
- Berührungsloser, absoluter Positionsgeber
- Automatische Verschmutzungserkennung
- Integriertes Anzeigemodul

Lesekopf, SSI-Schnittstelle, Gray-Code



Abmessungen



Veröffentlichungsdatum: 2023-01-09 Ausgabedatum: 2023-01-09 Dateiname: 199290-0027_ger.pdf

Beachten Sie „Allgemeine Hinweise zu Pepperl+Fuchs-Produktinformationen“.

Pepperl+Fuchs-Gruppe
www.pepperl-fuchs.com

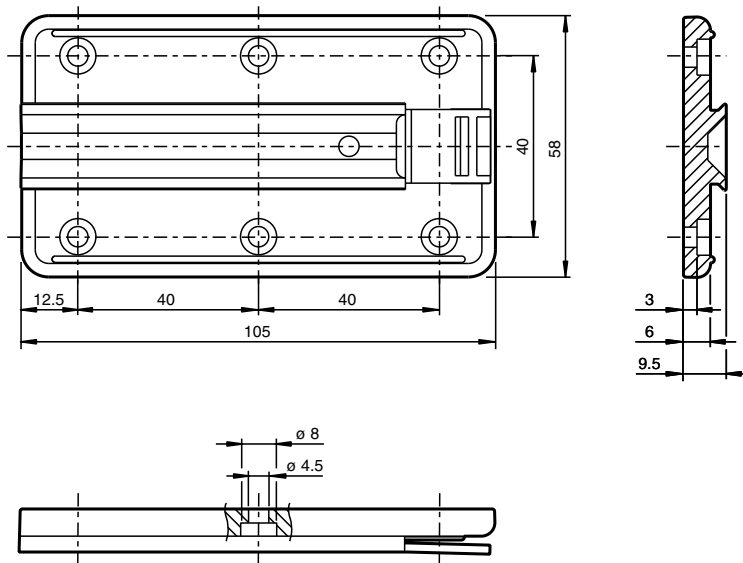
USA: +1 330 486 0001
fa-info@us.pepperl-fuchs.com

Deutschland: +49 621 776 1111
fa-info@de.pepperl-fuchs.com

Singapur: +65 6779 9091
fa-info@sg.pepperl-fuchs.com

PEPPERL+FUCHS

Abmessungen



Technische Daten

Allgemeine Daten			
Überfahrgeschwindigkeit	v	≤ 12,5 m/s	
Messlänge		max. 314,5 m	
Freie Toleranzen zur Codeschiene		horizontal: 31 mm (± 15,5 mm) vertikal: 28 mm (± 14 mm)	
Auflösung		± 0,4 mm (1250 Positionen/m)	
Kenndaten funktionale Sicherheit			
MTTF _d		182 a	
Gebrauchsdauer (T _M)		20 a	
Diagnosedeckungsgrad (DC)		0 %	
Anzeigen/Bedienelemente			
Betriebsanzeige		LED grün: Netz ein (Power on)	
Datenflussanzeige		LED gelb: Datenübertragung aktiv	
Fehleranzeige		LED rot blinkend: Lesekopf außerhalb der Codeschiene permanent leuchtend: interner Diagnosefehler	
Display		Anzeigemodul, 6-stellig an Einbaulage anpassbar	
Elektrische Daten			
Betriebsspannung	U _B	10 ... 30 V DC	
Leistungsaufnahme	P ₀	2 VA	
Schnittstelle			
Schnittstellentyp		SSI-Schnittstelle	
Ausgabecode		Gray-Code , 25 Bit	
Taktrate		100 ... 1000 kHz	
Pausenzeit	tp	≥ 20 µs Doppelabfrage möglich, wenn t _p ≤ 10 µs	
Normenkonformität			
Störaussendung		DIN EN 61000-6-4	
Störfestigkeit		DIN EN 61000-6-2	
Schockfestigkeit		DIN EN 60068-2-27, Halbsinus 30 g, 18 ms	
Schwingungsfestigkeit		DIN EN 60068-2-6, Sinus, 5 g, 10 - 2000 Hz, 10 Zyklen	

Veröffentlichungsdatum: 2023-01-09 Ausgabedatum: 2023-01-09 Dateiname: 199290-0027_ger.pdf

Beachten Sie „Allgemeine Hinweise zu Pepperl+Fuchs-Produktinformationen“.

Pepperl+Fuchs-Gruppe
www.pepperl-fuchs.com

USA: +1 330 486 0001
fa-info@us.pepperl-fuchs.com

Deutschland: +49 621 776 1111
fa-info@de.pepperl-fuchs.com

Singapur: +65 6779 9091
fa-info@sg.pepperl-fuchs.com

Technische Daten

Zulassungen und Zertifikate

CSA-Zulassung	cCSAus Certified, General Purpose Class 2 Power Source
CCC-Zulassung	Produkte, deren max. Betriebsspannung ≤ 36 V ist, sind nicht zulassungspflichtig und daher nicht mit einer CCC-Kennzeichnung versehen.

Umgebungsbedingungen

Betriebstemperatur	0 ... 60 °C (32 ... 140 °F)
Lagertemperatur	-40 ... 85 °C (-40 ... 185 °F)
Relative Luftfeuchtigkeit	90 % , nicht kondensierend

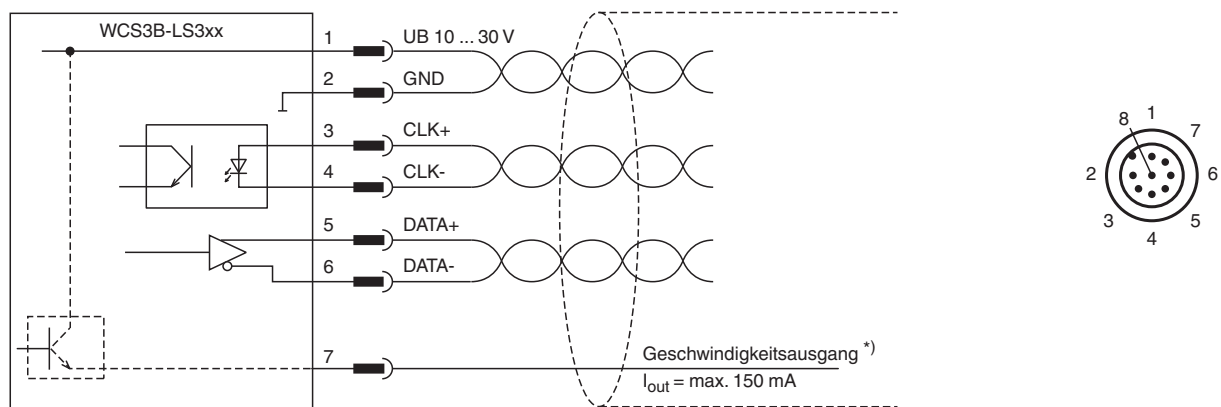
Mechanische Daten

Anschlussart	Gerätestecker M12 x 1, 8-polig
Schutzart	IP54
Material	
Gehäuse	ABS , PC (Polycarbonat)
Masse	500 g

Allgemeine Informationen

Bestellinformationen	Montageplatte im Lieferumfang enthalten
----------------------	---

Anschluss



*) nur mit Option S, Geschwindigkeitsausgabe

Zubehör

	WCS3B-PL2	Transparente Schutzschale und Dichtung für Lesekopf WCS3B
	WCS-MP1	Montageplatte für Leseköpfe WCS2 und WCS3

Veröffentlichungsdatum: 2023-01-09 Ausgabedatum: 2023-01-09 Dateiname: 199290-0027_ger.pdf

Beachten Sie „Allgemeine Hinweise zu Pepperl+Fuchs-Produktinformationen“.