



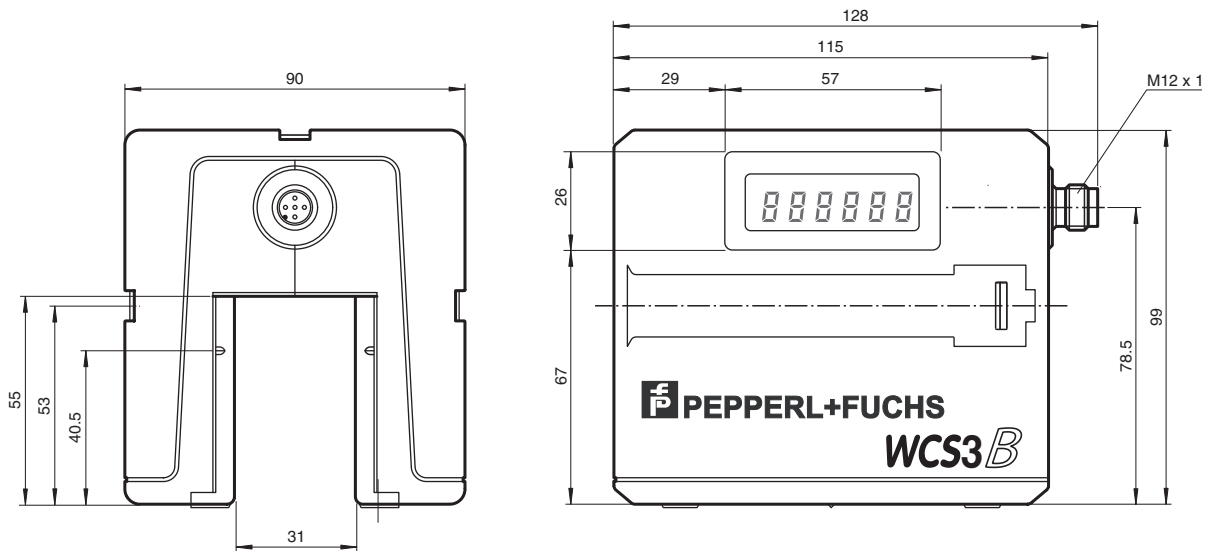
Lesekopf WCS3B-LS247D

- RS-485-Schnittstelle
- Berührungsloser, absoluter Positionsgeber
- Automatische Verschmutzungserkennung
- Integriertes Anzeigemodul

Lesekopf, RS-485-Schnittstelle, mit RS-485-Abschlusswiderstand



Abmessungen



Veröffentlichungsdatum: 2023-01-09 Ausgabedatum: 2023-01-09 Dateiname: 199290-0037_ger.pdf

Beachten Sie „Allgemeine Hinweise zu Pepperl+Fuchs-Produktinformationen“.

Pepperl+Fuchs-Gruppe
www.pepperl-fuchs.com

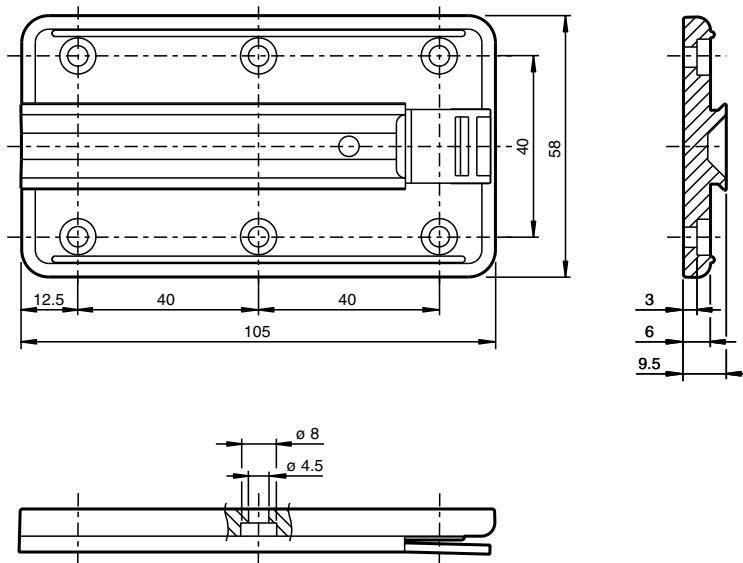
USA: +1 330 486 0001
fa-info@us.pepperl-fuchs.com

Deutschland: +49 621 776 1111
fa-info@de.pepperl-fuchs.com

Singapur: +65 6779 9091
fa-info@sg.pepperl-fuchs.com

PF PEPPERL+FUCHS

Abmessungen



Technische Daten

Allgemeine Daten			
Überfahrgeschwindigkeit	v	≤ 12,5 m/s	
Messlänge		max. 314,5 m	
Freie Toleranzen zur Codeschiene		horizontal: 31 mm (± 15,5 mm) vertikal: 28 mm (± 14 mm)	
Auflösung		± 0,4 mm (1250 Positionen/m)	
Kenndaten funktionale Sicherheit			
MTTF _d		204 a	
Gebrauchsdauer (T _M)		20 a	
Diagnosedeckungsgrad (DC)		0 %	
Anzeigen/Bedienelemente			
Betriebsanzeige		LED grün: Netz ein (Power on)	
Datenflussanzeige		LED gelb: Datenübertragung aktiv	
Fehleranzeige		LED rot blinkend: Lesekopf außerhalb der Codeschiene permanent leuchtend: interner Diagnosefehler	
Display		Anzeigemodul, 6-stellig , an Einbaulage anpassbar	
Elektrische Daten			
Betriebsspannung	U _B	10 ... 30 V DC	
Leistungsaufnahme	P ₀	2 VA	
Schnittstelle			
Schnittstellentyp		RS 485-Schnittstelle	
Ausgabecode		Binär-Code	
Protokoll		3 , ohne Parity (8 Bit/Byte)	
Übertragungsrate		19,2 kBit/s	
Adresse		0	
Abschluss		mit RS 485 Abschlusswiderstand	
Normenkonformität			
Störaussendung		DIN EN 61000-6-4 , DIN EN 12015	
Störfestigkeit		DIN EN 61000-6-2 , DIN EN 12016	

Veröffentlichungsdatum: 2023-01-09 Ausgabedatum: 2023-01-09 Dateiname: 199290-0037_ger.pdf

Beachten Sie „Allgemeine Hinweise zu Pepperl+Fuchs-Produktinformationen“.

Pepperl+Fuchs-Gruppe
www.pepperl-fuchs.com

USA: +1 330 486 0001
fa-info@us.pepperl-fuchs.com

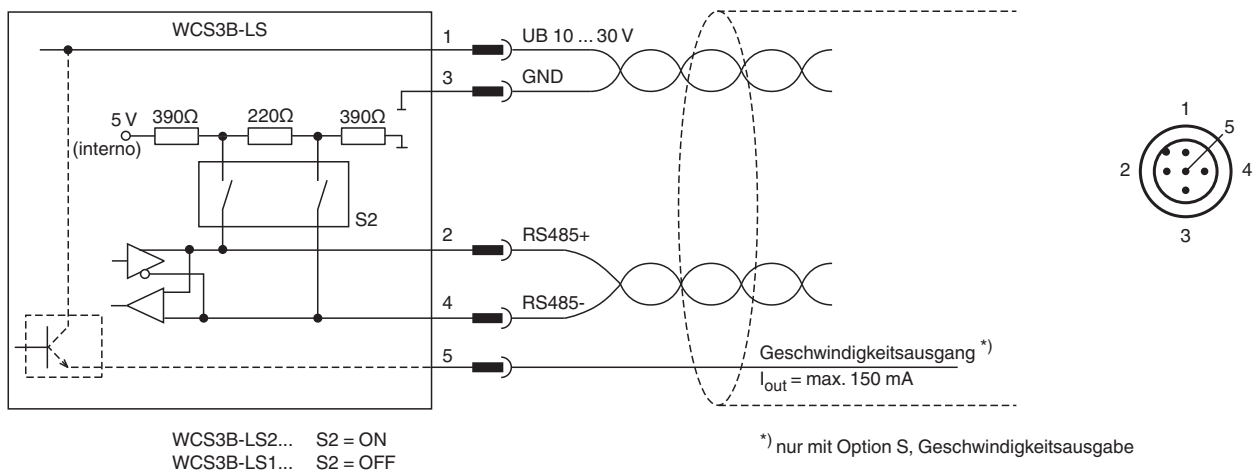
Deutschland: +49 621 776 1111
fa-info@de.pepperl-fuchs.com

Singapur: +65 6779 9091
fa-info@sg.pepperl-fuchs.com

Technische Daten

Schockfestigkeit	DIN EN 60068-2-27, Halbsinus 30 g, 18 ms
Schwingungsfestigkeit	DIN EN 60068-2-6, Sinus, 5 g, 10 - 2000 Hz, 10 Zyklen
Zulassungen und Zertifikate	
CSA-Zulassung	cCSAus Certified, General Purpose Class 2 Power Source
CCC-Zulassung	Produkte, deren max. Betriebsspannung ≤ 36 V ist, sind nicht zulassungspflichtig und daher nicht mit einer CCC-Kennzeichnung versehen.
Umgebungsbedingungen	
Betriebstemperatur	0 ... 60 °C (32 ... 140 °F)
Lagertemperatur	-40 ... 85 °C (-40 ... 185 °F)
Relative Luftfeuchtigkeit	90 % , nicht kondensierend
Mechanische Daten	
Anschlussart	Gerätestecker M12 x 1, 5-polig
Schutzart	IP54
Material	
Gehäuse	ABS , PC (Polycarbonat)
Masse	500 g
Allgemeine Informationen	
Bestellinformationen	Montageplatte im Lieferumfang enthalten

Anschluss



Zubehör

	WCS3B-PL2	Transparente Schutzschale und Dichtung für Lesekopf WCS3B
	WCS-MP1	Montageplatte für Leseköpfe WCS2 und WCS3

Veröffentlichungsdatum: 2023-01-09 Ausgabedatum: 2023-01-09 Dateiname: 199290-0037_ger.pdf