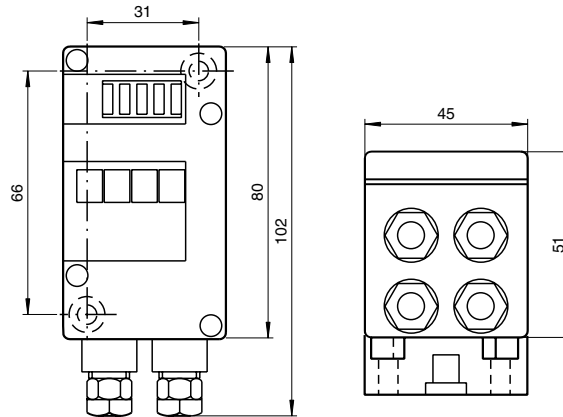
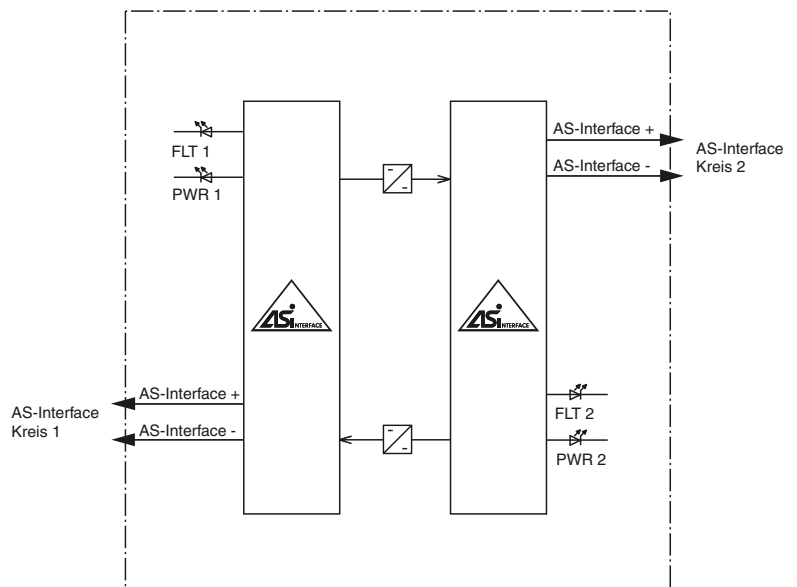




Abmessungen



Elektrischer Anschluss



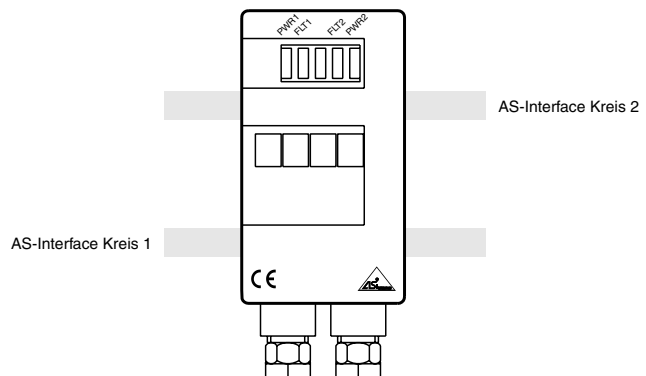
Bestellbezeichnung

VAR-G4F
AS-Interface Advanced-Repeater

Merkmale

- Minimierte Verzögerung des Signals
- Leitungsverlängerung um 100 m (max. 2 Repeater hintereinander)
- Galvanische Trennung zwischen den AS-Interface-Kreisen 1 und 2
- Keine Parametrierung
- Belegt keine eigene Adresse auf dem AS-Interface-Bus
- Unterteil für Flachkabel im Lieferumfang enthalten

Anzeigen / Bedienelemente



Veröffentlichungsdatum: 2019-08-23 12:33 Ausgabedatum: 2019-08-23 199561_ger.xml

Technische Daten**Allgemeine Daten**

UL File Number	E223772
----------------	---------

Kenndaten funktionale Sicherheit

MTTF _d	160 a bei 30 °C
-------------------	-----------------

Anzeigen/Bedienelemente

LED FLT	Fehleranzeige; LED rot rot: Kommunikationsfehler
LED PWR	AS-Interface-Spannung; LED grün

Elektrische Daten

Bemessungsbetriebsspannung	U_e	26,5 ... 31,6 V aus AS-Interface
Bemessungsbetriebsstrom	I_e	60 mA (je Strangsegment), 120 mA (gesamt)

Richtlinienkonformität

Elektromagnetische Verträglichkeit	
Richtlinie 2014/30/EU	EN 62026-2:2013 EN 61000-6-2:2005 EN 61000-6-4:2001

Normenkonformität

Schutzart	EN 60529:2000
AS-Interface	EN 62026-2:2013

Umgebungsbedingungen

Umgebungstemperatur	-10 ... 55 °C (14 ... 131 °F)
Lagertemperatur	-25 ... 75 °C (-13 ... 167 °F)

Mechanische Daten

Schutzart	IP67
Anschluss	Durchdringungstechnik Flachkabel gelb
Material	
Gehäuse	PA 6 GF30
Befestigung	Schraubmontage

Hinweis

Wenn Anschluss des Oberteils über Unterteil U-G1PP: verbinden Sie AS-Interface 2 + an Klemme +, AS-Interface 2 - an Klemme -, AS-Interface 1 + an Klemme EXT+ und AS-Interface 1 - an Klemme EXT-.

Funktion

Der Advanced-Repeater VAR-G4F trennt zwei AS-Interface-Kreise galvanisch voneinander und bereitet die AS-Interface-Signale elektrisch auf, wodurch die maximale Leitungslänge um 100 m erweitert wird. Es können zwei Advanced-Repeater in Reihe geschaltet werden, so dass sich eine maximale Stranglänge von 300 m ergibt.

Der Advanced-Repeater hat eine nochmals optimierte Abstimmung zwischen Sender und Empfänger und bietet kürzere Verzögerung beim Durchlauf der Signale durch den Advanced-Repeater.

Der Advanced-Repeater benötigt keine Parametrierung und keine eigene Adresse am AS-Interface, die Gesamtzahl der Slaves (31 bzw. 62) pro Strang bleibt unverändert.

Der Anschluss an die AS-Interface-Übertragungsleitung kann über Flach- oder Rundkabel realisiert werden. Soll das AS-Interface-Flachkabel zum Einsatz kommen, ist das im Lieferumfang enthaltene Unterteil zu verwenden. Der Kontakt zu den beiden AS-Interface-Leitungen wird über die standardisierte EMS-Schnittstelle, d. h. über Durchdringungstechnik hergestellt.

Aufgrund der galvanischen Trennung wird für jedes Segment ein Netzteil oder ein Power Extender benötigt.

Zwei LEDs zeigen die richtige Polarität der AS-Interface-Leitungen an, zwei LEDs signalisieren Kommunikationsfehler in den jeweiligen AS-Interface-Kreisen.

Zubehör**VAZ-G4-B1**

Blindstopfen M12

Passende Systemkomponenten**U-G1PP**

AS-Interface Modulunterteil zum Anschluss an Rundkabel (AS-Interface und externe Hilfsspannung)