

Kabeldose, konfektionierbar

V17-G-PG9

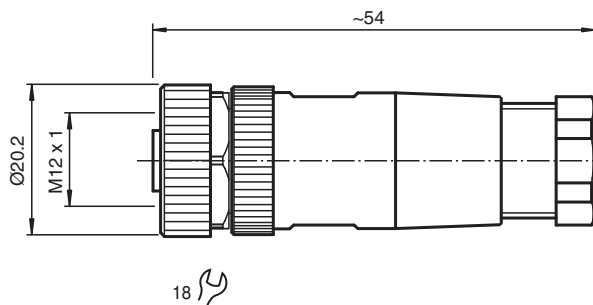


- Schraubklemmenanschluss
- Rändelmutter geeignet für Werkzeugmontage
- Metallverriegelung

Kabeldose M12 gerade A-kodiert 8-polig, für Kabeldurchmesser 6 - 8 mm, konfektionierbar



Abmessungen



Technische Daten

Allgemeine Daten

Steckverbinder 1	
Anschluss	Buchse
Bauform	M12
Ausführung	gerade
Verriegelung	Schraubverbindung
Polzahl	8
Kodierung	A-kodiert

Elektrische Daten

Betriebsspannung	U_B	max. 30 V AC/DC
Betriebsstrom	I_B	max. 1,5 A
Isolationswiderstand		min. 100 M Ω

Konformität

Schutzart	EN 60529
Steckverbindung	Steckverbinder M12 x 1 : IEC 61076-2-101

Umgebungsbedingungen

Umgebungstemperatur	-40 ... 85 °C (-40 ... 185 °F)
---------------------	--------------------------------

Veröffentlichungsdatum: 2023-02-20 Ausgabedatum: 2023-02-20 Dateiname: 199931_ger.pdf

Beachten Sie „Allgemeine Hinweise zu Pepperl+Fuchs-Produktinformationen“.

Pepperl+Fuchs-Gruppe
www.pepperl-fuchs.com

USA: +1 330 486 0001
fa-info@us.pepperl-fuchs.com

Deutschland: +49 621 776 1111
fa-info@de.pepperl-fuchs.com

Singapur: +65 6779 9091
fa-info@sg.pepperl-fuchs.com

PEPPERL+FUCHS

Technische Daten

Verschmutzungsgrad	3	
Mechanische Daten		
Steckverbinder		
Anzugsdrehmoment		0,6 Nm
Werkzeugmontage		Längsrändel , Sechskantmutter SW = 18 mm
Steckzyklen		min. 100
Schutzart		IP67
Anschluss		Schraubklemmen für max. 0,5 mm ² / AWG 20
Kabel		
Manteldurchmesser		6 ... 8 mm
Masse		26,77 g
Material		
Steckverbinder		
Schraubverbindung		CuZn, vernickelt
Griffkörper		PA, schwarz
Kontaktoberfläche		Au

Anschlussbelegung

