



Auswerteeinheit IC-KP-B6-2V15B

- Max. 4 Schreib-/Leseköpfe anschließbar
- Alternativ 2 Schreib-/Leseköpfe und 2 Triggersensoren anschließbar
- LCD-Anzeige mit Hintergrundbeleuchtung
- Direktbedienung über 4 Tasten
- LED-Zustandsanzeige für Buskommunikation und Schreib-/Leseköpfe

Auswerteeinheit IDENTControl mit PROFIBUS-DP-Schnittstelle



Funktion

Das RFID-Identifikationssystem IDENTControl von Pepperl+Fuchs bietet aufgrund seines innovativen Konzepts viele Vorteile gegenüber anderen Systemen. Herzstück des Systems ist die Auswerteeinheit IDENTControl.

Mit integrierten Schnittstellen zu allen gängigen Feldbussystemen wie PROFIBUS, Ether-Net, PROFINET IO, DeviceNet, seriellen Anbindungen (RS 232/RS 485/RS 422) und zahlreichen Anschlussmöglichkeiten für induktive Schreib-/Leseköpfe sowie Mikrowellenantennen können Sie die Auswerteeinheit IDENTControl flexibel und einfach an Ihre Anforderungen anpassen.

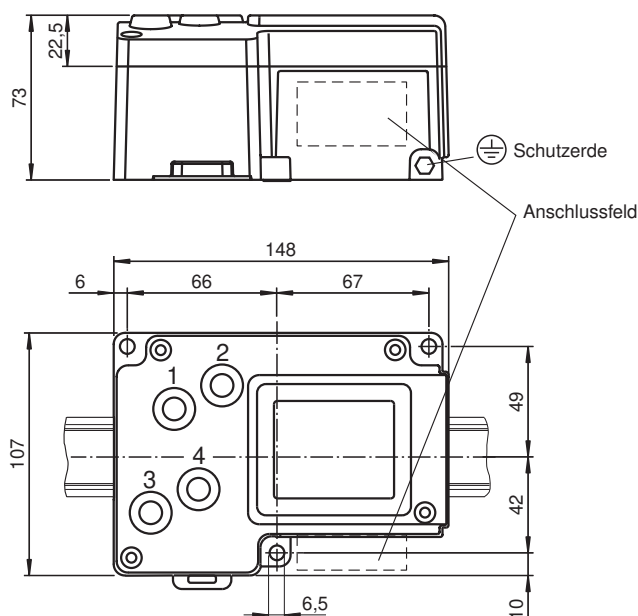
LEDs zeigen Betriebsspannung und Buskommunikation, angeschlossene Schreib-/Leseköpfe und aktive Schreib-/Lesebefehle an.

Die Montage auf DIN-Schienen wird dank der angebrachten Schnapphaken auf der Gehäuserückseite der Auswerteeinheit IDENTControl für Sie zum Kinderspiel.

Durch die L-förmige Gehäuseform passt die Auswerteeinheit inklusive Busstecker in ein 120 mm Raster im Schaltschrank. Die Bautiefe von 70 mm erlaubt außerdem eine Installation in flachen Vorschaltkästen mit lediglich 100 mm Tiefe.

Für eine Montage im Feld finden Sie am Gehäuse weitere 3 Befestigungsbohrungen.

Abmessungen



Technische Daten

Allgemeine Daten

Veröffentlichungsdatum: 2023-08-07 Ausgabedatum: 2023-08-07 Dateiname: 200193_ger.pdf

Beachten Sie „Allgemeine Hinweise zu Pepperl+Fuchs-Produktinformationen“.

Pepperl+Fuchs-Gruppe
www.pepperl-fuchs.com

USA: +1 330 486 0001
fa-info@us.pepperl-fuchs.com

Deutschland: +49 621 776 1111
fa-info@de.pepperl-fuchs.com

Singapur: +65 6779 9091
fa-info@sg.pepperl-fuchs.com

PF PEPPERL+FUCHS

Technische Daten

Schreib-/Lesekopanzahl		max. 4 alternativ 2 Schreib-/Leseköpfe und 2 Triggersensoren
UL File Number		E87056
MTBF		100 a (Betrieb bei +40 °C)
Anzeigen/Bedienelemente		
LEDs 1, 2, 3, 4		Zustandsanzeige für Schreib-/Leseköpfe grün: Befehl an Schreib-/Lesekopf aktiv gelb: ca. 1 Sekunde lang, wenn Befehl erfolgreich ausgeführt
LED PWR/ERR		grün: Power on rot: Hardware-Fehler
LED UL		grün: Interface Power ON/OK
LED Bus Error		rot: Bus-Fehler
LED Data Exch		grün: Slave befindet sich im Zustand "Data Exchange"
LED DPV1		gelb: nicht verwendet
LC-Display		zweizeiliges Multifunktionsdisplay mit 12 Zeichen pro Zeile Konfiguration der Auswerteeinheit und Anzeige der angeschlossenen Schreib-/Leseköpfe als zusätzliche Piktogramme Einfache direkte Befehlseingabe und Adressierung möglich
Taster		4 Tasten: ESC, aufwärts, abwärts und Return
Elektrische Daten		
Bemessungsbetriebsspannung	U_e	20 ... 30 V DC , PELV
Welligkeit		≤ 10 % bei 30 V DC
Stromaufnahme		≤ 2 A inkl. Schreib-/Leseköpfe
Leistungsaufnahme	P_0	3,5 W ohne Schreib-/Leseköpfe
Galvanische Trennung		Basisisolierung nach DIN EN 50178, Bemessungsisolationsspannung 50 V _{eff}
Schnittstelle		
Physikalisch		RS-485
Protokoll		PROFIBUS DP nach DIN EN 50170
Übertragungsrate		9,6; 19,2; 93,75; 187,5; 500; 1500 kBit/s 3; 6; 12 Mbit/s selbstsynchronisierend
Richtlinienkonformität		
Elektromagnetische Verträglichkeit		
Richtlinie 2014/30/EU		EN 61326-1
RoHS		
Richtlinie 2011/65/EU (RoHS)		IEC/EN 63000
Normenkonformität		
Schutzart		IEC 60529
Umgebungsbedingungen		
Umgebungstemperatur		-25 ... 70 °C (-13 ... 158 °F)
Lagertemperatur		-30 ... 80 °C (-22 ... 176 °F)
Klimatische Bedingungen		Luftfeuchtigkeit max. 96 % Salznebel nach EN 60068-2-52
Schock- und Stoßfestigkeit		Schwingen (Sinus): 5 g, 10 - 1000 Hz nach EN 60068-2-6 Schock (Halbsinus): 30 g, 11 ms nach EN 60068-2-27
Mechanische Daten		
Gehäuselänge		148 mm
Gehäusebreite		105 mm
Gehäusehöhe		73 mm
Schutzart		IP67
Anschluss		Schreib-/Leseköpfe: M12 Steckverbindung, 4-polig, geschirmt, Spannungsversorgung: M12 Steckverbindung Schutzerde: M6 Erdungsschraube PROFIBUS: 2x M12-Steckverbindung, B-codiert
Material		
Gehäuse		Aluminium, pulverbeschichtet
Montage		Aufschnappen auf 35 mm-Normschiene oder Schraubbefestigung
Masse		ca. 1000 g

Veröffentlichungsdatum: 2023-08-07 Ausgabedatum: 2023-08-07 Dateiname: 200193_ger.pdf

Beachten Sie „Allgemeine Hinweise zu Pepperl+Fuchs-Produktinformationen“.

 Pepperl+Fuchs-Gruppe
www.pepperl-fuchs.com

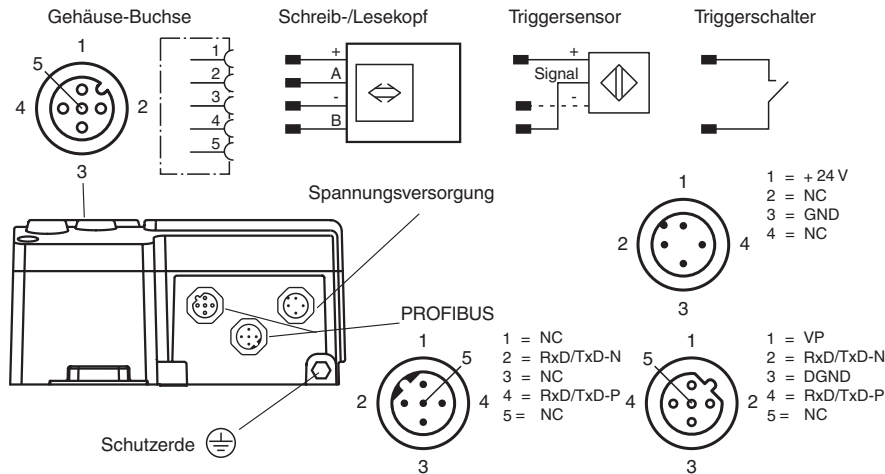
 USA: +1 330 486 0001
fa-info@us.pepperl-fuchs.com

 Deutschland: +49 621 776 1111
fa-info@de.pepperl-fuchs.com

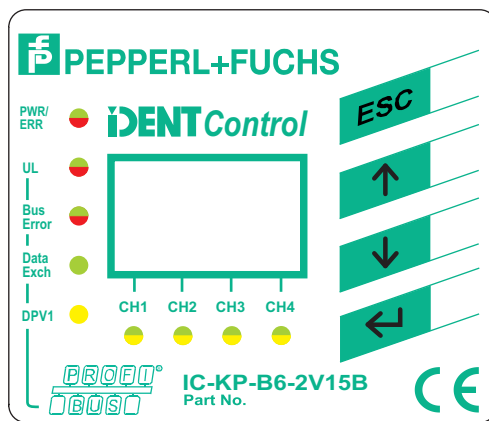
 Singapur: +65 6779 9091
fa-info@sg.pepperl-fuchs.com

 **PEPPERL+FUCHS**

Anschluss



Aufbau



Zubehör

	V1-G-2M-PUR-ABG-V1-W	Verbindungskabel M12-Buchse gerade auf M12-Stecker gewinkelt A-kodiert, 4-polig, PUR-Kabel grau, geschirmt
	V1-G-10M-PUR-ABG-V1-W	Verbindungskabel M12-Buchse gerade auf M12-Stecker gewinkelt A-kodiert, 4-polig, PUR-Kabel grau, geschirmt
	V15B-G-5M-PUR-ABG-V15B-G	Buskabel PROFIBUS M12-Buchse gerade auf M12-Stecker gerade B-kodiert, 5-polig, PUR-Kabel 2-adrig violett, abgeschirmt
	ICZ-TR-V15B	Abschlusswiderstand für PROFIBUS
	V1-G-5M-PUR	Kabeldose M12 gerade A-kodiert, 4-polig, PUR-Kabel grau
	V1-G-5M-PUR-ABG-V1-W	Verbindungskabel M12-Buchse gerade auf M12-Stecker gewinkelt A-kodiert, 4-polig, PUR-Kabel grau, geschirmt
	V1-G-5M-PUR-ABG	Kabeldose M12 gerade A-kodiert, 4-polig, PUR-Kabel grau, geschirmt

Veröffentlichungsdatum: 2023-08-07 Ausgabedatum: 2023-08-07 Dateiname: 200193_ger.pdf

Beachten Sie „Allgemeine Hinweise zu Pepperl+Fuchs-Produktinformationen“.

Pepperl+Fuchs-Gruppe
www.pepperl-fuchs.com

USA: +1 330 486 0001
fa-info@us.pepperl-fuchs.com

Deutschland: +49 621 776 1111
fa-info@de.pepperl-fuchs.com

Singapur: +65 6779 9091
fa-info@sg.pepperl-fuchs.com

Zubehör**ICZ-3T-0,3M-PUR ABG-V15B-G** Y-Verbindungskabel für PROFIBUS**ICZ-2T/TR-0,2M-PUR ABG-V15B-G** Abschlusskabel für PROFIBUS mit Abschlusswiderstand