

Kabeldose, konfektionierbar

V17-W-PG9

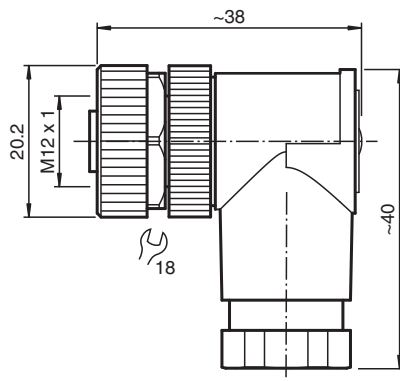


- Konfektionierbar
- Metallverriegelung
- Rändelmutter geeignet für Werkzeugmontage

Kabeldose M12 gewinkelt A-kodiert 8-polig, für Kabeldurchmesser 6 - 8 mm, konfektionierbar



Abmessungen



Technische Daten

Allgemeine Daten			
Steckverbinder 1			
Anschluss		Buchse	
Bauform		M12	
Ausführung		gewinkelt	
Verriegelung		Schraubverbindung	
Polzahl		8	
Kodierung		A-kodiert	
Elektrische Daten			
Betriebsspannung	U_B	max. 30 V AC/DC	
Betriebsstrom	I_B	max. 1,5 A	
Isolationswiderstand		min. 100 MΩ	
Konformität			
Schutzart		EN 60529	
Steckverbindung		Steckverbinder M12 x 1 : IEC 61076-2-101	
Umgebungsbedingungen			
Umgebungstemperatur		-40 ... 85 °C (-40 ... 185 °F)	

Veröffentlichungsdatum: 2023-02-20 Ausgabedatum: 2023-02-20 Dateiname: 200772_ger.pdf

Beachten Sie „Allgemeine Hinweise zu Pepperl+Fuchs-Produktinformationen“.

Technische Daten

Verschmutzungsgrad	3	
Mechanische Daten		
Steckverbinder		
Anzugsdrehmoment		0,6 Nm
Werkzeugmontage		Längsrändel , Sechskantmutter SW = 18 mm
Steckzyklen		min. 100
Schutzart		IP67
Anschluss		Schraubklemmen für max. 0,5 mm ² / AWG 20
Kabel		
Manteldurchmesser		6 ... 8 mm
Masse		28,09 g
Material		
Steckverbinder		
Schraubverbindung		CuZn, vernickelt
Griffkörper		PA, schwarz
Kontaktoberfläche		Au

Anschlussbelegung

