



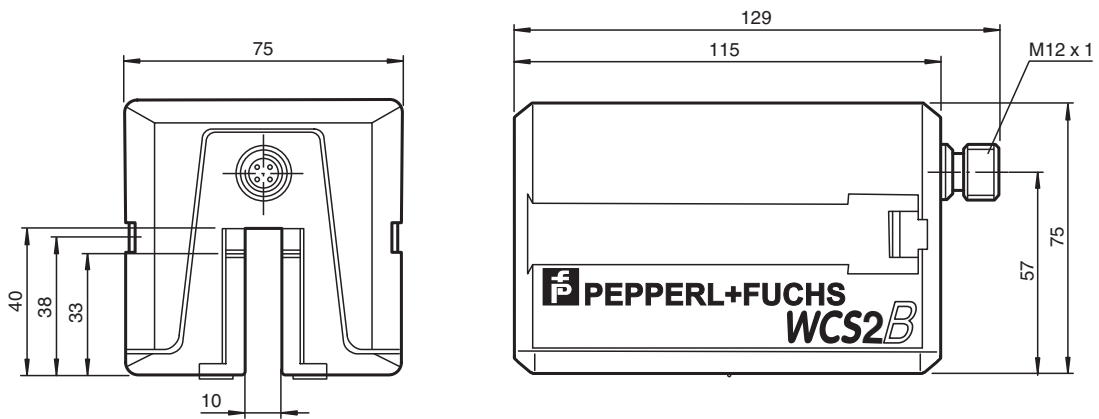
# Lesekopf WCS2B-LS111

- RS-485-Schnittstelle
- Berührungsloser, absoluter Positionsgeber
- Automatische Verschmutzungserkennung

Lesekopf, RS-485-Schnittstelle, ohne RS-485-Abschlusswiderstand



## Abmessungen



Veröffentlichungsdatum: 2023-01-09 Ausgabedatum: 2023-01-09 Dateiname: 200779-0001\_ger.pdf

Beachten Sie „Allgemeine Hinweise zu Pepper+Fuchs-Produktinformationen“.

Pepper+Fuchs-Gruppe  
www.pepper-fuchs.com

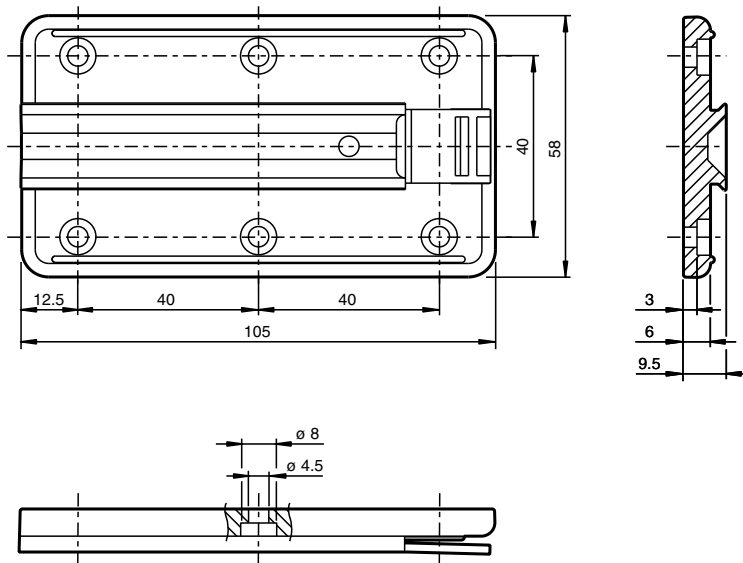
USA: +1 330 486 0001  
fa-info@us.pepper-fuchs.com

Deutschland: +49 621 776 1111  
fa-info@de.pepper-fuchs.com

Singapur: +65 6779 9091  
fa-info@sg.pepper-fuchs.com

**PF** PEPPERL+FUCHS

**Abmessungen**



**Technische Daten**

**Allgemeine Daten**

|                                  |   |  |
|----------------------------------|---|--|
| Überfahrgeschwindigkeit          | v | ≤ 12,5 m/s   |
| Messlänge                        |   | max. 327 m   |
| Freie Toleranzen zur Codeschiene |   | horizontal: 10 mm ( ± 5 mm )<br>vertikal: 10 mm ( ± 5 mm ) |
| Auflösung                        |   | ± 0,42 mm (1200 Positionen/m)                              |

**Kenndaten funktionale Sicherheit**

|                                  |  |      |
|----------------------------------|--|------|
| MTTF <sub>d</sub>                |  | 66 a |
| Gebrauchsdauer (T <sub>M</sub> ) |  | 10 a |
| Diagnosedeckungsgrad (DC)        |  | 0 %  |

**Elektrische Daten**

|                   |                |                |
|-------------------|----------------|----------------|
| Betriebsspannung  | U <sub>B</sub> | 10 ... 30 V DC |
| Leistungsaufnahme | P <sub>0</sub> | 2 VA           |

**Schnittstelle**

|                   |  |                                 |
|-------------------|--|---------------------------------|
| Schnittstellentyp |  | RS 485-Schnittstelle            |
| Ausgabecode       |  | Binär-Code                      |
| Protokoll         |  | 1, 2                            |
| Übertragungsrate  |  | 187,5 MBit/s                    |
| Abschluss         |  | ohne RS 485 Abschlusswiderstand |

**Normenkonformität**

|                       |  |   |
|-----------------------|--|---|
| Störaussendung        |  | DIN EN 61000-6-4                                      |
| Störfestigkeit        |  | DIN EN 61000-6-2                                      |
| Schockfestigkeit      |  | DIN EN 60068-2-27, Halbsinus 30 g, 18 ms              |
| Schwingungsfestigkeit |  | DIN EN 60068-2-6, Sinus, 5 g, 10 - 2000 Hz, 10 Zyklen |

**Zulassungen und Zertifikate**

|               |  |   |
|---------------|--|---|
| CSA-Zulassung |  | cCSAus Certified, General Purpose<br>Class 2 Power Source   |
| CCC-Zulassung |  | Produkte, deren max. Betriebsspannung ≤36 V ist, sind nicht zulassungspflichtig und daher nicht mit einer CCC-Kennzeichnung versehen. |

**Umgebungsbedingungen**

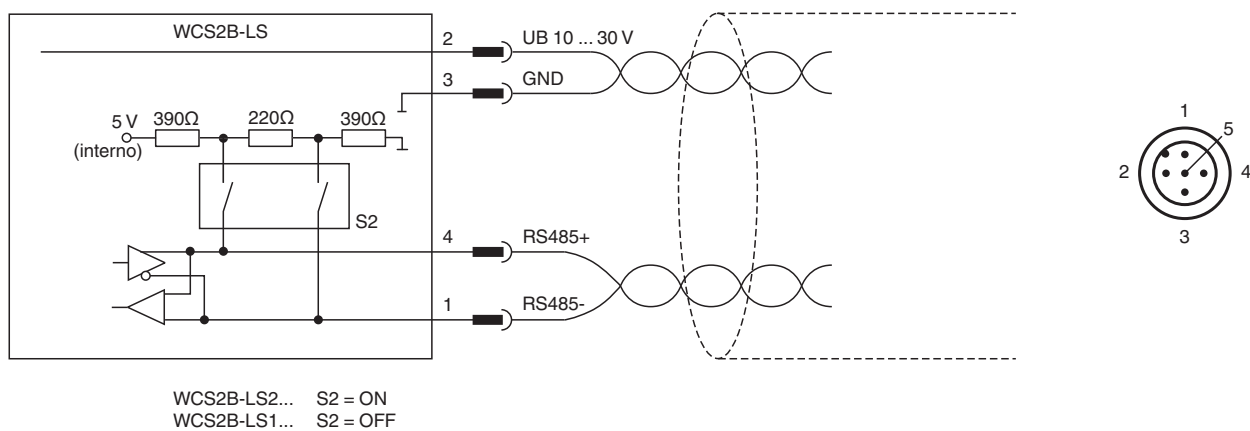
Veröffentlichungsdatum: 2023-01-09 Ausgabedatum: 2023-01-09 Dateiname: 200779-0001\_ger.pdf

Beachten Sie „Allgemeine Hinweise zu Pepperl+Fuchs-Produktinformationen“.

## Technische Daten

|                                 |   |
|---------------------------------|---|
| Betriebstemperatur              | 0 ... 60 °C (32 ... 140 °F)             |
| Lagertemperatur                 | -40 ... 85 °C (-40 ... 185 °F)          |
| Relative Luftfeuchtigkeit       | 90 % , nicht kondensierend              |
| <b>Mechanische Daten</b>        |   |
| Anschlussart                    | Gerätestecker M12 x 1, 5-polig          |
| Schutzart                       | IP54                                    |
| Material                        |   |
| Gehäuse                         | ABS , Polycarbonat , Polyamid (PA)      |
| Masse                           | 500 g                                   |
| <b>Allgemeine Informationen</b> |   |
| Bestellinformationen            | Montageplatte im Lieferumfang enthalten |

## Anschluss



## Zubehör

|  |                 |  |
|--|-----------------|--|
|  | <b>WCS-MP1</b>  | Montageplatte für Leseköpfe WCS2 und WCS3                |
|  | <b>WCS2-PL2</b> | Transparente Schutzschale und Dichtung für Lesekopf WCS2 |

Veröffentlichungsdatum: 2023-01-09 Ausgabedatum: 2023-01-09 Dateiname: 200779-0001\_ger.pdf