



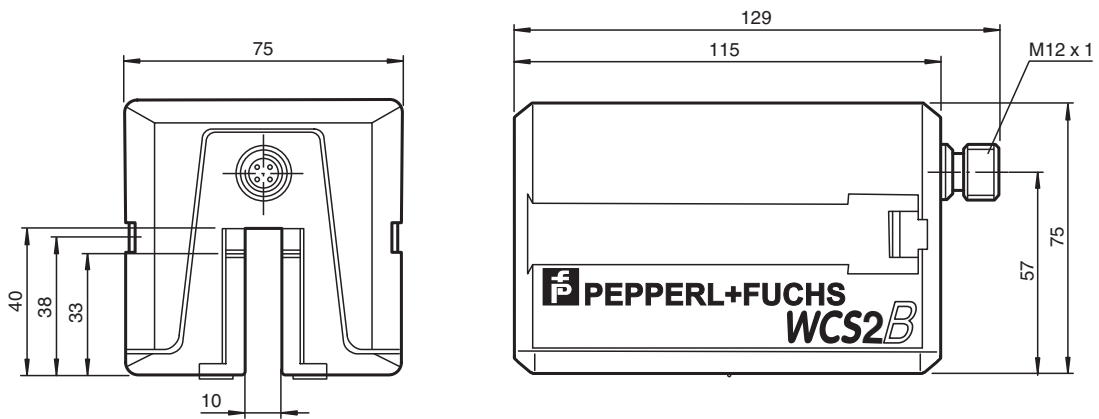
# Lesekopf WCS2B-LS121H

- RS-485-Schnittstelle
- Berührungsloser, absoluter Positionsgeber
- Automatische Verschmutzungserkennung
- Erweiterter Temperaturbereich

Lesekopf, RS-485-Schnittstelle, ohne RS-485-Abschlusswiderstand



## Abmessungen



Veröffentlichungsdatum: 2023-01-09 Ausgabedatum: 2023-01-09 Dateiname: 200779-0004\_ger.pdf

Beachten Sie „Allgemeine Hinweise zu Pepperl+Fuchs-Produktinformationen“.

Pepperl+Fuchs-Gruppe  
www.pepperl-fuchs.com

USA: +1 330 486 0001  
fa-info@us.pepperl-fuchs.com

Deutschland: +49 621 776 1111  
fa-info@de.pepperl-fuchs.com

Singapur: +65 6779 9091  
fa-info@sg.pepperl-fuchs.com

PEPPERL+FUCHS

**Abmessungen**



**Technische Daten**

<b>Allgemeine Daten</b>			
Überfahrgeschwindigkeit	v	≤ 12,5 m/s	
Messlänge		max. 327 m	
Freie Toleranzen zur Codeschiene		horizontal: 10 mm ( ± 5 mm ) vertikal: 10 mm ( ± 5 mm )	
Auflösung		± 0,42 mm (1200 Positionen/m)	
<b>Kenndaten funktionale Sicherheit</b>			
MTTF <sub>d</sub>		66 a	
Gebrauchsdauer (T <sub>M</sub> )		10 a	
Diagnosedeckungsgrad (DC)		0 %	
<b>Elektrische Daten</b>			
Betriebsspannung	U <sub>B</sub>	10 ... 30 V DC	
Leistungsaufnahme	P <sub>0</sub>	9 VA bei 24 V DC	
<b>Schnittstelle</b>			
Schnittstellentyp		RS 485-Schnittstelle	
Ausgabecode		Binär-Code	
Protokoll		1 , 2	
Übertragungsrate		62,5 MBit/s	
Abschluss		ohne RS 485 Abschlusswiderstand	
<b>Normenkonformität</b>			
Störaussendung		DIN EN 61000-6-4	
Störfestigkeit		DIN EN 61000-6-2	
Schockfestigkeit		DIN EN 60068-2-27, Halbsinus 30 g, 18 ms	
Schwingungsfestigkeit		DIN EN 60068-2-6, Sinus, 5 g, 10 - 2000 Hz, 10 Zyklen	
<b>Zulassungen und Zertifikate</b>			
CSA-Zulassung		cCSAus Certified, General Purpose Class 2 Power Source	
CCC-Zulassung		Produkte, deren max. Betriebsspannung ≤36 V ist, sind nicht zulassungspflichtig und daher nicht mit einer CCC-Kennzeichnung versehen.	
<b>Umgebungsbedingungen</b>			

Veröffentlichungsdatum: 2023-01-09 Ausgabedatum: 2023-01-09 Dateiname: 200779-0004\_ger.pdf

Beachten Sie „Allgemeine Hinweise zu Pepperl+Fuchs-Produktinformationen“.

Pepperl+Fuchs-Gruppe  
www.pepperl-fuchs.com

USA: +1 330 486 0001  
fa-info@us.pepperl-fuchs.com

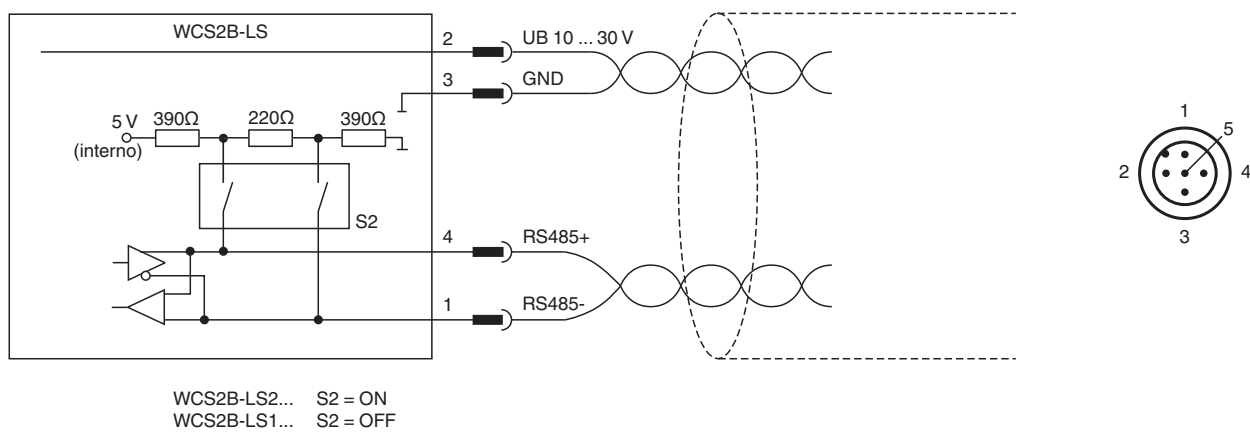
Deutschland: +49 621 776 1111  
fa-info@de.pepperl-fuchs.com

Singapur: +65 6779 9091  
fa-info@sg.pepperl-fuchs.com

## Technische Daten

Betriebstemperatur	-40 ... 60 °C (-40 ... 140 °F)
Lagertemperatur	-40 ... 85 °C (-40 ... 185 °F)
Relative Luftfeuchtigkeit	90 % , nicht kondensierend
<b>Mechanische Daten</b>	
Anschlussart	Gerätestecker M12 x 1, 5-polig
Schutzart	IP54
Material	
Gehäuse	ABS , Polycarbonat , Polyamid (PA)
Masse	500 g
<b>Allgemeine Informationen</b>	
Bestellinformationen	Montageplatte im Lieferumfang enthalten

## Anschluss



## Zubehör

	<b>WCS-MP1</b>	Montageplatte für Leseköpfe WCS2 und WCS3
	<b>WCS2-PL2</b>	Transparente Schutzschale und Dichtung für Lesekopf WCS2

Veröffentlichungsdatum: 2023-01-09 Ausgabedatum: 2023-01-09 Dateiname: 200779-0004\_ger.pdf