



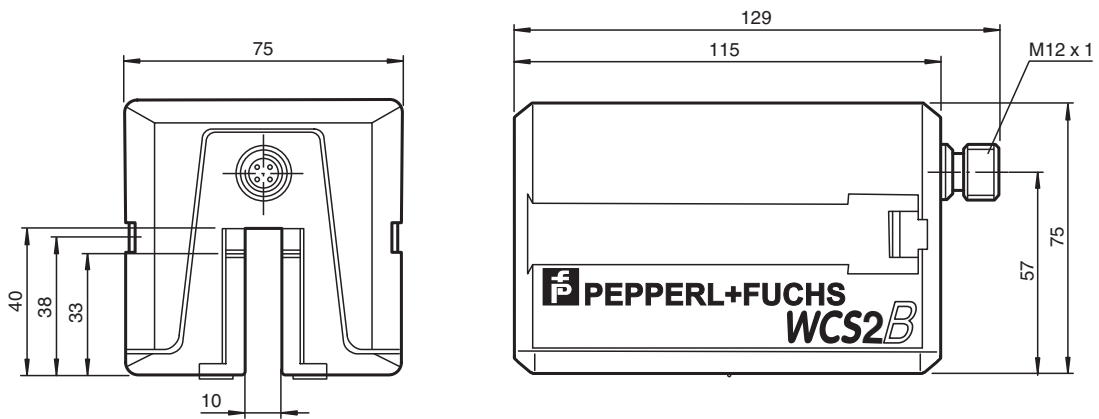
Lesekopf WCS2B-LS266

- RS-485-Schnittstelle
- Berührungsloser, absoluter Positionsgeber
- Automatische Verschmutzungserkennung

Lesekopf, RS-485-Schnittstelle, mit RS-485-Abschlusswiderstand



Abmessungen



Veröffentlichungsdatum: 2023-01-09 Ausgabedatum: 2023-01-09 Dateiname: 200779-0013_ger.pdf

Beachten Sie „Allgemeine Hinweise zu Pepperl+Fuchs-Produktinformationen“.

Pepperl+Fuchs-Gruppe
www.pepperl-fuchs.com

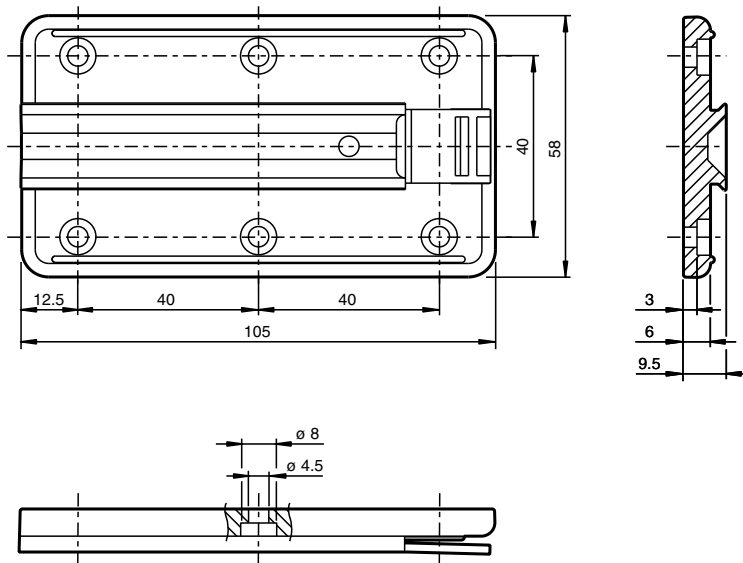
USA: +1 330 486 0001
fa-info@us.pepperl-fuchs.com

Deutschland: +49 621 776 1111
fa-info@de.pepperl-fuchs.com

Singapur: +65 6779 9091
fa-info@sg.pepperl-fuchs.com

 **PEPPERL+FUCHS**

Abmessungen



Technische Daten

Allgemeine Daten			
Überfahrgeschwindigkeit	v	≤ 12,5 m/s	
Messlänge		max. 327 m	
Freie Toleranzen zur Codeschiene		horizontal: 10 mm (± 5 mm) vertikal: 10 mm (± 5 mm)	
Auflösung		± 0,42 mm (1200 Positionen/m)	
Kenndaten funktionale Sicherheit			
MTTF _d		66 a	
Gebrauchsdauer (T _M)		10 a	
Diagnosedeckungsgrad (DC)		0 %	
Elektrische Daten			
Betriebsspannung	U _B	10 ... 30 V DC	
Leistungsaufnahme	P ₀	2 VA	
Schnittstelle			
Schnittstellentyp		RS 485-Schnittstelle	
Ausgabecode		Binär-Code	
Protokoll		3 , mit Parity (9Bit/Byte)	
Übertragungsrate		38,4 kBit/s	
Abschluss		mit RS 485 Abschlusswiderstand	
Normenkonformität			
Störaussendung		DIN EN 61000-6-4	
Störfestigkeit		DIN EN 61000-6-2	
Schockfestigkeit		DIN EN 60068-2-27, Halbsinus 30 g, 18 ms	
Schwingungsfestigkeit		DIN EN 60068-2-6, Sinus, 5 g, 10 - 2000 Hz, 10 Zyklen	
Zulassungen und Zertifikate			
CSA-Zulassung		cCSAus Certified, General Purpose Class 2 Power Source	
CCC-Zulassung		Produkte, deren max. Betriebsspannung ≤36 V ist, sind nicht zulassungspflichtig und daher nicht mit einer CCC-Kennzeichnung versehen.	
Umgebungsbedingungen			

Veröffentlichungsdatum: 2023-01-09 Ausgabedatum: 2023-01-09 Dateiname: 200779-0013_ger.pdf

Beachten Sie „Allgemeine Hinweise zu Pepperl+Fuchs-Produktinformationen“.

Pepperl+Fuchs-Gruppe
www.pepperl-fuchs.com

USA: +1 330 486 0001
fa-info@us.pepperl-fuchs.com

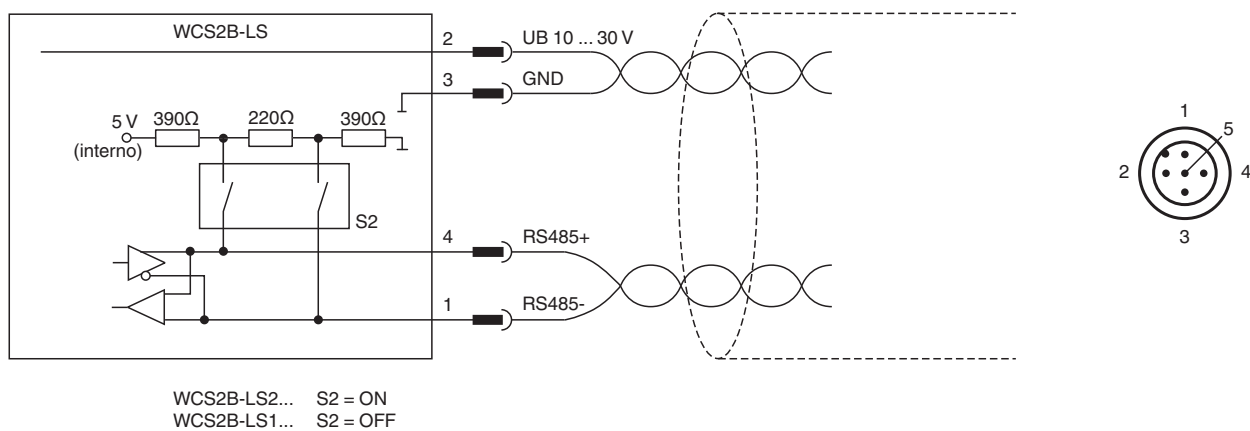
Deutschland: +49 621 776 1111
fa-info@de.pepperl-fuchs.com

Singapur: +65 6779 9091
fa-info@sg.pepperl-fuchs.com

Technische Daten

Betriebstemperatur	0 ... 60 °C (32 ... 140 °F)
Lagertemperatur	-40 ... 85 °C (-40 ... 185 °F)
Relative Luftfeuchtigkeit	90 % , nicht kondensierend
Mechanische Daten	
Anschlussart	Gerätestecker M12 x 1, 5-polig
Schutzart	IP54
Material	
Gehäuse	ABS , Polycarbonat , Polyamid (PA)
Masse	500 g
Allgemeine Informationen	
Bestellinformationen	Montageplatte im Lieferumfang enthalten

Anschluss



Zubehör

	WCS-MP1	Montageplatte für Leseköpfe WCS2 und WCS3
	WCS2-PL2	Transparente Schutzschale und Dichtung für Lesekopf WCS2

Veröffentlichungsdatum: 2023-01-09 Ausgabedatum: 2023-01-09 Dateiname: 200779-0013_ger.pdf