

# Kabeldose, geschirmt V15-W-5M-PUR-ABG

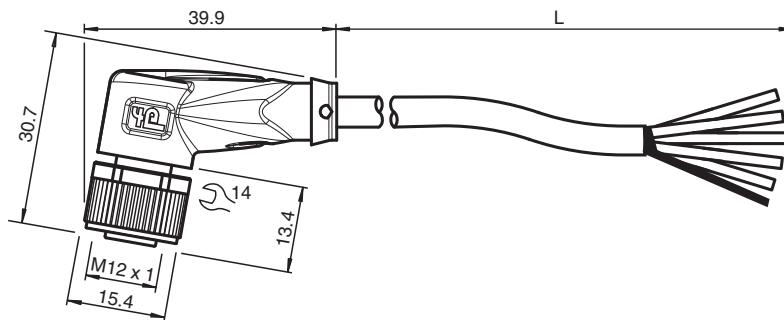


- Schutzart IP68 / IP69
- Halogenfrei
- Schirm an Verschraubung aufgelegt
- Spezielles Design schützt vor Losrütteln und Falschmontage

Kabeldose M12 gewinkelt A-kodiert, 5-polig, PUR-Kabel grau, geschirmt



## Abmessungen



## Technische Daten

### Allgemeine Daten

Steckverbinder 1	
Anschluss	Buchse
Bauform	M12
Ausführung	gewinkelt
Verriegelung	Schraubverbindung
Polzahl	5
Kodierung	A-kodiert
Steckverbinder 2	
Anschluss	freies Leitungsende

### Elektrische Daten

Betriebsspannung	$U_B$	max. 48 V AC / 60 V DC
Betriebsstrom	$I_B$	max. 4 A

### Konformität

Schutzart	EN 60529
Steckverbindung	Steckverbinder M12 x 1 : IEC 61076-2-101
Halogenfreiheit	DIN VDE 0472-815 DIN EN 50267-2-1

### Umgebungsbedingungen

Umgebungstemperatur	
Steckverbinder	-40 ... 90 °C (-40 ... 194 °F)
Kabel, fest verlegt	-40 ... 80 °C (-40 ... 176 °F)

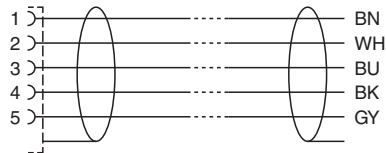
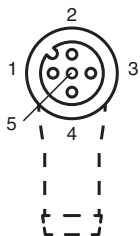
Veröffentlichungsdatum: 2023-09-04 Ausgabedatum: 2023-09-05 Dateiname: 200847\_ger.pdf

Beachten Sie „Allgemeine Hinweise zu Pepperl+Fuchs-Produktinformationen“.


## Technische Daten

Kabel, beweglich		-25 ... 80 °C (-13 ... 176 °F)
Verschmutzungsgrad		3
<b>Mechanische Daten</b>		
Steckverbinder		
Anzugsdrehmoment		0,6 Nm
Losrüttelsicherung		vorhanden
Werkzeugmontage		Längsrändel und Sechskantmutter SW = 14 mm
Steckzyklen		min. 100
Schirmung		Schirm an Verschraubung aufgelegt
Schutzart		IP68 / IP69
Kabel		gemäß IEC/EN 60228 (DIN VDE 0295) Klasse 6
Manteldurchmesser		4,8 mm
Biegeradius		> 10 x Leitungsdurchmesser, bewegt > 5 x Leitungsdurchmesser, fest verlegt
Mantelhaftsitz		max. 100 N / 300 mm
Mantelfarbe		grau (ähnlich RAL 7001)
Aderzahl		5
Aderquerschnitt		0,34 mm <sup>2</sup>
Aderfarbe		Ader 1: braun Ader 2: weiß Ader 3: blau Ader 4: schwarz Ader 5: grau
Aderaufbau		42 x 0,1 mm Ø
Schirm		Cu-Geflecht, verzinkt, 85 % Bedeckung
Länge	L	5 m
Kabelkurzzeichen		Li 9Y 11YM 5 x 0,34
<b>Material</b>		
Halogenfreiheit		ja
Steckverbinder		
Schraubverbindung		Zink-Druckguss, vernickelt
Griffkörper		TPU, schwarz
Dichtung		FKM
Kontaktoberfläche		vergoldet (Au)
Entflammbarkeit		V-2
Kabel		
Mantel		PUR auf Polyetherbasis
Aderisolation		PP
Chemische Beständigkeit		gut

## Anschluss



## Zubehör

	<b>MH V1-SCREWDRIVER</b>	Drehmomentschraubendreher (0,6 Nm)
---	--------------------------	------------------------------------

## Zubehör

	<b>MH V1-BIT M12</b>	Steckaufsatz für M12
	<b>V1/V3-LABELHOLDER</b>	Kabelbeschriftungshülle
	<b>V1/V3-LABEL</b>	Kennzeichenschild
	<b>MH V1-Holder</b>	Modularer Universalhalter für M12-Steckverbinder
	<b>V1-CLIP</b>	Entriegelungsschutz für M12-Stecker
	<b>V1-MARKING-RING-COLOR</b>	Markierungsringe für M12-Steckverbinder, unterschiedliche Farben