

Auswerteeinheit

IC-KP2-1HB17-2V1D



- LED-Zustandsanzeige für Buskommunikation und Schreib-/Lesekopf
- Durchschleifen des Ethernet möglich durch integrierten 2-Port Switch

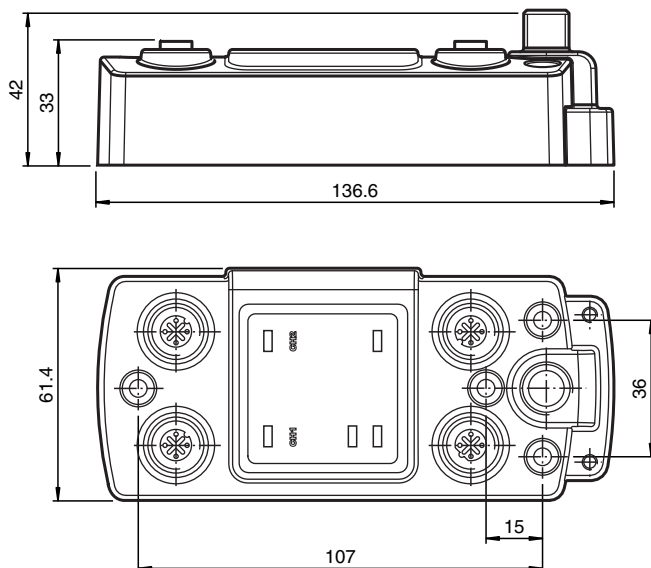
Auswerteeinheit IDENTControl Compact mit Ethernet-Schnittstelle für Protokolle TCP/IP, PROFINET, EtherNet/IP, MODBUS TCP



Funktion

Das RFID-Identifikationssystem IDENTControl Compact von Pepperl+Fuchs bietet aufgrund seines innovativen Konzepts viele Vorteile gegenüber anderen Systemen. Herzstück des Systems sind die Auswerteeinheiten IDENTControl und IDENTControl Compact. Mit integrierten Schnittstellen zu allen gängigen Feldbussystemen wie PROFIBUS, PROFINET, Ethernet, EtherCAT, CC-Link, seriellen Anbindungen (RS 232 oder RS 485) und zahlreichen Anschlussmöglichkeiten für Schreib-/Leseköpfe, die für die Frequenzbereiche LF, HF und UHF zur Verfügung stehen, können Sie die Auswerteeinheit IDENTControl Compact flexibel und einfach an Ihre Anforderungen anpassen. LEDs an der Gehäusevorderseite zeigen Buskommunikation, angeschlossene Schreib-/Leseköpfe und aktive Schreib-/Lesebefehle an. Durch den Einsatz von Triggersensoren kann die Zuverlässigkeit der Applikation weiter erhöht werden. Das System ist für den Schaltschrank Einsatz ebenso geeignet wie für eine Feldanwendung in IP67. Die Schnittstelle zum übergeordneten Feldbus ist im Gehäuse integriert und alle Anschlüsse sind steckbar ausgeführt. Das ermöglicht eine einfache Installation und im Fehlerfall einen schnellen, fehlerfreien Gerätetausch. Das durchgängige EMV-Konzept mit Metallgehäuse, Erdungsführung und abgeschirmten Leitungen bietet hohe Störsicherheit.

Abmessungen



Veröffentlichungsdatum: 2023-08-07 Ausgabedatum: 2023-08-07 Dateiname: 200876_ger.pdf

Beachten Sie „Allgemeine Hinweise zu Pepperl+Fuchs-Produktinformationen“.

Pepperl+Fuchs-Gruppe
www.pepperl-fuchs.com

USA: +1 330 486 0001
fa-info@us.pepperl-fuchs.com

Deutschland: +49 621 776 1111
fa-info@de.pepperl-fuchs.com

Singapur: +65 6779 9091
fa-info@sg.pepperl-fuchs.com

PEPPERL+FUCHS

Technische Daten

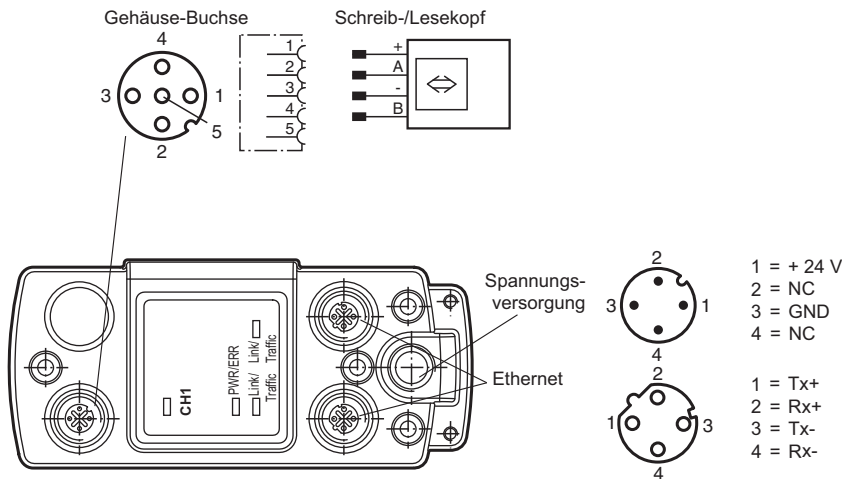
Allgemeine Daten		
Schreib-/Lesekopfanzahl		max. 1
UL File Number		E87056
MTBF		70 a (Betrieb bei +40 °C)
Anzeigen/Bedienelemente		
LED Link/Traffic		grün: Verbindung zum Netzwerk gelb: blinkt im Rhythmus der Sendedaten
LED 1		Zustandsanzeige für Schreib-/Lesekopf grün: Befehl an Schreib-/Lesekopf aktiv gelb: ca. 1 Sekunde lang, wenn Befehl erfolgreich ausgeführt
LED CH1		grün: Lesekopf erkannt rot: Konfigurationsfehler
LED PWR/ERR		grün: Power on gelb: System startet rot: PROFINET-Busfehler
Drehschalter		Adresseinstellung
Elektrische Daten		
Bemessungsbetriebsspannung	U_e	20 ... 30 V DC , PELV
Welligkeit		≤ 10 % bei 30 V DC
Stromaufnahme		≤ 2 A inkl. Schreib-/Lesekopf
Leistungsaufnahme	P_0	3,5 W ohne Schreib-/Leseköpfe
Galvanische Trennung		Basisisolierung nach DIN EN 50178, Bemessungsisolationsspannung 50 V _{eff}
Schnittstelle 1		
Physikalisch		Ethernet
Protokoll		SMTP HTTP TCP/IP (Port 10000) MODBUS/TCP EtherNet/IP PROFINET IO
Übertragungsrate		10 MBit/s oder 100 MBit/s
Schnittstelle 2		
Physikalisch		Ethernet
Protokoll		SMTP HTTP TCP/IP (Port 10000) MODBUS/TCP EtherNet/IP PROFINET IO
Übertragungsrate		10 MBit/s oder 100 MBit/s
Richtlinienkonformität		
Elektromagnetische Verträglichkeit		
Richtlinie 2014/30/EU		EN 61000-6-2 EN 61000-6-4
RoHS		
Richtlinie 2011/65/EU (RoHS)		IEC/EN 63000
Normenkonformität		
Schutzart		IEC 60529
Umgebungsbedingungen		
Umgebungstemperatur		-25 ... 70 °C (-13 ... 158 °F)
Lagertemperatur		-40 ... 85 °C (-40 ... 185 °F)
Klimatische Bedingungen		Luftfeuchtigkeit max. 96 % Salznebefest nach EN 60068-2-52
Schock- und Stoßfestigkeit		Schwingen (Sinus): 5 g, 10 - 1000 Hz nach EN 60068-2-6 Schock (Halbsinus): 30 g, 11 ms nach EN 60068-2-27
Mechanische Daten		
Gehäuselänge		137 mm
Gehäusebreite		62 mm
Gehäusehöhe		42 mm
Schutzart		IP67

Veröffentlichungsdatum: 2023-08-07 Ausgabedatum: 2023-08-07 Dateiname: 200876_ger.pdf

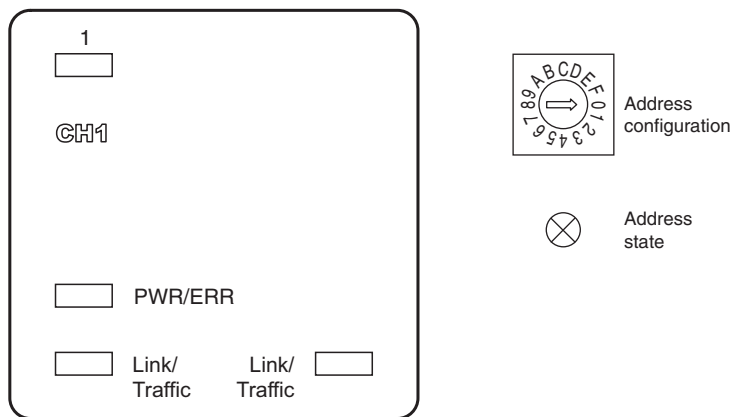
Technische Daten

Anschluss	Schreib-/Leseköpfe: M12 Steckverbindung, 4-polig, geschirmt, Spannungsversorgung: M12 Steckverbindung Schutzerde: M4 Erdungsschraube Ethernet: M12-Steckverbindung
Material	
Gehäuse	Aluminium, pulverbeschichtet
Montage	Schraubbefestigung
Masse	ca. 300 g

Anschluss



Aufbau



Zubehör

	V1-G-2M-PUR-ABG-V1-W	Verbindungskabel M12-Buchse gerade auf M12-Stecker gewinkelt A-kodiert, 4-polig, PUR-Kabel grau, geschirmt
	V1-G-10M-PUR-ABG-V1-W	Verbindungskabel M12-Buchse gerade auf M12-Stecker gewinkelt A-kodiert, 4-polig, PUR-Kabel grau, geschirmt
	ICZ-MH05-SACB-8	Montagehilfe für die Hutschiene

Veröffentlichungsdatum: 2023-08-07 Ausgabedatum: 2023-08-07 Dateiname: 200876_ger.pdf

Beachten Sie „Allgemeine Hinweise zu Pepperl+Fuchs-Produktinformationen“.

Pepperl+Fuchs-Gruppe
www.pepperl-fuchs.com



USA: +1 330 486 0001
fa-info@us.pepperl-fuchs.com

Deutschland: +49 621 776 1111
fa-info@de.pepperl-fuchs.com

Singapur: +65 6779 9091
fa-info@sg.pepperl-fuchs.com

PEPPERL+FUCHS

Zubehör

	V1-G-5M-PUR-ABG-V1-W	Verbindungskabel M12-Buchse gerade auf M12-Stecker gewinkelt A-kodiert, 4-polig, PUR-Kabel grau, geschirmt
	V1-G-5M-PUR-ABG	Kabeldose M12 gerade A-kodiert, 4-polig, PUR-Kabel grau, geschirmt