

Reflexionslichttaster, energetisch

GLV18-8-200/25/33/102/115 K=5m



- Efficient-Line im kurzen M18-Kunststoffgehäuse für Standard-Anwendungen
- 4 Anzeige LEDs für 360° Sichtbarkeit
- Optimiertes Poti-Design für gute Sichtbarkeit der Bedienelemente in der Applikation
- Version mit Lichtaustritt frontal
- Gleichspannungsversion

Reflexionslichttaster energetisch, Gewindebauform M18, Kunststoffgehäuse, Lichtaustritt frontal, Tastweite 200 mm, Rotlicht, Hellschaltung, DC-Version, NPN-Ausgang, Festkabel 5 m



Funktion

Einen Beitrag zur Wirtschaftlichkeit von Maschinen und Anlagen leistet die Sensoren der Familie GLV/GLK18. Die Gehäusebauform im M18-Kunststoff-Gehäuse, die Anschluss technik und sensorischen Eigenschaften sind weitestgehend standardisiert. Durch Konzentration auf die wesentlichen Anforderungen an die Sensorik wurde eine robuste und zuverlässige Produktfamilie geschaffen für DC und AC/DC-Spannungen, in der jegliches Over Engineering vermieden wurde. Für eine schnelle Montage und einfache Einstellung sorgen das im Lieferumfang enthaltene Montagezubehör und das optimierte Potentiometer- Design.

Anwendung

Verpackungstechnik:

- Anwesenheitskontrolle, Bahnbelegung, Vollständigkeitskontrolle, Stapelhöhenkontrolle

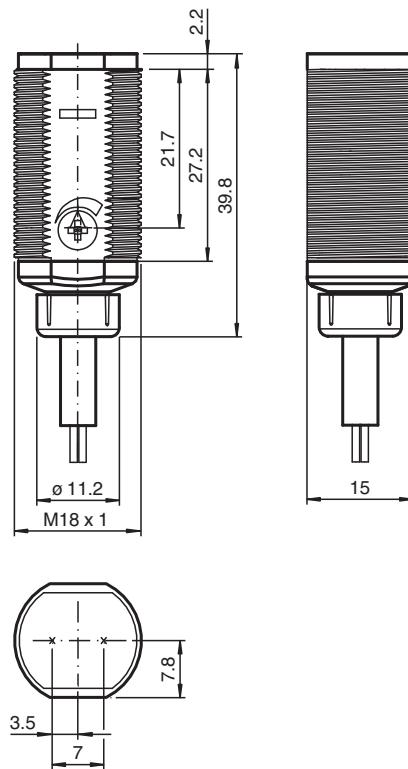
Lager- und Fördertechnik:

- Anwesenheitskontrolle, Ziellichtschranke, Profilkontrolle, Impulsgeber (Trigger)

Automatiktüren, -tore und Zugangssysteme, Aufzugsbau:

- Absicherung von automatischen Tür- und Torsystemen
- Überwachungsfunktion in Personenschleusen
- Schließkantenüberwachung in Aufzügen

Abmessungen



Technische Daten

Allgemeine Daten

Tastbereich	50 ... 200 mm einstellbar
Tastbereich max.	0 ... 200 mm
Referenzobjekt	100 mm x 100 mm Kodak weiss
Lichtsender	LED
Lichtart	rot, Wechsellicht , 640 nm
Lichtfleckdurchmesser	ca. 15 mm bei 200 mm
Öffnungswinkel	ca. 4 °
Lichtaustritt	frontal
Fremdlichtgrenze	30000 Lux
Hysterese	H < 15 %

Kenndaten funktionale Sicherheit

MTTF _d	920 a
Gebrauchsdauer (T _M)	20 a
Diagnosedeckungsgrad (DC)	0 %

Anzeigen/Bedienelemente

Betriebsanzeige	LED grün, statisch leuchtend Power on
Funktionsanzeige	LED gelb: leuchtet bei erkanntem Objekt ; blinkt bei Unterschreiten der Funktionsreserve
Bedienelemente	Empfindlichkeitseinsteller

Elektrische Daten

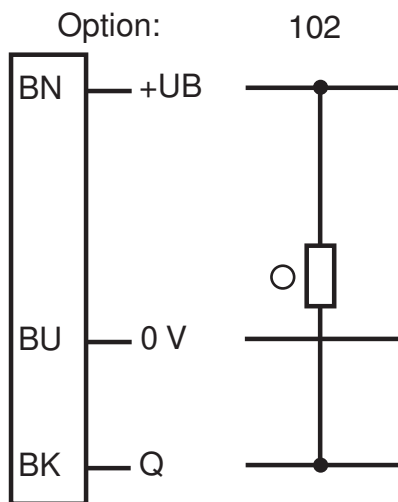
Betriebsspannung	U _B	10 ... 30 V DC
Leerlaufstrom	I ₀	< 20 mA

Ausgang

Technische Daten

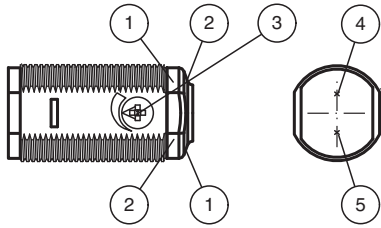
Schaltungsart	hellschaltend	
Signalausgang		1 NPN, kurzschlussfest, offener Kollektor
Schaltspannung	max. 30 V DC	
Schaltstrom	max. 100 mA	
Spannungsfall	U_d	$\leq 1,5$ V DC
Schaltfrequenz	f	500 Hz
Ansprechzeit	≤ 1 ms	
Konformität		
Produktnorm	EN 60947-5-2	
Zulassungen und Zertifikate		
Schutzklasse	II, Bemessungsisolationsspannung ≤ 50 V AC bei Verschmutzungsgrad 1-2 nach IEC 60664-1	
UL-Zulassung	cULus Listed, Class 2 Power Source	
CCC-Zulassung	Produkte, deren max. Betriebsspannung ≤ 36 V ist, sind nicht zulassungspflichtig und daher nicht mit einer CCC-Kennzeichnung versehen.	
Umgebungsbedingungen		
Umgebungstemperatur	-25 ... 60 °C (-13 ... 140 °F)	
Lagertemperatur	-40 ... 70 °C (-40 ... 158 °F)	
Mechanische Daten		
Schutzart	IP67	
Anschluss	Festkabel 5 m	
Material		
Gehäuse	PC	
Lichtaustritt	PMMA	
Kabel	PVC	
Masse	ca. 75 g	

Anschlussbelegung



- = Hellschaltung
- = Dunkelschaltung

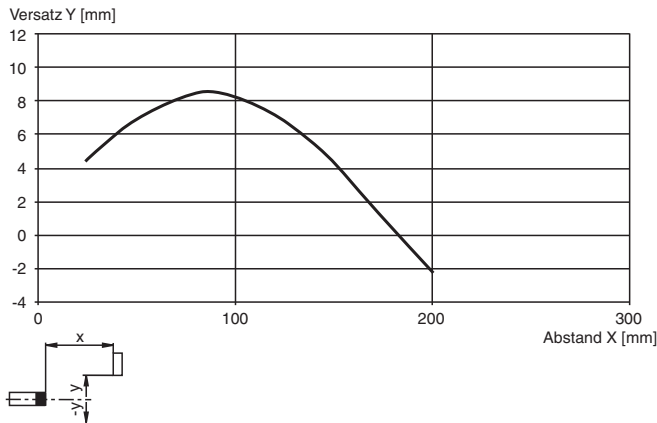
Aufbau



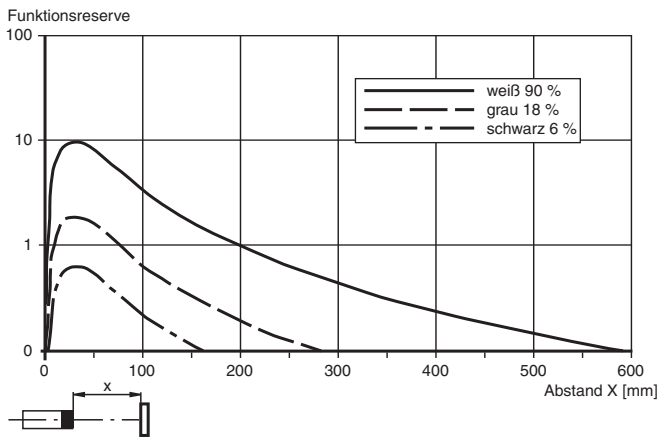
1	Betriebsanzeige	grün
2	Signalanzeige	gelb
3	Empfindlichkeitseinsteller	
4	Sender	
5	Empfänger	

Kennlinie

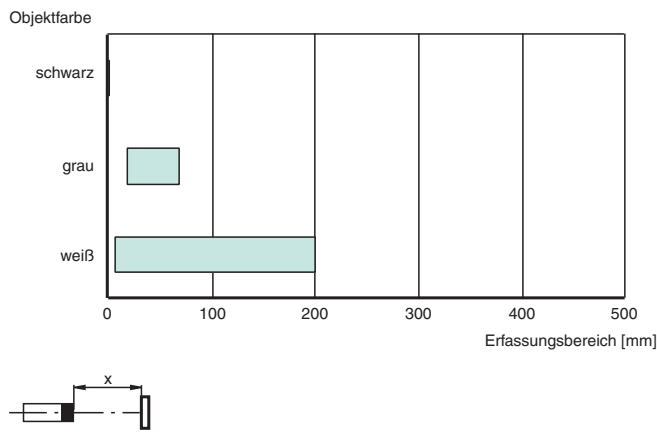
Charakteristische Ansprechkurve



Relative Empfangslichtstärke



Tastbereiche



Veröffentlichungsdatum: 2023-03-28 Ausgabedatum: 2023-03-28 Dateiname: 200989_ger.pdf

Beachten Sie „Allgemeine Hinweise zu Pepperl+Fuchs-Produktinformationen“.





Pepperl+Fuchs-Gruppe
www.pepperl-fuchs.com

USA: +1 330 486 0001
fa-info@us.pepperl-fuchs.com

Deutschland: +49 621 776 1111
fa-info@de.pepperl-fuchs.com

Singapur: +65 6779 9091
fa-info@sg.pepperl-fuchs.com

Zubehör

	CPZ18B03	Montagehilfe mit Taumeleinrichtung
	BF 18	Befestigungsflansch, 18 mm
	BF 18-F	Befestigungsflansch aus Kunststoff, 18 mm
	BF 5-30	Universal-Montagehalterung für zylindrischen Sensoren mit 5 ... 30 mm Durchmesser