



Brandschutz-Reflexionslichtschranke RLK28-FC-55-Z/31/116



- Kompakt-Brandschutz-Lichtschranke für Sicherheitseinrichtungen an Feuerschutzabschlüssen
- Zulassung nach VdS Prüfbericht FSA und fremdüberwachte Fertigung (Ü-Zeichen)
- Fremdlichtunempfindlich, auch bei getakteten Energiesparlampen

Kompakt-Brandschutz-Lichtschranke



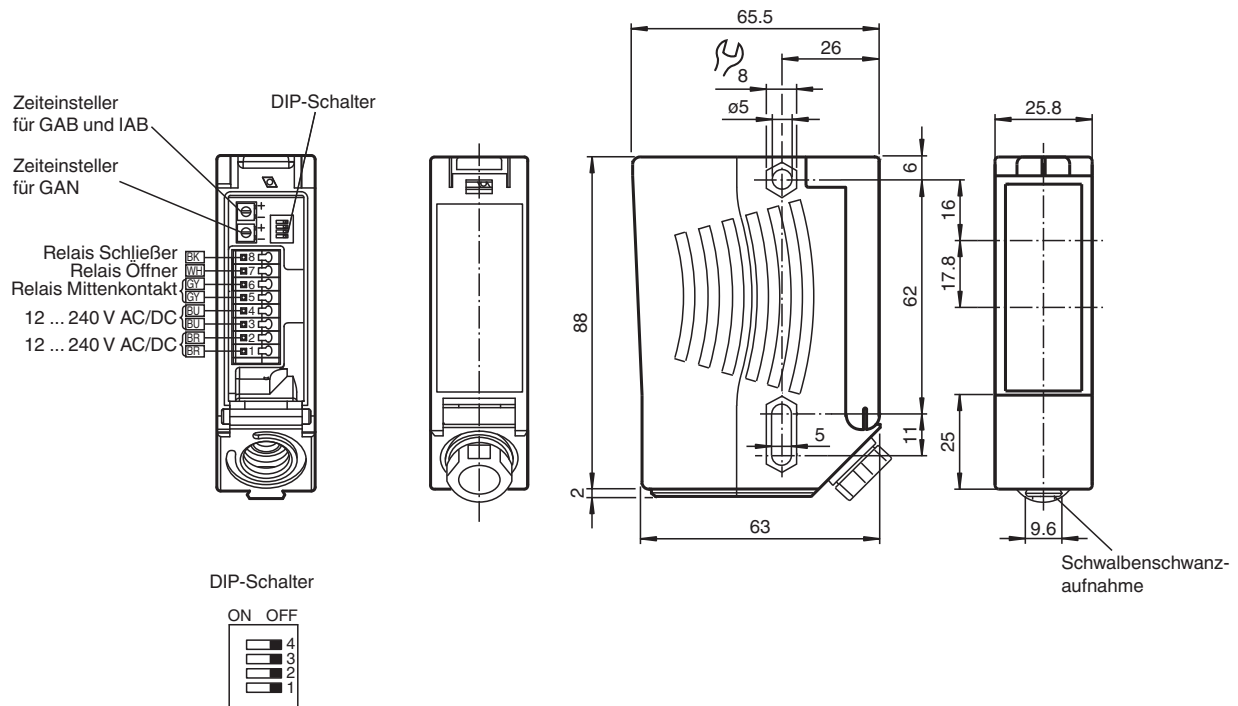
Funktion

Im Brandfall darf sich das Feuer in Gebäuden nicht ausbreiten. Die Brandschutzverordnungen schreiben deshalb sogenannte Feuerschutzabschlüsse vor. Dazu zählen Feuerschutztüren, -tore und -klappen, die normalerweise dauerhaft geschlossen sind. Damit solche Türen bei stark frequentierten Durchgängen oder Durchfahrten ausnahmsweise stets geöffnet sein dürfen, muss bei Feuer der Selbstschließmechanismus automatisch ausgelöst werden. Allerdings darf die Tür nicht in dem Moment zufallen, wenn sich gerade Personen oder Gegenstände im Schließbereich befinden. Der Gesetzgeber fordert daher die Überwachung mit entsprechenden Sicherheitseinrichtungen. Die technische Herausforderung besteht darin, die eventuelle Rauchentwicklung zu ignorieren und gleichzeitig Objekte im Rauch sicher zu erfassen. Diese Funktion können diese zertifizierten Lichtschranken übernehmen.

Anwendung

- Absicherung von Feststellanlagen für Feuerschutzabschlüsse im Zuge bahngelagerter Förderanlagen
- Sichere Objekterkennung für die Schließbereichsüberwachung bei Feuerschutzabschlüssen im Zuge bahngelagerter Förderanlagen, auch bei Rauchentwicklung

Abmessungen



Technische Daten

Allgemeine Daten

Betriebsreichweite	1 ... 3 m
Reflektorabstand	1 ... 3 m
Grenzreichweite	3 m
Referenzobjekt	Reflektor C110-2
Lichtsender	LED
Lichtart	rot, Wechsellicht , 660 nm
Lichtfleckdurchmesser	ca. 50 mm im Abstand von 3 m
Öffnungswinkel	Sender 1°, Empfänger 2°
Fremdlichtgrenze	80000 Lux
Mitgeliefertes Zubehör	Reflektor C110-2 Einstellblende

Kenndaten funktionale Sicherheit

MTTF _d	600 a
Gebrauchsdauer (T _M)	20 a
Diagnosedeckungsgrad (DC)	0 %

Anzeigen/Bedienelemente

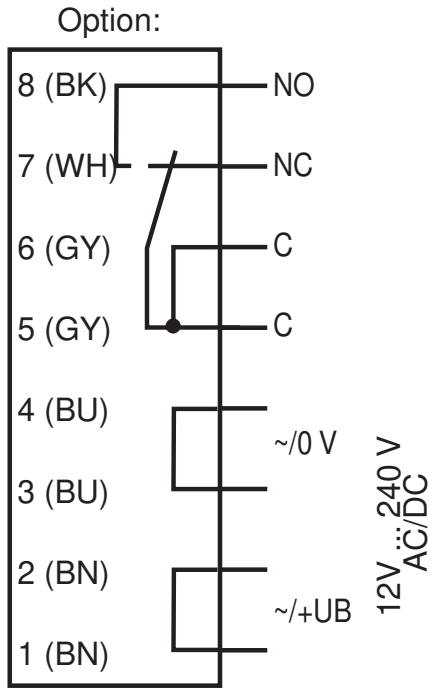
Betriebsanzeige	LED grün
Funktionsanzeige	2 LEDs gelb, leuchten bei freiem Lichtstrahl, blinken bei Unterschreiten der Funktionsreserve, aus bei Strahlunterbrechung.
Bedienelemente	Zeiteinsteller , Hell-/Dunkelumschalter

Elektrische Daten

Technische Daten

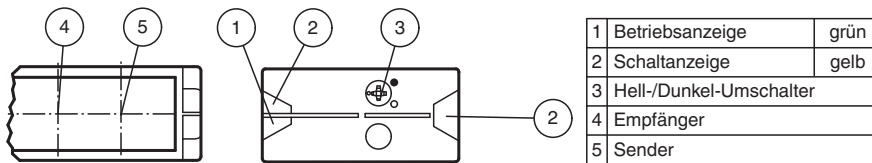
Betriebsspannung	U_B	12 ... 240 V AC/DC
Leistungsaufnahme	P_0	≤ 3,5 VA
Ausgang		
Schaltungsart		hell-/dunkelschaltend, umschaltbar (Dabei ist der eine H/D-Umschalter nur dann in Funktion, wenn sich der jeweils andere in der Stellung "dunkelschaltend" befindet.)
Signalausgang		Relais, 1 Wechsler
Schaltspannung		max. 250 V AC/DC
Schaltstrom		max. 2 A
Schaltleistung		DC: max. 50 W AC: max: 500 VA
Schaltfrequenz	f	25 Hz
Ansprechzeit		20 ms
Timerfunktion		GAN, GAB, IAB, GAN-IAB, GAN-GAB, programmierbar Einstellbereich 0,1 ... 10 s
Normenkonformität		
Normen		EN 60947-5-2 rauchunempfindlich bis 2 dB/m (EN 54-12)
Zulassungen und Zertifikate		
Schutzklasse		II, Bemessungsisolationsspannung ≤ 250 V AC bei Verschmutzungsgrad 1-2 nach IEC 60664-1 Ausgangskreis basisisoliert vom Kontrollkreis nach IEC 61140. Achtung ! Die Schutzklasse 2 ist nur gültig bei geschlossenem Klemmraum.
CCC-Zulassung		Certified by China Compulsory Certification (CCC)
Zulassungen		VdS/DIBt Übereinstimmungszertifikat Nr. 25022 , Zulassungsnummer Z-6.510-2384
Umgebungsbedingungen		
Umgebungstemperatur		-40 ... 60 °C (-40 ... 140 °F)
Lagertemperatur		-40 ... 60 °C (-40 ... 140 °F)
Relative Luftfeuchtigkeit		30% ... 85% nicht kondensierend ; nicht vereisend
Mechanische Daten		
Schutzart		IP67
Anschluss		Klemmraum mit 8 Federzugklemmen für Aderquerschnitt 0,5 ... 1,5 mm ² , Abisolierung 7,5 ... 8,5 mm, Kabelverschraubung M16x1,5
Material		
Gehäuse		Kunststoff ABS
Lichtaustritt		Kunststoffscheibe
Masse		112 g

Anschlussbelegung



Die Relais-Funktionen "Öffner" und "Schließer" beziehen sich auf die Schaltungsart "Dunkelschaltung", in deren Stellung sich beide Hell-/ Dunkelumschalter befinden müssen (= Auslieferungszustand).

Aufbau



Veröffentlichungsdatum: 2023-03-28 Ausgabedatum: 2023-03-28 Dateiname: 202520_ger.pdf

Beachten Sie „Allgemeine Hinweise zu Pepperl+Fuchs-Produktinformationen“.

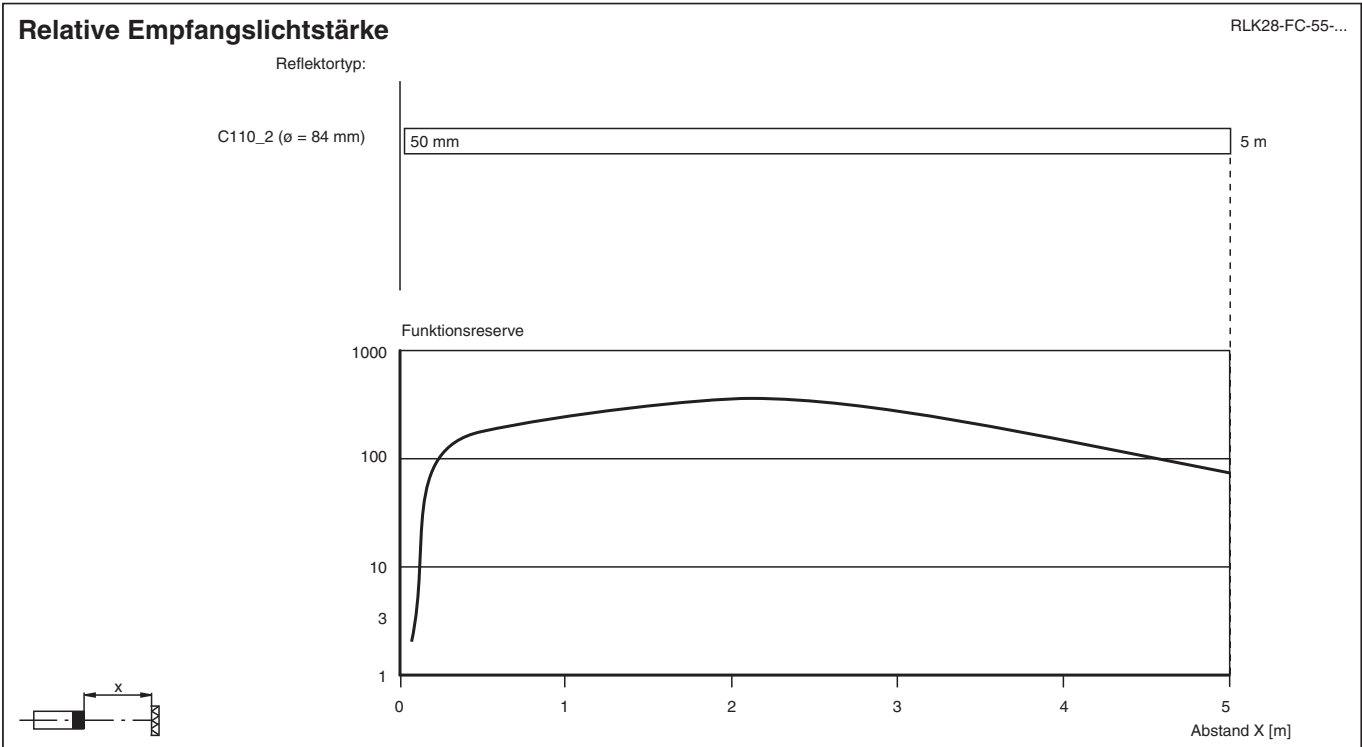
Pepperl+Fuchs-Gruppe
 www.pepperl-fuchs.com

USA: +1 330 486 0001
 fa-info@us.pepperl-fuchs.com

Deutschland: +49 621 776 1111
 fa-info@de.pepperl-fuchs.com

Singapur: +65 6779 9091
 fa-info@sg.pepperl-fuchs.com

Kennlinie



Anwendung



Zubehör

	OMH-05	Montagehilfe für Rundprofil ø 12 mm oder Flachprofil 1,5 mm ... 3 mm
	OMH-21	HaltewinkelMontagehilfe für Sensoren der Serie RL*
	OMH-22	Montagehilfe für Sensoren der Serie RL*
	REF-C110-2	Reflektor, rund ø 84 mm, Befestigungsbohrung mittig

Veröffentlichungsdatum: 2023-03-28 Ausgabedatum: 2023-03-28 Dateiname: 202520_ger.pdf

Beachten Sie „Allgemeine Hinweise zu Pepperl+Fuchs-Produktinformationen“.

Zusätzliche Informationen

Funktionsprinzip:

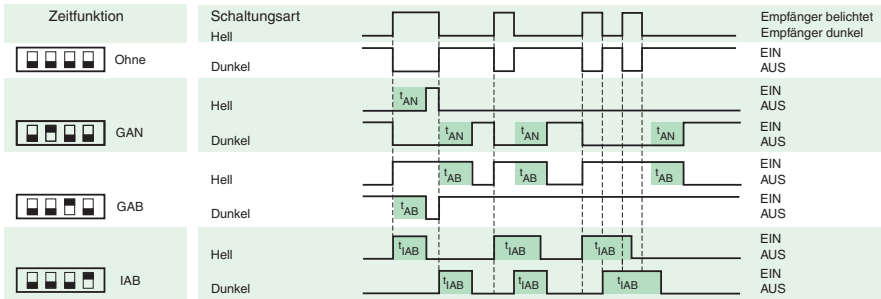
Brandschutz-Lichtschranken sind Lichtschranken-Systeme als Sicherheitseinrichtung für Feststallanlagen an Feuerabschlüssen. Die Sicherheitseinrichtung dient dazu, den Schließbereich von Feuerschutz-Abschlüssen auf Hindernisse zu überwachen. Durch die Sicherheitseinrichtung wird erreicht, dass der Abschluss erst dann geschlossen wird, wenn keine Hindernisse mehr im Schließbereich sind.

Bei der RLK28-55-FC handelt es sich um eine Reflexions-Lichtschranke mit Polarisationsfilter mit Allspannungsversorgung für 12 ... 240 V AC/DC. Die Reflexions-Lichtschranke enthält Sender und Empfänger in einem Gehäuse. Das Licht des Senders wird von einem Reflektor zum Empfänger zurückgestrahlt. Bei Unterbrechung des Lichtstrahls wird die Schaltfunktion ausgelöst. Die Reflexionslichtschranke ist aufgrund ihrer relativ hohen Funktionsreserve bei Reichweiten bis 3 m als Sicherheitseinrichtung für Feststallanlagen an Feuerschutzabschlüssen geeignet. Die Lichtschranke ist unempfindlich gegenüber spiegelnden und glänzenden Objekten.

Gemäß Prüfbericht FSA darf diese Lichtschranke nur mit dem Reflektor C110-2 und im Arbeitsbereich (Reflektorabstand) 1 ... 3 m betrieben werden.

Einstellung der Zeitfunktionen:

Die gewünschte Zeitfunktion ist über die DIP-Schalter einstellbar



Die Zeit t_{AN} , t_{AB} und t_{IAB} sind von 0,1 - 10 Sekunden einstellbar. Der H/D-Schalter (Schalter links außen) ist in Stellung Dunkelschaltung dargestellt.

Ausführung	Beschreibung	Bemerkungen
-Z	Zeitglied „Abfallverzögerung“, (GAB)	Zeitbereich einstellbar 0,1 s ... 10 s
	Impulsmäßiges Zeitglied „Abfallverzögerung“, (IAB)	
	Zeitglied „Anzugsverzögerung“, (GAN)	
	Doppelzeitglied „Anzugs-/Abfallverzögerung“, (GAN/GAB)	
	Doppelzeitglied „Anzugs-Impulsmäßige/Abfallverzögerung“, (GAN/IAB)	

Veröffentlichungsdatum: 2023-03-28 Ausgabedatum: 2023-03-28 Dateiname: 202520_ger.pdf

Beachten Sie „Allgemeine Hinweise zu Pepperl+Fuchs-Produktinformationen“.