

# Induktiver Sensor

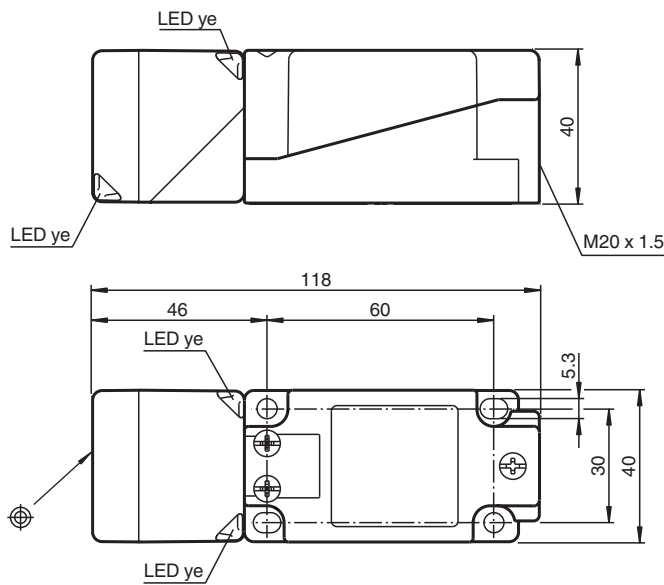
## NBN40-U1-Z2



- Sensorkopf umsetzbar und drehbar
- 40 mm nicht bündig
- 2-Draht DC
- 2 Anzeige LEDs für 360° Sichtbarkeit



### Abmessungen



### Technische Daten

Allgemeine Daten	
Schaltfunktion	Schließer/Öffner (NO/NC)
Ausgangstyp	Zweidraht
Schaltabstand	$s_n$ 40 mm
Einbau	nicht bündig
Ausgangspolarität	DC
Gesicherter Schaltabstand	$s_a$ 0 ... 32,4 mm
Realschaltabstand	$s_r$ 36 ... 44 mm
Reduktionsfaktor $r_{Al}$	0,3
Reduktionsfaktor $r_{Cu}$	0,3

Veröffentlichungsdatum: 2022-06-22 Ausgabedatum: 2022-06-22 Dateiname: 203096\_ger.pdf

Beachten Sie „Allgemeine Hinweise zu Pepperl+Fuchs-Produktinformationen“.

Pepperl+Fuchs-Gruppe  
www.pepperl-fuchs.com

USA: +1 330 486 0001  
fa-info@us.pepperl-fuchs.com

Deutschland: +49 621 776 1111  
fa-info@de.pepperl-fuchs.com

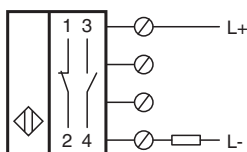
Singapur: +65 6779 9091  
fa-info@sg.pepperl-fuchs.com

**PF** PEPPERL+FUCHS




## Technische Daten

Reduktionsfaktor $r_{V2A}$ (1.4301)		0,7
Ausgangsart		2-Draht
<b>Kenndaten</b>		
Betriebsspannung	$U_B$	5 ... 60 V DC
Schaltfrequenz	$f$	0 ... 100 Hz
Hysterese	$H$	typ. 5 %
Verpolschutz		verpoltolerant
Kurzschlusschutz		ja
Spannungsfall	$U_d$	$\leq 5$ V
Spannungsfall bei $I_L$		
Spannungsfall $I_L = 100$ mA, Schaltelement Ein	$U_d$	... 5 V
Betriebsstrom	$I_L$	2 ... 200 mA
Reststrom	$I_r$	0 ... 0,5 mA
Schaltzustandsanzeige		2 LED, gelb
<b>Kenndaten funktionale Sicherheit</b>		
MTTF <sub>d</sub>		1170 a
Gebrauchsdauer ( $T_M$ )		20 a
Diagnosedeckungsgrad (DC)		0 %
<b>Normen- und Richtlinienkonformität</b>		
Normenkonformität		
Normen		EN 60947-5-2:2007 EN 60947-5-2/A1:2012 IEC 60947-5-2:2007 IEC 60947-5-2 AMD 1:2012
<b>Zulassungen und Zertifikate</b>		
UL-Zulassung		cULus Listed, General Purpose
CCC-Zulassung		Certified by China Compulsory Certification (CCC)
<b>Umgebungsbedingungen</b>		
Umgebungstemperatur		-25 ... 85 °C (-13 ... 185 °F)
<b>Mechanische Daten</b>		
Anschlussart		Schraubklemmen
Anschlussinformation		Maximal 2 Leiter mit gleichem Aderquerschnitt dürfen an einer Klemmstelle montiert werden! Anzugsmoment 1,2 Nm + 10 %
Aderquerschnitt		bis zu 2,5 mm <sup>2</sup>
Kleinster Aderquerschnitt		ohne Aderendhülsen 0,5 mm <sup>2</sup> , mit Aderendhülsen 0,34 mm <sup>2</sup>
Größter Aderquerschnitt		ohne Aderendhülsen 2,5 mm <sup>2</sup> , mit Aderendhülsen 1,5 mm <sup>2</sup>
Gehäusematerial		PA/Metall mit Epoxid-Pulverbeschichtung
Stirnfläche		PA
Gehäuseunterteil		Kunststoff
Schutzart		IP68 / IP69K
Masse		225 g
Hinweis		Anzugsdrehmoment: 1,8 Nm (Gehäuse)

## Anschluss



## Zubehör

	<b>V1-M20-80</b>	Einbauadapter, M12/M20; Kunststoffausführung
	<b>MHW 01</b>	Modularer Haltewinkel
	<b>MH 04-2681F</b>	Montagehilfe für VariKont, +U1+ und +U9* Sensoren