

AS-Interface Stromversorgung VAN-KE2-2PE

- Bis zu 4 A Ausgangsbelastung
- Mehrere AS-Interface Netze über ein Netzteil betreibbar
- Geeignet für Doppelmaster ohne Datenentkopplung
- Gehäuse mit abziehbaren Klemmen
- LEDs zur Anzeige der AS-Interface Spannung

AS-Interface Power Extender



Funktion

Der AS-Interface Power Extender VAN-KE2-2PE ist eine Netzteilentkopplung speziell für Anwendungen mit zwei AS-Interface-Kreisen, die mit einem Doppelmaster betrieben werden. Der Power Extender ermöglicht die Versorgung beider Kreise mit nur einem Netzteil. Aufgrund der Datenentkopplung kann statt eines AS-Interface-Netzteils ein Standard-Netzteil mit 30 V Ausgangsspannung gemäß AS-Interface Spezifikation benutzt werden. AS-Interface Master und Slaves sind nur auf der vom Netzteil abgewandten Seite (AS-Interface Ausgang) des Power Extenders einsetzbar.

Abhängig vom Leitungswiderstand und Strom erfolgt ein Spannungsabfall zwischen Netzteil und AS-Interface Power Extender. Der AS-Interface Power Extender zeigt die AS-Interface-Spannung am Ausgang mit zwei Leuchtdioden in zwei Stufen an (siehe Technische Daten). Wie bei allen AS-Interface-Kreisen ist sicherzustellen, dass Aktuatoren mit der zulässigen Spannungstoleranz von 24 V +10%/-15% versorgt werden. Als Faustformel für die AS-Interface-Leitungslänge in Abhängigkeit von der AS-Interface-Spannung gilt:

AS-Interface-Spannung > 28 V: ca. 80 m Leitungslänge,

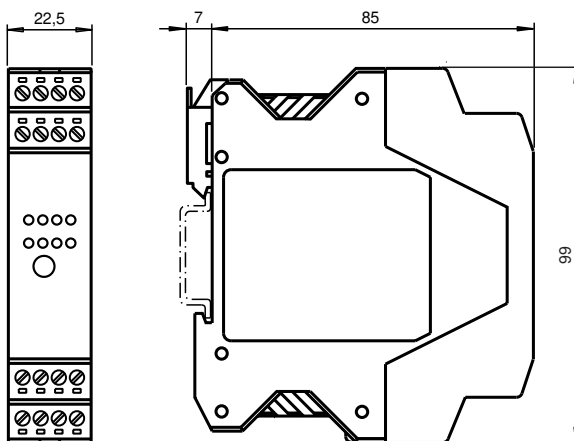
AS-Interface-Spannung > 26 V: ca. 60 m Leitungslänge.

Das nur 22,5 mm breite Gehäuse belegt wenig Platz im Schaltschrank. Montiert wird das Modul durch Aufschnappen auf die 35-mm-Tragschiene gemäß EN 50022. Der Anschluss erfolgt über steckbare Schraubklemmen. Dies erlaubt das einfache Abtrennen bei Inbetriebnahme oder Service.

Hinweis:

Im AS-Interface Power Extender befindet sich eine Datenentkopplung pro AS-Interface-Kreis für maximal 4 A Strom bei 30 V AS-Interface-Spannung. Weiterhin darf die Minusleitung des Netzteils nicht geerdet werden, wenn im Netzteil eine Verbindung zwischen der Minusleitung und Erde besteht.

Abmessungen



Technische Daten

Allgemeine Daten

UL File Number E223772

Anzeigen/Bedienelemente

LED PWR AS-Interface-Spannung; LED grün

Veröffentlichungsdatum: 2023-10-10 Ausgabedatum: 2023-10-10 Dateiname: 203291_ger.pdf

Beachten Sie „Allgemeine Hinweise zu Pepperl+Fuchs-Produktinformationen“.

Pepperl+Fuchs-Gruppe
www.pepperl-fuchs.com

USA: +1 330 486 0001
fa-info@us.pepperl-fuchs.com

Deutschland: +49 621 776 1111
fa-info@de.pepperl-fuchs.com

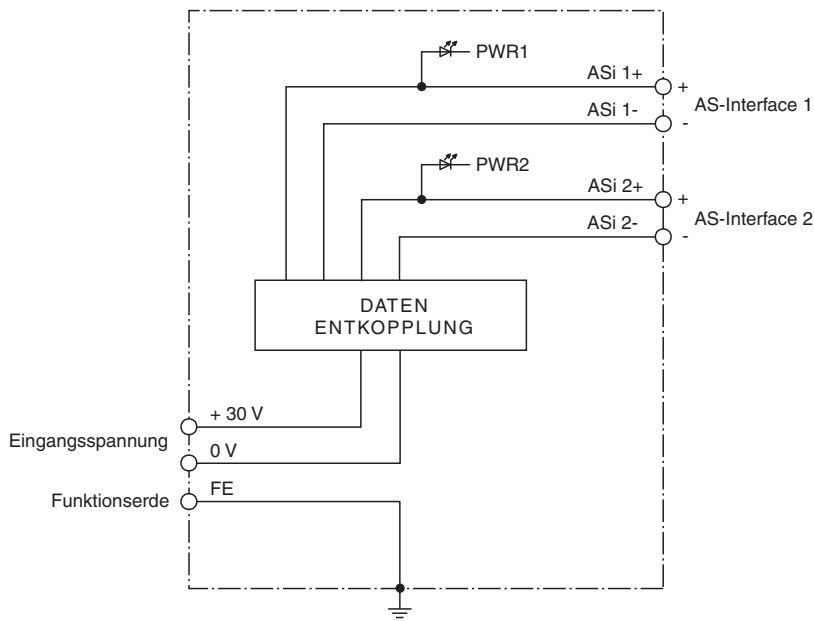
Singapur: +65 6779 9091
fa-info@sg.pepperl-fuchs.com

PF PEPPERL+FUCHS

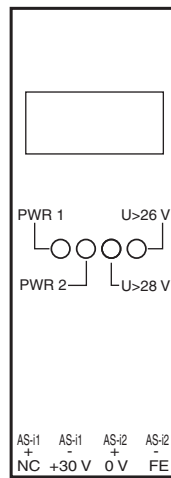
Technische Daten

LED U AS-i		AS-Interface Spannung am Ausgang wird in zwei Stufen angezeigt: AS-Interface Spannung > 28 V; LED grün AS-Interface Spannung > 26 V; LED grün
Elektrische Daten		
Isolationsspannung	U_i	≥ 500 V
Bemessungsbetriebsspannung	U_e	30 V DC PELV
Ausgang		
Anzahl/Typ		2 AS-Interface-Kreise 1+2
Kurzschlusschutz/Überlast		selbstrückstellende Sicherung, 6 A
Spannung		29,5 ... 31,6 V DC
Bemessungsstrom	I_r	4 A bei 30 V DC pro ASi-Strang
Richtlinienkonformität		
Elektromagnetische Verträglichkeit		
Richtlinie 2014/30/EU		EN 62026-2:2013
Normenkonformität		
Elektromagnetische Verträglichkeit		EN 61000-6-2, EN 61000-6-4
Schutzart		EN 60529:2000
AS-Interface		EN 62026-2:2013
Umgebungsbedingungen		
Umgebungstemperatur		0 ... 55 °C (32 ... 131 °F)
Lagertemperatur		-25 ... 85 °C (-13 ... 185 °F)
Mechanische Daten		
Gehäusebreite		22,5 mm
Gehäusehöhe		99 mm
Gehäusetiefe		92 mm
Schutzart		IP20
Anschluss		abziehbare Klemmen, Klemmenanschluss ≤ 2,5 mm ²
Material		
Gehäuse		PA 6 GF30
Masse		120 g
Befestigung		Hutschiene

Anschluss



Aufbau



Zubehör

	VAR-KE3-TERM	AS-Interface Advanced-Repeater mit Abschlusswiderstand
	K24-STR-24..30VDC-10A	Schaltnetzteil, 24 ... 30 V DC, 10 A
	AS-Interface Power Calculator	AS-Interface Netzteil und Netzwerk Prüfprogramm
	K34-STR-24..30V-3X500-VAC-10A	Schaltnetzteil, 23 ... 30 V DC, 8 A

Veröffentlichungsdatum: 2023-10-10 Ausgabedatum: 2023-10-10 Dateiname: 203291_ger.pdf

Beachten Sie „Allgemeine Hinweise zu Pepperl+Fuchs-Produktinformationen“.

Zubehör

**VAZ-CHAIN-
BU/BN70MM/1,0-25**

Verteiler mit 25 Anschlüssen für Schaltschrankmodule mit Schraubklemmen