

Schaltverstärker

KFD2-SR2-Ex1.W.LB

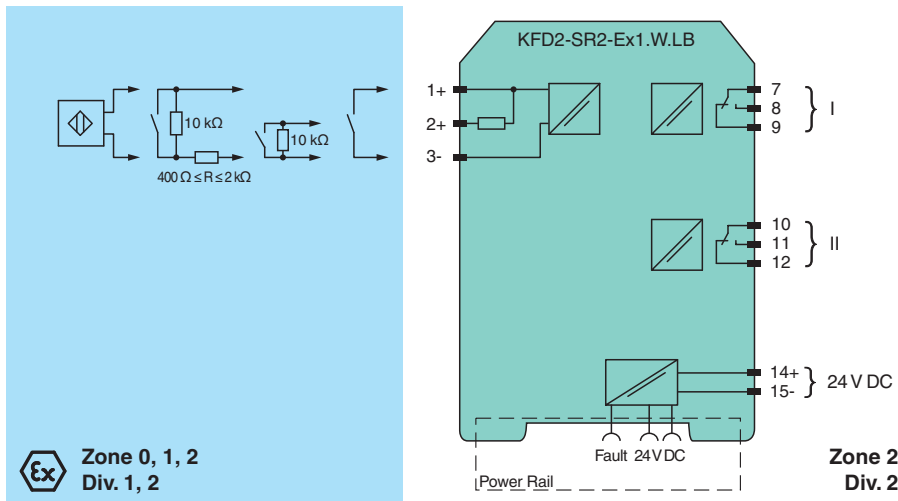
- 1-kanalige Trennbarriere
- 24 V DC-Versorgung (Power Rail)
- Kontakt- oder NAMUR-Eingänge
- Verwendbar als Signal-Splitter (1 Eingang und 2 Ausgänge)
- Relaiskontaktausgang
- Fehler-Relaiskontaktausgang
- Leitungsfehlerüberwachung
- Umkehrbare Wirkungsrichtung
- Bis SIL 2 (SC 3) gemäß IEC/EN 61508



Funktion

Diese Trennbarriere eignet sich für eigensichere Anwendungen. Das Gerät überträgt binäre Signale von NAMUR-Sensoren oder mechanischen Kontakten aus dem explosionsgefährdeten Bereich in den nicht explosionsgefährdeten Bereich. Der Näherungsschalter oder mechanische Kontakt steuert für einen Relaiskontaktausgang die Last auf der Steuerungsseite. Der Ausgang des Geräts ändert den Status, wenn das Eingangssignal den Status ändert. Über Schalter kann die Wirkungsrichtung der Ausgänge umgekehrt und die Leitungsfehlerüberwachung abgeschaltet werden. Während eines Fehlerzustandes fällt das Relais ab und der Fehler wird über LEDs nach NAMUR NE 44 angezeigt. Falls das Gerät über Power Rail betrieben wird, steht zusätzlich eine Sammelfehlermeldung zur Verfügung.

Anschluss



Veröffentlichungsdatum: 2023-11-15 Ausgabedatum: 2023-11-15 Dateiname: 203351_ger.pdf

Technische Daten

Allgemeine Daten		
Signaltyp	Binäreingang	
Kenndaten funktionale Sicherheit		
Sicherheits-Integritätslevel (SIL)	SIL 2	
Systematische Eignung (SC)	SC 3	
Versorgung		
Anschluss	Power Rail oder Klemmen 14+, 15-	
Bemessungsspannung	U_r	19 ... 30 V DC
Welligkeit	≤ 10 %	
Bemessungsstrom	I_r	≤ 45 mA

Beachten Sie „Allgemeine Hinweise zu Pepperl+Fuchs-Produktinformationen“.

Technische Daten

Verlustleistung	≤ 0,9 W
Leistungsaufnahme	≤ 0,9 W
Eingang	
Anschlussseite	Feldseite
Anschluss	Klemmen 1+, 2+, 3-
Bemessungswerte	nach EN 60947-5-6 (NAMUR)
Leerlaufspannung/Kurzschlussstrom	ca. 8 V DC / ca. 8 mA
Schaltpunkt/Schaltheysteresese	1,2 ... 2,1 mA / ca. 0,2 mA
Leitungsfehlerüberwachung	Bruch $I \leq 0,1$ mA , Kurzschluss $I > 6$ mA
Puls-/Pausenverhältnis	min. 20 ms / min. 20 ms
Ausgang	
Anschlussseite	Steuerungsseite
Anschluss	Ausgang I: Klemmen 7, 8, 9 ; Ausgang II: Klemmen 10, 11, 12
Ausgang I	Signal ; Relais
Ausgang II	Signal oder Fehlermeldung ; Relais
Kontaktbelastung	250 V AC/2 A/cos $\phi > 0,75$; 126,5 V AC/4 A/cos $\phi > 0,75$; 40 V DC/2 A ohmsche Last
Mindestschaltstrom	2 mA / 24 V DC
Anzugs-/Abfallverzögerung	ca. 20 ms / ca. 20 ms
Mechanische Lebensdauer	10 ⁷ Schaltspiele
Sammelfehlermeldung	Power Rail
Übertragungseigenschaften	
Schaltfrequenz	≤ 10 Hz
Galvanische Trennung	
Eingang/Ausgang	verstärkte Isolierung nach IEC/EN 61010-1, Bemessungsisolationsspannung 300 V _{eff}
Eingang/Versorgung	verstärkte Isolierung nach IEC/EN 61010-1, Bemessungsisolationsspannung 300 V _{eff}
Ausgang/Versorgung	verstärkte Isolierung nach IEC/EN 61010-1, Bemessungsisolationsspannung 300 V _{eff}
Ausgang/Ausgang	verstärkte Isolierung nach IEC/EN 61010-1, Bemessungsisolationsspannung 300 V _{eff}
Anzeigen/Einstellungen	
Anzeigeelemente	LEDs
Bedienelemente	DIP-Schalter
Konfiguration	über DIP-Schalter
Beschriftung	Platz für Beschriftung auf der Frontseite
Richtlinienkonformität	
Elektromagnetische Verträglichkeit	
Richtlinie 2014/30/EU	EN 61326-1:2013 (Industriebereiche)
Niederspannung	
Richtlinie 2014/35/EU	EN 61010-1:2010+A1:2019+A1:2019/AC:2019
Konformität	
Elektromagnetische Verträglichkeit	NE 21:2017 , EN 61326-3-1:2017 , EN IEC 61326-3-2:2018
Schutzart	IEC 60529:1989+A1:1999+A2:2013
Funktionale Sicherheit	IEC/EN 61508:2010
Eingang	EN 60947-5-6:2000
Umgebungsbedingungen	
Umgebungstemperatur	-40 ... 70 °C (-40 ... 158 °F)
Mechanische Daten	
Schutzart	IP20
Anschluss	Schraubklemmen
Masse	ca. 150 g
Abmessungen	20 x 119 x 115 mm (B x H x T) , Gehäusetyp B2
Befestigung	auf 35-mm-Hutschiene nach EN 60715:2001
Daten für den Einsatz in Verbindung mit explosionsgefährdeten Bereichen	
EU-Baumusterprüfbescheinigung	PTB 00 ATEX 2080

Veröffentlichungsdatum: 2023-11-15 Ausgabedatum: 2023-11-15 Dateiname: 203351_ger.pdf

Beachten Sie „Allgemeine Hinweise zu Pepperl+Fuchs-Produktinformationen“.

 Pepperl+Fuchs-Gruppe
 www.pepperl-fuchs.com

 USA: +1 330 486 0002
 pa-info@us.pepperl-fuchs.com

 Deutschland: +49 621 776 2222
 pa-info@de.pepperl-fuchs.com

 Singapur: +65 6779 9091
 pa-info@sg.pepperl-fuchs.com

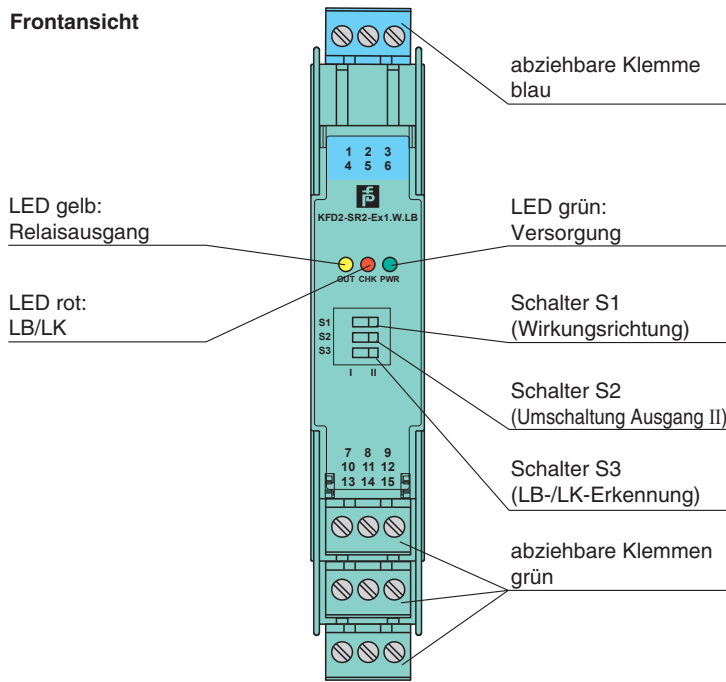
 **PEPPERL+FUCHS**

Technische Daten

Kennzeichnung		Ⓜ II (1)G [Ex ia Ga] IIC Ⓜ II (1)D [Ex ia Da] IIIC Ⓜ I (M1) [Ex ia Ma] I
Eingang		Ex ia
Spannung	U_o	10,5 V
Strom	I_o	13 mA
Leistung	P_o	34 mW (Kennlinie linear)
Versorgung		
Sicherheitst. Maximalspannung	U_m	253 V AC / 125 V DC (Achtung! U_m ist keine Bemessungsspannung.)
Ausgang		
Sicherheitst. Maximalspannung	U_m	253 V AC (Achtung! Die Bemessungsspannung kann geringer sein.)
Fehlermeldeausgang		
Sicherheitst. Maximalspannung	U_m	40 V DC (Achtung! U_m ist keine Bemessungsspannung.)
Zertifikat		
Kennzeichnung		Ⓜ II (3)G [Ex ic Gc] IIC
Eingang		Ex ic
Spannung	U_o	10,5 V
Strom	I_o	13 mA
Leistung	P_o	34 mW (Kennlinie linear)
Zertifikat		
Kennzeichnung		Ⓜ II 3G Ex ec nC IIC T4 Gc
Galvanische Trennung		
Eingang/Ausgang		sichere galvanische Trennung nach IEC/EN 60079-11, Scheitelwert der Spannung 375 V
Eingang/Versorgung		sichere galvanische Trennung nach IEC/EN 60079-11, Scheitelwert der Spannung 375 V
Richtlinienkonformität		
Richtlinie 2014/34/EU		EN IEC 60079-0:2018+AC:2020 , EN 60079-7:2015+A1:2018 , EN 60079-11:2012 , EN IEC 60079-15:2019
Internationale Zulassungen		
FM-Zulassung		
FM-Zertifikat		FM19US0207X
Control Drawing		116-0035
UL-Zulassung		
Control Drawing		E106378
Kontaktbelastung		250 V AC/2 A/cos $\phi > 0,75$; 126,5 V AC/4 A/cos $\phi > 0,75$; 30 V DC/2 A ohmsche Last
IECEx-Zulassung		
IECEx-Zertifikat		IECEx PTB 11.0034 , IECEx TUN 19.0013X
IECEx-Kennzeichnung		[Ex ia Ga] IIC [Ex ia Da] IIIC [Ex ia Ma] I Ex ec nC IIC T4 Gc
Allgemeine Informationen		
Ergänzende Informationen		Beachten Sie, soweit zutreffend, die Zertifikate, Konformitätserklärungen, Betriebsanleitungen und Handbücher. Diese Informationen finden Sie unter www.pepperl-fuchs.com .

Aufbau

Frontansicht



Veröffentlichungsdatum: 2023-11-15 Ausgabedatum: 2023-11-15 Dateiname: 203351_ger.pdf

Beachten Sie „Allgemeine Hinweise zu Pepperl+Fuchs-Produktinformationen“.

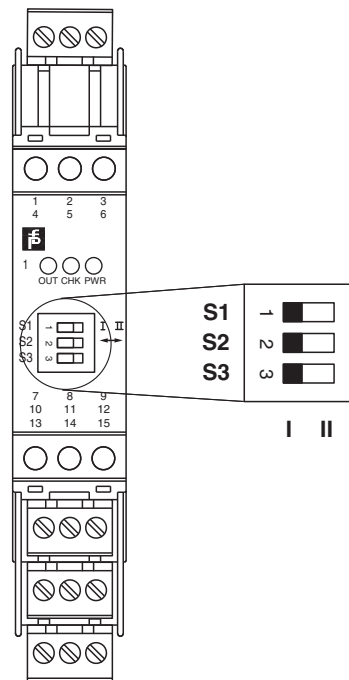
Pepperl+Fuchs-Gruppe
www.pepperl-fuchs.com

USA: +1 330 486 0002
pa-info@us.pepperl-fuchs.com

Deutschland: +49 621 776 2222
pa-info@de.pepperl-fuchs.com

Singapur: +65 6779 9091
pa-info@sg.pepperl-fuchs.com

Konfiguration



Schalterstellung

S	Funktion		Position
1	Betriebsart Ausgang I (Relais) angezogen	bei hohem Eingangsstrom	I
		bei niedrigem Eingangsstrom	II
2	Zuordnung Ausgang II (Relais)	Schaltzustand wie Ausgang I	I
		Fehlermeldeausgang (abgefallen bei Fehler)	II
3	Leitungsfehlerüberwachung	AN	I
		AUS	II

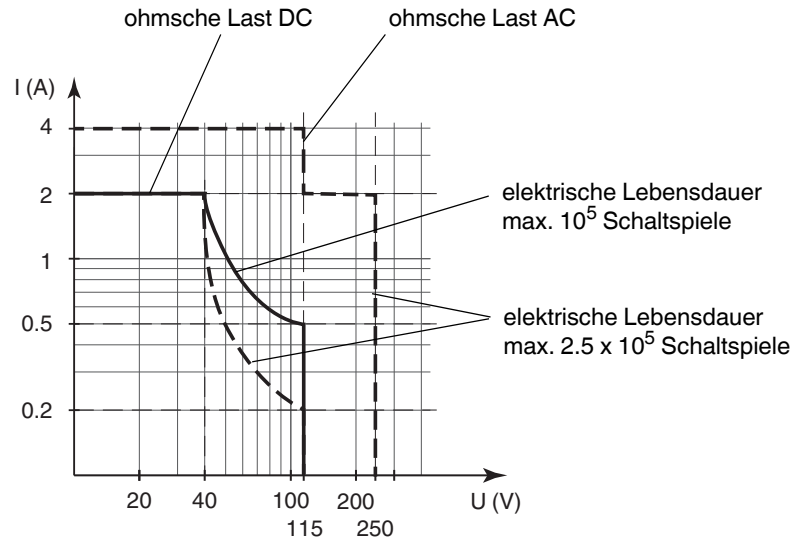
Betriebszustände

Steuerstromkreise	Eingangssignal
Initiator hochohmig/Kontakt geöffnet	niedriger Eingangsstrom
Initiator niederohmig/Kontakt geschlossen	hoher Eingangsstrom
Leitungsbruch, Leitungskurzschluss	Leitungsfehler

Werkseinstellung: Schalter 1, 2 und 3 auf Position I

Kennlinie

Maximale Schaltleistung der Ausgangskontakte



Die maximale Anzahl der Schaltspiele hängt von der elektrischen Last ab und kann höher sein, wenn reduzierte Ströme und Spannungen anliegen.