



Brandschutz-Einweg-Lichtschanke LA28/LK28-FC-Z/31/116



- Kompakt-Brandschutz-Lichtschanke für Sicherheitseinrichtungen an Feuerschutzabschlüssen
- Zulassung nach VdS Prüfbericht FSA und fremdüberwachte Fertigung (Ü-Zeichen)
- Fremdlichtunempfindlich, auch bei getakteten Energiesparlampen

Kompakt-Brandschutz-Lichtschanke



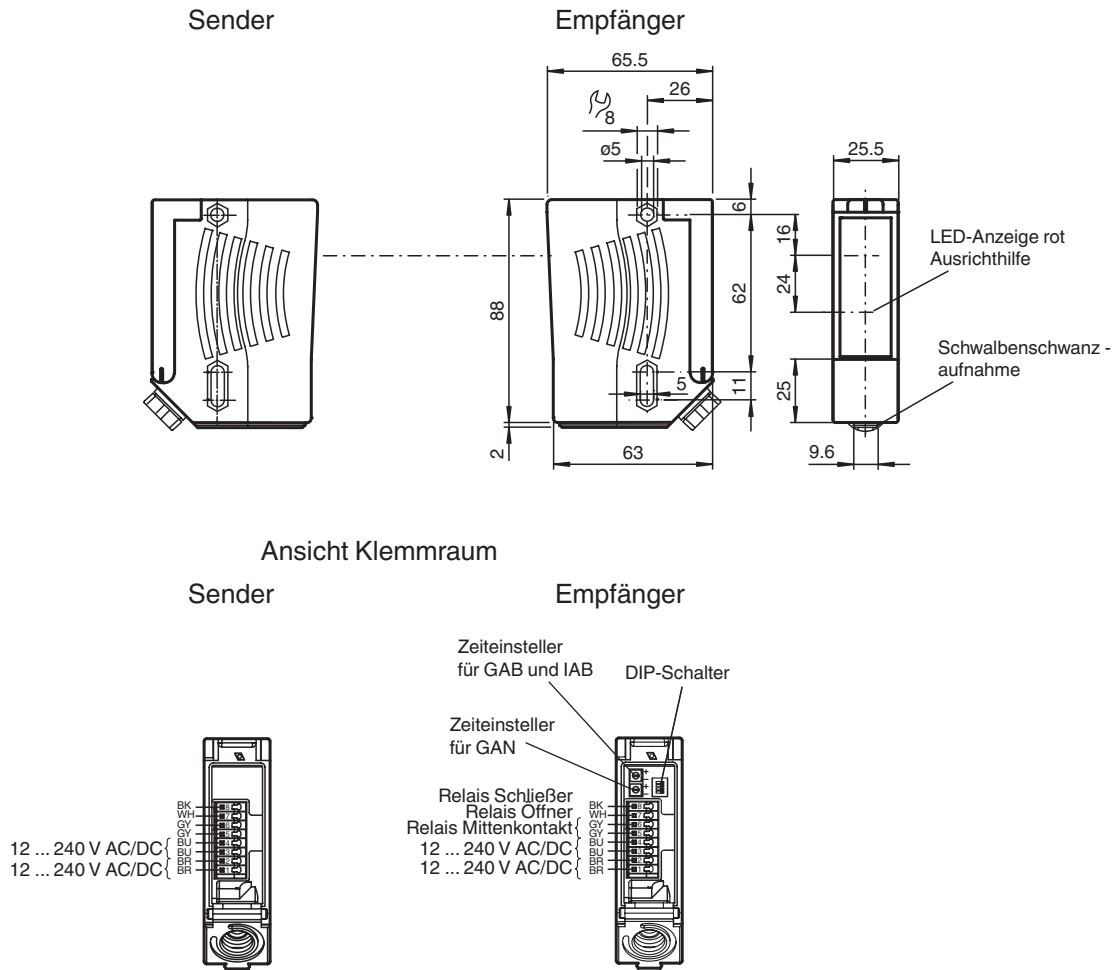
Funktion

Im Brandfall darf sich das Feuer in Gebäuden nicht ausbreiten. Die Brandschutzverordnungen schreiben deshalb sogenannte Feuerschutzabschlüsse vor. Dazu zählen Feuerschutztüren, -tore und -klappen, die normalerweise dauerhaft geschlossen sind. Damit solche Türen bei stark frequentierten Durchgängen oder Durchfahrten ausnahmsweise stets geöffnet sein dürfen, muss bei Feuer der Selbstschließmechanismus automatisch ausgelöst werden. Allerdings darf die Tür nicht in dem Moment zufallen, wenn sich gerade Personen oder Gegenstände im Schließbereich befinden. Der Gesetzgeber fordert daher die Überwachung mit entsprechenden Sicherheitseinrichtungen. Die technische Herausforderung besteht darin, die eventuelle Rauchentwicklung zu ignorieren und gleichzeitig Objekte im Rauch sicher zu erfassen. Diese Funktion können diese zertifizierten Lichtschranken übernehmen.

Anwendung

- Absicherung von Feststellanlagen für Feuerschutzabschlüsse im Zuge bahngelagerter Förderanlagen
- Sichere Objekterkennung für die Schließbereichsüberwachung bei Feuerschutzabschlüssen im Zuge bahngelagerter Förderanlagen, auch bei Rauchentwicklung

Abmessungen



Technische Daten

Allgemeine Daten	
Betriebsreichweite	0 ... 10 m
Grenzreichweite	10 m
Lichtsender	LED, 660 nm und IRED, 880 nm
Lichtart	rot, Wechsellicht und infrarot, Wechsellicht
Ausrichthilfe	LED rot (in Empfänger-Optik) leuchtet konstant bei Strahlunterbrechung, blinkt bei Erreichen des Schaltpunktes, aus bei Erreichen der Funktionsreserve
Lichtfleckdurchmesser	ca. 0,2 m bei 10 m
Öffnungswinkel	Sender 1,2°, Empfänger 5°
Fremdlichtgrenze	50000 Lux
Kenndaten funktionale Sicherheit	
MTTF _d	490 a
Gebrauchsdauer (T _M)	20 a
Diagnosedeckungsgrad (DC)	0 %
Anzeigen/Bedienelemente	
Betriebsanzeige	LED grün
Funktionsanzeige	LED gelb: 1. LED leuchtet konstant: Signal > 2 x Schaltpunkt (Funktionsreserve) 2. LED blinkt: Signal zwischen 1 x Schaltpunkt und 2 x Schaltpunkt 3. LED aus: Signal < Schaltpunkt
Bedienelemente	Hell-/Dunkelumschalter ; Zeiteinsteller
Elektrische Daten	

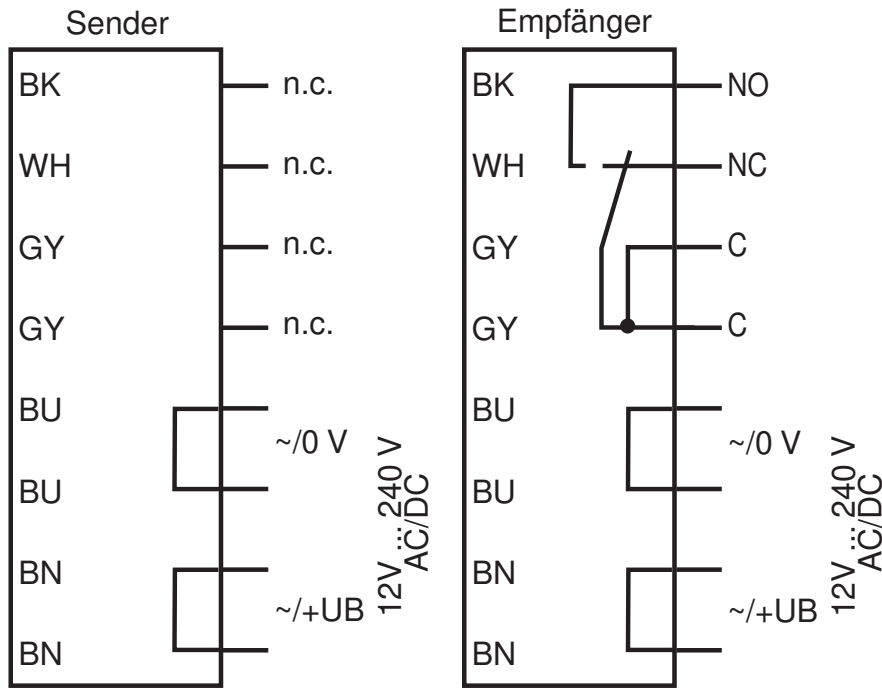
Veröffentlichungsdatum: 2023-03-28 Ausgabedatum: 2023-03-28 Dateiname: 203495_ger.pdf

Beachten Sie „Allgemeine Hinweise zu Pepperl+Fuchs-Produktinformationen“.

Technische Daten

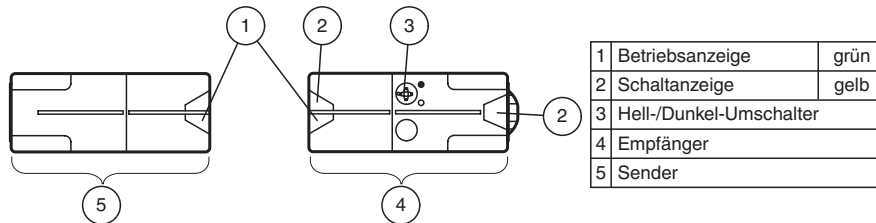
Betriebsspannung	U_B	12 ... 240 V AC/DC
Leistungsaufnahme	P_0	≤ 3,5 VA
Ausgang		
Schaltungsart		hell-/dunkelschaltend, umschaltbar . (Dabei ist der eine H/D-Umschalter nur dann in Funktion, wenn sich der jeweils andere in der Stellung "dunkelschaltend" befindet.)
Signalausgang		Relais, 1 Wechsler
Schaltspannung		max. 250 V AC/DC
Schaltstrom		max. 2 A
Schaltleistung		DC: max. 50 W AC: max: 500 VA
Schaltfrequenz	f	25 Hz
Ansprechzeit		20 ms
Timerfunktion		GAN, GAB, IAB, GAN-GAB, programmierbar Einstellbereich 0,1 ... 10 s
Normenkonformität		
Normen		EN 60947-5-2 rauchunempfindlich bis 2 dB/m (EN 54-12)
Zulassungen und Zertifikate		
Schutzklasse		II, Bemessungsisolationsspannung ≤ 250 V AC bei Verschmutzungsgrad 1-2 nach IEC 60664-1 Ausgangskreis basisisoliert vom Kontrollkreis nach IEC 61140. Achtung ! Die Schutzklasse 2 ist nur gültig bei geschlossenem Klemmraum.
CCC-Zulassung		Certified by China Compulsory Certification (CCC)
Zulassungen		VdS/DIBt Übereinstimmungszertifikat Nr. 25021 , Zulassungsnummer Z-6.510-2383
Umgebungsbedingungen		
Umgebungstemperatur		-40 ... 60 °C (-40 ... 140 °F)
Lagertemperatur		-40 ... 60 °C (-40 ... 140 °F)
Relative Luftfeuchtigkeit		30% ... 85% nicht kondensierend ; nicht vereisend
Mechanische Daten		
Schutzart		IP67
Anschluss		Klemmraum mit 8 Federzugklemmen für Aderquerschnitt 0,5 ... 1,5 mm ² , Abisolierung 7,5 ... 8,5 mm , Kabelverschraubung M16x1,5
Material		
Gehäuse		Kunststoff ABS
Lichtaustritt		Kunststoffscheibe
Masse		200 g (Sender und Empfänger)

Anschlussbelegung

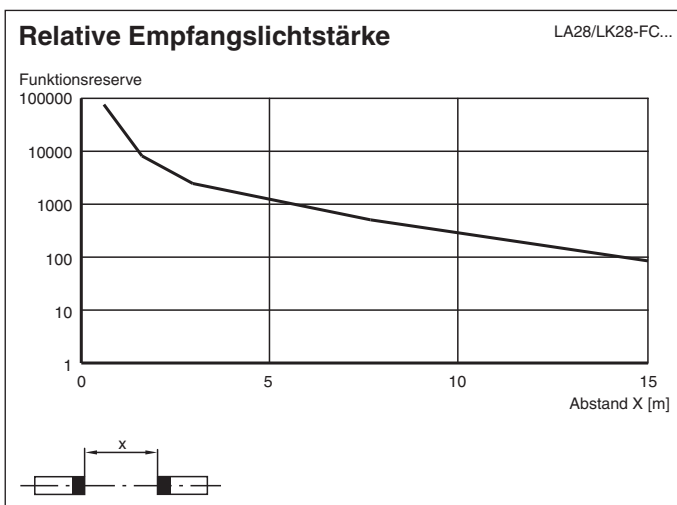


Die Relais-Funktionen "Öffner" und "Schließer" beziehen sich auf die Schaltungsart "Dunkelschaltung", in deren Stellung sich beide Hell-/ Dunkelumschalter befinden müssen (= Auslieferungszustand).

Aufbau



Kennlinie



Veröffentlichungsdatum: 2023-03-28 Ausgabedatum: 2023-03-28 Dateiname: 203495_ger.pdf

Beachten Sie „Allgemeine Hinweise zu Pepperl+Fuchs-Produktinformationen“.

Pepperl+Fuchs-Gruppe
www.pepperl-fuchs.com

USA: +1 330 486 0001
fa-info@us.pepperl-fuchs.com




Deutschland: +49 621 776 1111
fa-info@de.pepperl-fuchs.com

Singapur: +65 6779 9091
fa-info@sg.pepperl-fuchs.com

Anwendung



Zubehör

	OMH-05	Montagehilfe für Rundprofil \varnothing 12 mm oder Flachprofil 1,5 mm ... 3 mm
	OMH-21	HaltewinkelMontagehilfe für Sensoren der Serie RL*
	OMH-22	Montagehilfe für Sensoren der Serie RL*

Zusätzliche Informationen

Funktionsprinzip

Brandschutz-Lichtschanken sind Lichtschanken-Systeme als Sicherheitseinrichtung für Feststallanlagen an Feuerabschlüssen. Die Sicherheitseinrichtung dient dazu, den Schließbereich von Feuerschutz-Abschlüssen auf Hindernisse zu überwachen. Durch die Sicherheitseinrichtung wird erreicht, dass der Abschluss erst dann geschlossen wird, wenn keine Hindernisse mehr im Schließbereich sind.

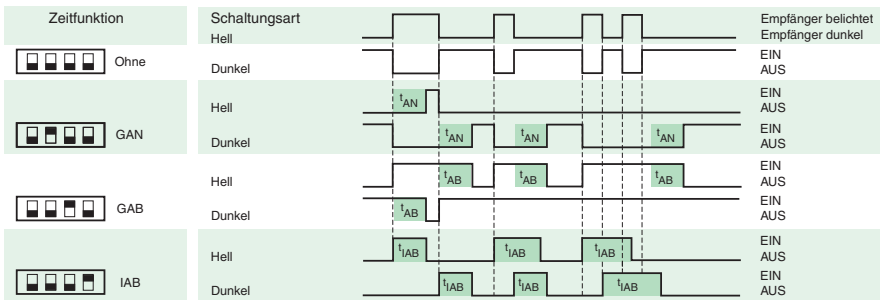
Bei der LA28/LK28-FC handelt es sich um eine Einweg-Lichtschanke mit Allspannungsversorgung für 12 ... 240 V AC/DC.

Die Einweg-Lichtschanke enthält Sender und Empfänger in getrennten Gehäusen. Diese müssen zueinander optisch in einer Linie ausgerichtet werden. Das vom Sender ausgestrahlte Licht wird vom Empfänger erfasst und ausgewertet. Bei Unterbrechung des Lichtstrahls wird die Schaltfunktion ausgelöst.

Die Einweg-Lichtschanke ist aufgrund ihrer relativ hohen Funktionsreserve bei Reichweiten bis 10 m als Sicherheitseinrichtung für Feststallanlagen an Feuerschutzabschlüssen geeignet. Die Lichtschanke ist unempfindlich gegenüber spiegelnden und glänzenden Objekten.

Einstellung der Zeitfunktionen:

Die gewünschte Zeitfunktion ist über die DIP-Schalter einstellbar.



Die Zeit t_{AN} , t_{AB} und t_{IAB} sind von 0,1 - 10 Sekunden einstellbar. Der H/D-Schalter (Schalter links außen) ist in Stellung Dunkelschaltung dargestellt.

Ausführung	Beschreibung	Bemerkungen
-Z	Zeitglied „Abfallverzögerung“, (GAB)	Zeitbereich einstellbar 0,1 s ... 10 s
	Impulsmäßiges Zeitglied „Abfallverzögerung“, (IAB)	
	Zeitglied „Anzugsverzögerung“, (GAN)	
	Doppelzeitglied „Anzugs-/Abfallverzögerung“, (GAN/GAB)	
	Doppelzeitglied „Anzugs-Impulsmäßige/Abfallverzögerung“, (GAN/IAB)	

Veröffentlichungsdatum: 2023-03-28 Ausgabedatum: 2023-03-28 Dateiname: 203495_ger.pdf