



AS-Interface-Sicherheitsmodul

VBA-4E1A-KE3-ZEJ/SR

- Safety-Ausgangsmodul mit Diagnose-Teilnehmer
- Sicherer Relaisausgang mit galvanisch getrennten Kontaktsätzen
- Belegt eine komplette Adresse für den sicheren Ausgang und eine A/B-Adresse für die Eingänge
- 4 Eingänge entweder für Diagnose und EDM oder als Standard-Eingänge nutzbar
- Applikationen bis Kategorie 4/PLe/SIL 3
- Mehrere sichere Ausgangsmodule können zu einem Freigabebereich gruppiert werden

KE3-Schaltschrankmodul, 4 Eingänge, 1 sicherheitsgerichteter Relaisausgang



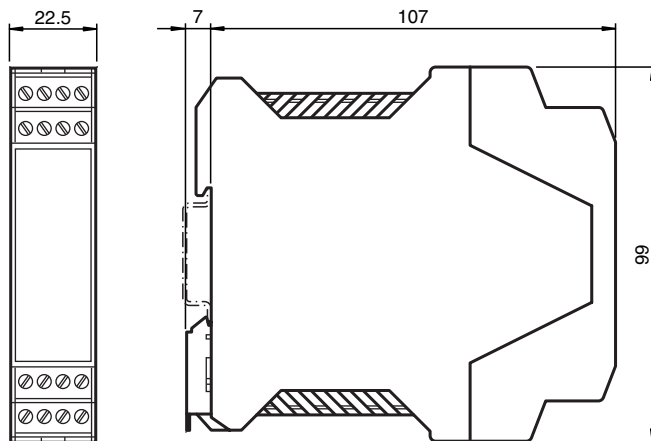
Funktion

Das AS-Interface-Relaisausgangsmodul VBA-4E1A-KE3-ZEJ/SR ist ein Schaltschrankmodul mit 4 Eingängen und einem Relaisausgang. Bei den Eingängen handelt es sich um 3 konventionelle und einen EDM-Eingang. Der relaisgeschaltete Ausgang kann mit 3 A bei 24 V DC oder 230 V AC belastet werden. Durch das Relaisausgangsmodul werden sichere Schaltvorgänge dezentral im Feld realisiert. Die Parallelverdrahtung sicherer Aktuatoren im Feld gehört damit der Vergangenheit an.

Das nur 22,5 mm breite Gehäuse belegt wenig Platz im Schaltschrank. Montiert wird das Modul durch Aufschnappen auf die 35 mm-Tragschiene gemäß EN 50022. Eine Adressierbuchse ist in das Modul integriert.

Der Anschluss erfolgt über steckbare Klemmen. Für die Eingänge werden 4-fach-Klemmblöcke (schwarz) verwendet. Der Anschluss von AS-Interface erfolgt über einen 2-fach-Klemmblock (gelb). Dies erlaubt das einfache Abtrennen der Sensoren oder der Versorgung bei Inbetriebnahme oder Service. Die Versorgung der Eingänge und der angeschlossenen Sensoren erfolgt intern über das Modul aus AS-Interface. Der aktuelle Schaltzustand der Eingänge und des Ausgangsrelais wird über gelbe LEDs angezeigt. Kommunikationsfehler und das gesetzte Ausgangsbit A0 werden über rote LEDs angezeigt. Die Anzeige der Betriebsspannung und der Adresse 0 erfolgt über eine grüne LED. Der Zugriff auf die Adressierung des sicheren Ausgangs slaves und des integrierten A/B-Slaves erfolgt durch Umschalten des Programmierschalters auf die Betriebsart „Prg“ bzw. „Run“.

Abmessungen



Technische Daten

Allgemeine Daten

Teilnehmer-Typ	A/B-Teilnehmer
AS-Interface-Spezifikation	V2.1
Erforderliche Gateway-Spezifikation	≥ V2.1
UL File Number	E223772
Kenndaten funktionale Sicherheit	
Sicherheits-Integritätslevel (SIL)	SIL 3

Veröffentlichungsdatum: 2022-10-13 Ausgabedatum: 2022-10-13 Dateiname: 203796_ger.pdf

Beachten Sie „Allgemeine Hinweise zu Pepperl+Fuchs-Produktinformationen“.

Pepperl+Fuchs-Gruppe
www.pepperl-fuchs.com

USA: +1 330 486 0001
fa-info@us.pepperl-fuchs.com

Deutschland: +49 621 776 1111
fa-info@de.pepperl-fuchs.com

Singapur: +65 6779 9091
fa-info@sg.pepperl-fuchs.com

PF PEPPERL+FUCHS

Technische Daten

Performance Level (PL)	PL e	
Anzeigen/Bedienelemente		
LED FAULT	Fehleranzeige; LED rot rot: Kommunikationsfehler	
LED PWR	AS-Interface-Spannung; LED grün	
LED IN	Schaltzustand (Eingang); 4 LED gelb	
LED OUT	Blinkmuster siehe Tabelle Diagnose	
LED ALARM	SPS meldet Alarm; LED rot	
Elektrische Daten		
Hilfsspannung (Eingang)	U_{EXT}	12 ... 30 V DC PELV
Bemessungsbetriebsspannung	U_e	26,5 ... 31,6 V aus AS-Interface
Bemessungsbetriebsstrom	I_e	≤ 30 mA (ohne Sensoren) / max. 200 mA
Schutzklasse	III	
Überspannungsschutz	U_{EXT} , U_e : Überspannungskategorie III, sicher getrennte Spannungsversorgungen (PELV)	
Eingang		
Anzahl/Typ	4 Eingänge für 2- oder 3-Drahtsensoren (PNP), DC	
Versorgung	aus AS-Interface	
Spannung	21 ... 31 V DC	
Strombelastbarkeit	≤ 90 mA, überlast- und kurzschlussfest (INT)	
Eingangsstrom	≤ 8 mA (intern begrenzt)	
Sensorversorgung	≤ 90 mA	
Schaltpunkt	gemäß DIN EN 61131-2 (Typ 2)	
0 (unbedämpft)	≤ 2 mA	
1 (bedämpft)	≥ 4 mA	
Signalverzögerung	< 2 ms (Eingang/AS-Interface)	
Signalfrequenz	≤ 250 Hz	
Ausgang		
Anzahl/Typ	1 sicherer Relaisausgang	
Versorgung	aus AS-Interface	
Nennlast		
Pro Kontakt	3 A / 24 V DC; 3 A / 230 V AC	
Gebrauchskategorie	DC-13 und AC-15	
Richtlinienkonformität		
Elektromagnetische Verträglichkeit		
Richtlinie 2014/30/EU	EN 62026-2:2013 EN 61000-6-2:2005, EN 61000-6-4:2007	
Normenkonformität		
Schutzart	EN 60529:2000	
Eingang	EN 61131-2	
Störaussendung	EN 61000-6-4:2007	
AS-Interface	EN 62026-2:2013	
Störfestigkeit	EN 61000-6-2:2005 EN 62026-2:2013	
Programmierhinweise		
Profil	S-7.A.E	
IO-Code	7	
ID-Code	A	
ID1-Code	5 (veränderbar auf 7 oder F)	
ID2-Code	E	
Datenbit (Funktion über AS-Interface)	Eingang Ausgang	
D0	E0 LED ALARM Diagnose (siehe Tabelle Device-Farben)	
D1	E1 OUT1 (siehe P1)	
D2	E2 -	
D3	E3 = 1.Y1 -	

Veröffentlichungsdatum: 2022-10-13 Ausgabedatum: 2022-10-13 Dateiname: 203796_ger.pdf

Beachten Sie „Allgemeine Hinweise zu Pepperl+Fuchs-Produktinformationen“.

 Pepperl+Fuchs-Gruppe
www.pepperl-fuchs.com

 USA: +1 330 486 0001
fa-info@us.pepperl-fuchs.com

 Deutschland: +49 621 776 1111
fa-info@de.pepperl-fuchs.com

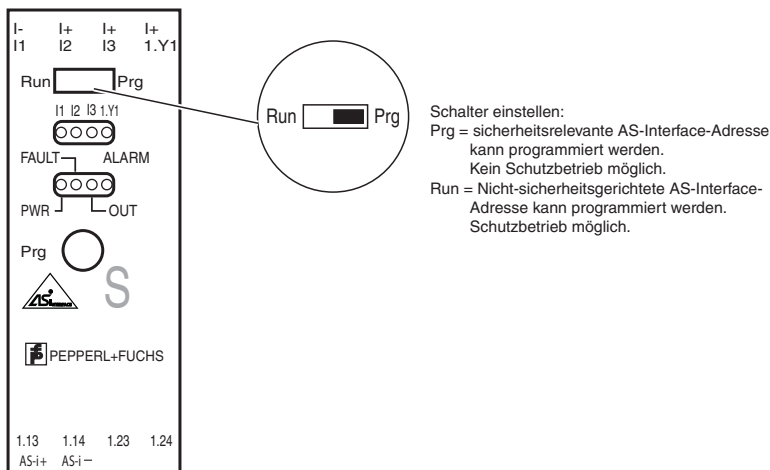
 Singapur: +65 6779 9091
fa-info@sg.pepperl-fuchs.com

 **PEPPERL+FUCHS**

Technische Daten

Parameterbit (programmierbar über AS-i)	Funktion
P0	nicht verwendet
P1	Ausgangsverknüpfung: P1 = 1: Sicherer Ausgang schaltet bei Freigabe. P1 = 0: Sicherer Ausgang schaltet bei Freigabe und OUT1=1
P2	ID1=5 nicht verwendet ID1=7 oder F P2 = 0 IN3 ist Eingang P2 = 1 IN3 meldet Freigabe
P3	nicht verwendet
Umgebungsbedingungen	
Umgebungstemperatur	0 ... 55 °C (32 ... 131 °F)
Lagertemperatur	-25 ... 85 °C (-13 ... 185 °F)
Mechanische Daten	
Schutzart	IP20
Anschluss	abziehbare Klemmen Bemessungsanschlussvermögen: starr/flexibel (mit und ohne Aderendhülse): 0,25 mm ² ... 2,5 mm ² bei Mehrleiteranschluss von 2 Leitern gleichen Querschnitts: flexibel mit Twin-Aderendhülse: 0,5 mm ² ... 1,5 mm ²
Material	
Gehäuse	PA 66-FR
Befestigung	Hutschiene

Aufbau



Anschluss

Verbinden Sie bei Ein- und Ausgängen, die über das Modul aus AS-Interface oder über Hilfsenergie versorgt werden, keinen der Signal- oder Versorgungsanschlüsse mit externen Potentialen.

Anschluss

Zubehör

	VBP-HH1-V3.0-KIT	AS-Interface Handheld mit Zubehör
	VAZ-PK-1,5M-V1-G	Adapterkabel Modul/Handprogrammiergerät
	VAZ-CHAIN-BU/BN70MM/1,0-25	Verteiler mit 25 Anschlüssen für Schaltschrankmodule mit Schraubklemmen

Beachten Sie „Allgemeine Hinweise zu Pepperl+Fuchs-Produktinformationen“.

Pepperl+Fuchs-Gruppe
www.pepperl-fuchs.com

USA: +1 330 486 0001
fa-info@us.pepperl-fuchs.com

Deutschland: +49 621 776 1111
fa-info@de.pepperl-fuchs.com

Singapur: +65 6779 9091
fa-info@sg.pepperl-fuchs.com

PEPPERL+FUCHS

Fehlerbehandlung

Diagnose				
Wert	Farbe	Beschreibung	Zustandswechsel	LED out
0	grün	Ausgang an		an
1	grün blinkend	-		-
2	gelb	Wiederanlaufsperr	Hilfssignal 2	1 Hz
3	gelb blinkend	-		-
4	rot	Ausgang aus		aus
5	rot blinkend	Warten auf Fehlerentriegelung	Hilfssignal 1	8 Hz
6	grau	interner Fehler wie Fatal Error	nur durch Power on am Gerät	alle LEDs blitzen
7	grün/gelb	Ausgang freigegeben, aber nicht eingeschaltet	Einschalten durch Setzen von A1	aus