



Schaltverstärker KFU8-SR-Ex1.W

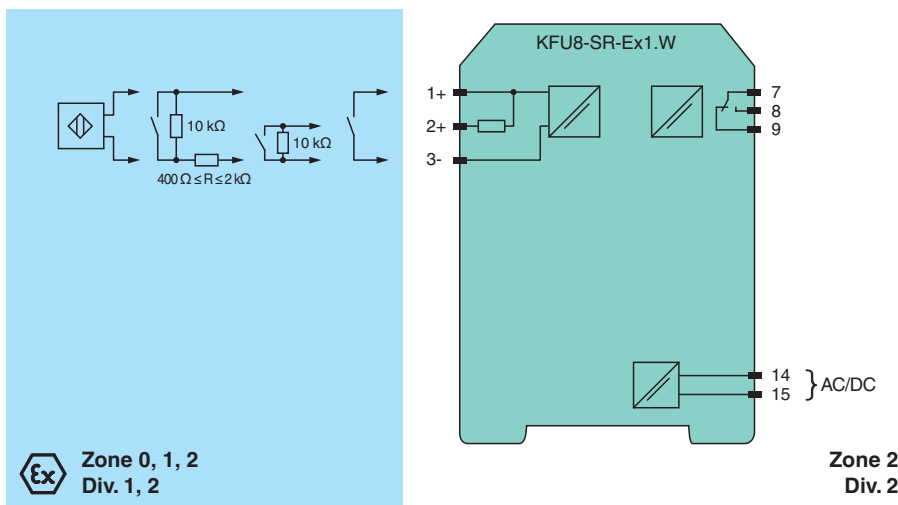
- 1-kanalige Trennbarriere
- Universelle Nutzung für verschiedene Betriebsspannungen
- Kontakt- oder NAMUR-Eingänge
- Relaiskontaktausgang
- Leitungsfehlerüberwachung
- Umkehrbare Wirkungsrichtung
- Bis SIL 2 (SC 3) gemäß IEC/EN 61508



Funktion

Diese Trennbarriere eignet sich für eigensichere Anwendungen. Das Gerät überträgt binäre Signale von NAMUR Sensoren oder mechanischen Kontakten aus dem explosionsgefährdeten Bereich in den sicheren Bereich. Der Näherungssensor oder Schalter steuert über einen Wechsler-Relaiskontakt die Last im sicheren Bereich. Der Ausgang ändert den Status, wenn sich der Status des Eingangssignals ändert. Der normale Ausgangsstatus kann mit Schalter S1 umgekehrt werden. Schalter S3 wird verwendet, um die Leitungsfehlererkennung des Feldstromkreises ein- oder auszuschalten. Während eines Fehlerzustandes fallen die Relais ab und der Fehler wird über LEDs gemäß NAMUR NE44 angezeigt.

Anschluss



Technische Daten

Allgemeine Daten	
Signaltyp	Binäreingang
Kenndaten funktionale Sicherheit	
Sicherheits-Integritätslevel (SIL)	SIL 2
Systematische Eignung (SC)	SC 3
Versorgung	
Anschluss	Klemmen 14, 15
Bemessungsspannung	U_r 19 ... 30 V DC / 90 ... 253 V AC 50 ... 60 Hz
Verlustleistung/Leistungsaufnahme	$\leq 1 \text{ W} / \leq 1 \text{ W} ; 3 \text{ VA}$
Eingang	
Anschlussseite	Feldseite

Veröffentlichungsdatum: 2023-01-03 Ausgabedatum: 2023-01-03 Dateiname: 204137_ger.pdf

Beachten Sie „Allgemeine Hinweise zu Pepperl+Fuchs-Produktinformationen“.

Pepperl+Fuchs-Gruppe
www.pepperl-fuchs.com

USA: +1 330 486 0002
pa-info@us.pepperl-fuchs.com

Deutschland: +49 621 776 2222
pa-info@de.pepperl-fuchs.com

Singapur: +65 6779 9091
pa-info@sg.pepperl-fuchs.com

PF PEPPERL+FUCHS

Technische Daten

Anschluss	Klemmen 1+, 2+, 3-	
Bemessungswerte	nach EN 60947-5-6 (NAMUR)	
Leerlaufspannung/Kurzschlussstrom	ca. 8 V DC / ca. 8 mA	
Schaltpunkt/Schalthyterese	1,2 ... 2,1 mA / ca. 0,2 mA	
Leitungsfehlerüberwachung	Bruch $I \leq 0,1$ mA , Kurzschluss $I > 6$ mA	
Puls-/Pausenverhältnis	min. 20 ms / min. 20 ms	
Ausgang		
Anschlussseite	Steuerungsseite	
Anschluss	Klemmen 7, 8, 9	
Ausgang	Signal ; Relais	
Kontaktbelastung	250 V AC/2 A/cos $\phi > 0,75$; 126,5 V AC/4 A/cos $\phi > 0,75$; 40 V DC/2 A ohmsche Last	
Mindestschaltstrom	2 mA / 24 V DC	
Anzugs-/Abfallverzögerung	ca. 20 ms / ca. 20 ms	
Mechanische Lebensdauer	10 ⁷ Schaltspiele	
Übertragungseigenschaften		
Schaltfrequenz	< 10 Hz	
Galvanische Trennung		
Eingang/Ausgang	verstärkte Isolierung nach IEC/EN 61010-1, Bemessungsisolationsspannung 300 V _{eff}	
Eingang/Versorgung	verstärkte Isolierung nach IEC/EN 61010-1, Bemessungsisolationsspannung 300 V _{eff}	
Ausgang/Versorgung	verstärkte Isolierung nach IEC/EN 61010-1, Bemessungsisolationsspannung 300 V _{eff}	
Anzeigen/Einstellungen		
Anzeigeelemente	LEDs	
Bedienelemente	DIP-Schalter	
Konfiguration	über DIP-Schalter	
Beschriftung	Platz für Beschriftung auf der Frontseite	
Richtlinienkonformität		
Elektromagnetische Verträglichkeit		
Richtlinie 2014/30/EU	EN 61326-1:2013 (Industriebereiche)	
Niederspannung		
Richtlinie 2014/35/EU	EN 61010-1:2010+A1:2019+A1:2019/AC:2019	
Konformität		
Elektromagnetische Verträglichkeit		
	NE 21:2017 , EN 61326-3-1:2017 , EN IEC 61326-3-2:2018 , EN IEC 61326-1:2021 (Industriebereiche)	
Schutzart	IEC 60529:1989+A1:1999+A2:2013	
Eingang	EN 60947-5-6:2000	
Umgebungsbedingungen		
Umgebungstemperatur	-40 ... 60 °C (-40 ... 140 °F) erweiterter Umgebungstemperaturbereich bis 70 °C (158 °F), notwendige Montagebedingungen siehe Handbuch	
Mechanische Daten		
Schutzart	IP20	
Anschluss	Schraubklemmen	
Masse	ca. 150 g	
Abmessungen	20 x 119 x 115 mm (B x H x T) , Gehäusetyp B2	
Befestigung	auf 35-mm-Hutschiene nach EN 60715:2001	
Daten für den Einsatz in Verbindung mit explosionsgefährdeten Bereichen		
EU-Baumusterprüfbescheinigung		
Kennzeichnung	FIDI 22 ATEX 0029 X Ⓜ II 3(1)G Ex ec nC [ia Ga] IIC T4 Gc Ⓜ II (1)D [Ex ia Da] IIIC Ⓜ I (M1) [Ex ia Ma] I	
Eingang	Ex ia	
Spannung	U _o	10,5 V
Strom	I _o	13 mA
Leistung	P _o	34 mW (Kennlinie linear)
Versorgung		

Veröffentlichungsdatum: 2023-01-03 Ausgabedatum: 2023-01-03 Dateiname: 204137_ger.pdf

Beachten Sie „Allgemeine Hinweise zu Pepperl+Fuchs-Produktinformationen“.

 Pepperl+Fuchs-Gruppe
www.pepperl-fuchs.com

 USA: +1 330 486 0002
pa-info@us.pepperl-fuchs.com

 Deutschland: +49 621 776 2222
pa-info@de.pepperl-fuchs.com

 Singapur: +65 6779 9091
pa-info@sg.pepperl-fuchs.com

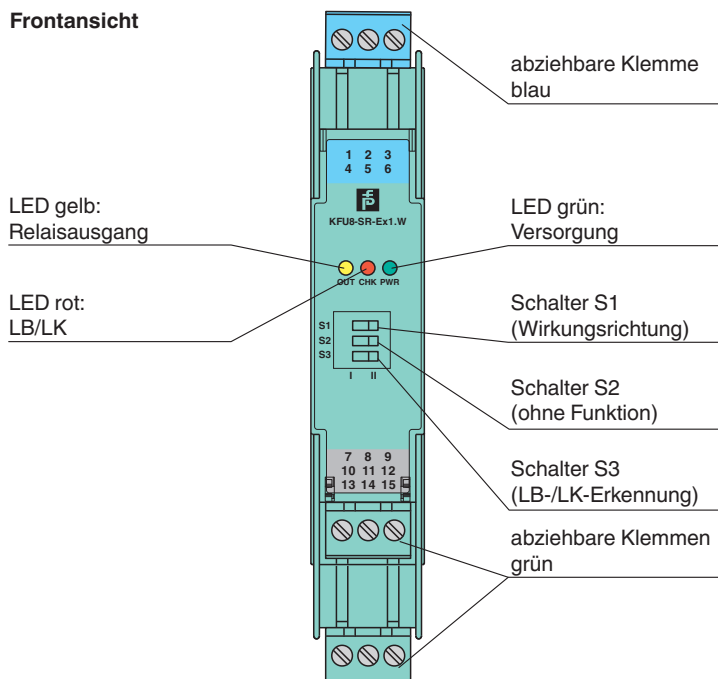
 **PEPPERL+FUCHS**

Technische Daten



Sicherheitst. Maximalspannung	U_m	253 V AC (Achtung! U_m ist keine Bemessungsspannung.)
Ausgang		
Sicherheitst. Maximalspannung	U_m	253 V AC (Achtung! Die Bemessungsspannung kann geringer sein.)
Galvanische Trennung		
Eingang/Ausgang		sichere galvanische Trennung nach IEC/EN 60079-11, Scheitelwert der Spannung 375 V
Eingang/Versorgung		sichere galvanische Trennung nach IEC/EN 60079-11, Scheitelwert der Spannung 375 V
Richtlinienkonformität		
Richtlinie 2014/34/EU		EN IEC 60079-0:2018 , EN 60079-7:2015+A1:2018 , EN 60079-11:2012 , EN IEC 60079-15:2019
Internationale Zulassungen		
UL-Zulassung		E106378
Control Drawing		116-0489
Kontaktbelastung		250 V AC/2 A/cos $\phi > 0,75$; 126,5 V AC/4 A/cos $\phi > 0,75$; 30 V DC/2 A ohmsche Last
IECEx-Zulassung		
IECEx-Zertifikat		IECEx FIDI 22.0003X
IECEx-Kennzeichnung		Ex ec nC [ia Ga] IIC T4 Gc , [Ex ia Da] IIIC , [Ex ia Ma] I
Allgemeine Informationen		
Ergänzende Informationen		Beachten Sie, soweit zutreffend, die Zertifikate, Konformitätserklärungen, Betriebsanleitungen und Handbücher. Diese Informationen finden Sie unter www.pepperl-fuchs.com .

Aufbau


Frontansicht



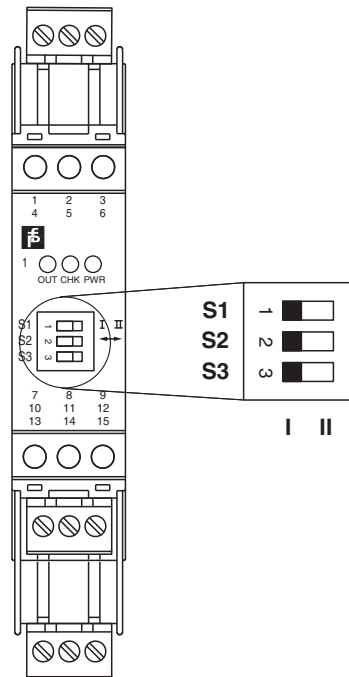
Zubehör

	KF-ST-5GN	Klemmenblock für KF-Module, 3-polige Schraubklemme, grün
	KF-ST-5BU	Klemmenblock für KF-Module, 3-polige Schraubklemme, blau

Zubehör

	KF-CP	Kodierstifte rot, Verpackungseinheit 20 x 6
---	--------------	---

Konfiguration



Schalterstellung

S	Funktion	Position
1	Betriebsart Ausgang (Relais) angezogen	bei hohem Eingangsstrom
		bei niedrigem Eingangsstrom
2	keine Funktion	
3	Leitungsfehlerüberwachung	AN
		AUS

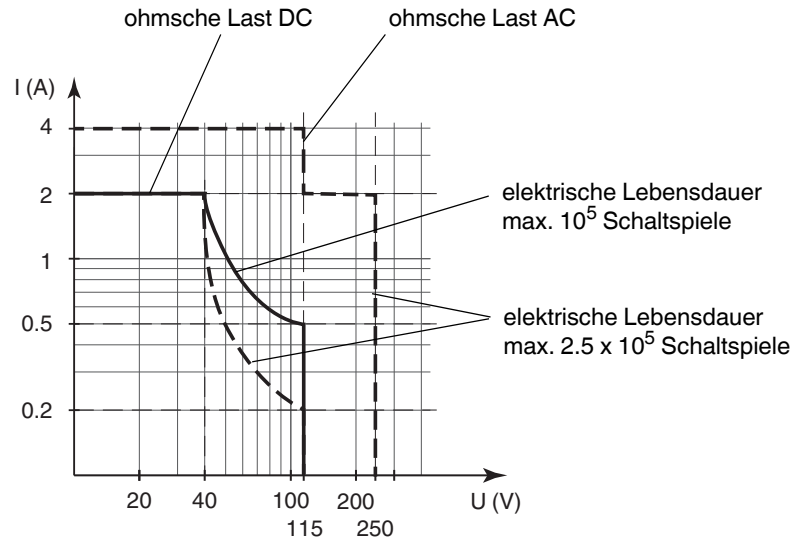
Betriebszustände

Steuerstromkreise	Eingangssignal
Initiator hochohmig/Kontakt geöffnet	niedriger Eingangsstrom
Initiator niederohmig/Kontakt geschlossen	hoher Eingangsstrom
Leitungsbruch, Leitungskurzschluss	Leitungsfehler

Werkseinstellung: Schalter 1 und 3 auf Position I

Kennlinie

Maximale Schaltleistung der Ausgangskontakte



Die maximale Anzahl der Schaltspiele hängt von der elektrischen Last ab und kann höher sein, wenn reduzierte Ströme und Spannungen anliegen.