



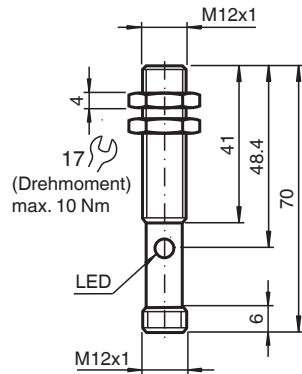
Ultraschallsensor UBH60/30-12GM-U-V1

- Dickenmessung mit Analogausgang 0 ... 10 V
- Dynamische Nachführung des Referenzabstandes, abschaltbar
- Extrem schmale Schallkeule
- Kurze Ansprechzeit

Einkopfsystem



Abmessungen



Technische Daten

Allgemeine Daten

Messbereich		Objektdicke (d) : 0 ... 30 mm
Blindzone		0 ... 15 mm
Referenzabstand	h	50 ... 60 mm
Normmessplatte		10 mm x 10 mm
Wandlerfrequenz		ca. 850 kHz
Ansprechverzug		ca. 12 ms
Anzeigen/Bedienelemente		
LED gelb		permanent an: Objekt im Auswertebereich

Veröffentlichungsdatum: 2023-02-15 Ausgabedatum: 2023-02-15 Dateiname: 204917_ger.pdf

Beachten Sie „Allgemeine Hinweise zu Pepperl+Fuchs-Produktinformationen“.

Pepperl+Fuchs-Gruppe
www.pepperl-fuchs.com

USA: +1 330 486 0001
fa-info@us.pepperl-fuchs.com

Deutschland: +49 621 776 1111
fa-info@de.pepperl-fuchs.com

Singapur: +65 6779 9091
fa-info@sg.pepperl-fuchs.com

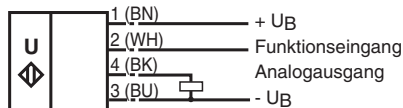
PF PEPPERL+FUCHS

Technische Daten

LED rot	permanent rot: Störung rot blinkend: Lernfunktion, Objekt nicht erkannt	
Elektrische Daten		
Betriebsspannung	U_B	15 ... 30 V DC , Welligkeit 10 % _{SS}
Leerlaufstrom	I_0	≤ 30 mA
Bereitschaftsverzug	t_v	≤ 200 ms
Eingang		
Eingangstyp	1 Funktionseingang 0-Pegel: $-U_B$ oder unbeschaltet 1-Pegel: $+4 V \dots +U_B$ Eingangsimpedanz: > 4,7 kΩ	
Ausgang		
Ausgangstyp	1 Analogausgang 0 ... 10 V	
Auflösung	0,17 mm	
Kennlinienabweichung	± 1 % vom Endwert	
Reproduzierbarkeit	± 0,5 % vom Endwert	
Lastimpedanz	> 1 kΩ	
Normen- und Richtlinienkonformität		
Normenkonformität		
Normen	EN IEC 60947-5-2:2020 IEC 60947-5-2:2019 EN 60947-5-7:2003 IEC 60947-5-7:2003	
Zulassungen und Zertifikate		
UL-Zulassung	cULus Listed, Class 2 Power Source	
CCC-Zulassung	Produkte, deren max. Betriebsspannung ≤36 V ist, sind nicht zulassungspflichtig und daher nicht mit einer CCC-Kennzeichnung versehen.	
Umgebungsbedingungen		
Umgebungstemperatur	-25 ... 70 °C (-13 ... 158 °F)	
Lagertemperatur	-40 ... 85 °C (-40 ... 185 °F)	
Mechanische Daten		
Anschlussart	Gerätestecker M12 x 1 , 4-polig	
Gehäusedurchmesser	12 mm	
Schutzart	IP67	
Material		
Gehäuse	Messing, vernickelt	
Wandler	Epoxidharz/Glaskugelmischung; Schaum Polyurethan, Deckel PBT	
Masse	25 g	

Anschluss

Normsymbol/Anschluss:



Adernfarben gemäß EN 60947-5-2.

Veröffentlichungsdatum: 2023-02-15 Ausgabedatum: 2023-02-15 Dateiname: 204917_ger.pdf

Beachten Sie „Allgemeine Hinweise zu Pepperl+Fuchs-Produktinformationen“.

Pepperl+Fuchs-Gruppe
www.pepperl-fuchs.com

USA: +1 330 486 0001
fa-info@us.pepperl-fuchs.com

Deutschland: +49 621 776 1111
fa-info@de.pepperl-fuchs.com

Singapur: +65 6779 9091
fa-info@sg.pepperl-fuchs.com

Anschlussbelegung

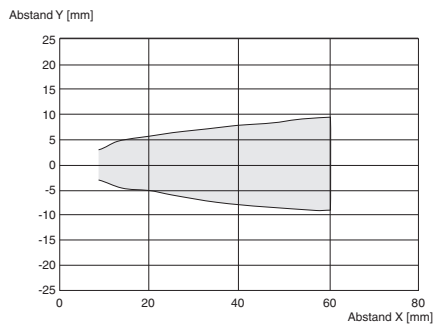


Adernfarben gemäß EN 60947-5-2

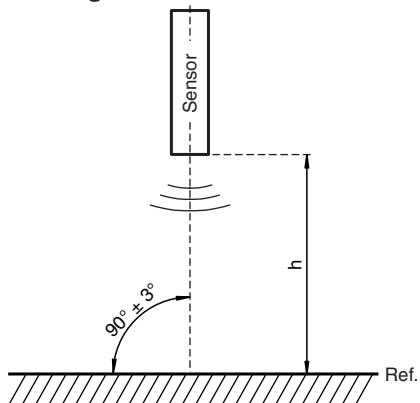
1	BN	(braun)
2	WH	(weiß)
3	BU	(blau)
4	BK	(schwarz)

Kennlinie

Charakteristische Ansprechkurve



Montage



Veröffentlichungsdatum: 2023-02-15 Ausgabedatum: 2023-02-15 Dateiname: 204917_ger.pdf

Beachten Sie „Allgemeine Hinweise zu Pepperl+Fuchs-Produktinformationen“.

Pepperl+Fuchs-Gruppe
www.pepperl-fuchs.com

USA: +1 330 486 0001
fa-info@us.pepperl-fuchs.com

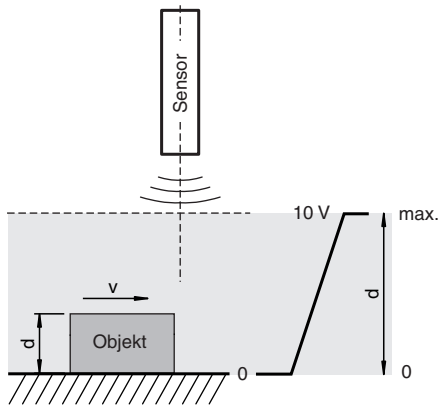
Deutschland: +49 621 776 1111
fa-info@de.pepperl-fuchs.com

Singapur: +65 6779 9091
fa-info@sg.pepperl-fuchs.com

PF PEPPERL+FUCHS

Kennlinie

Normalbetrieb



Zubehör

	BF 5-30	Universal-Montagehalterung für zylindrischen Sensoren mit 5 ... 30 mm Durchmesser
	BF 12	Befestigungsflansch, 12 mm
	BF 12-F	Befestigungsflansch aus Kunststoff, 12 mm
	V1-G-2M-PVC	Kabeldose M12 gerade A-kodiert, 4-polig, PVC-Kabel grau
	V1-W-2M-PUR	Kabeldose M12 gewinkelt A-kodiert, 4-polig, PUR-Kabel grau
	UVW90-M12	Ultraschall-Umlenkreflektor
	M12K-VE	Kunststoffmuttern mit Zentrierrieng zur schwingungsentkoppelten Montage zylindrischer Sensoren

Veröffentlichungsdatum: 2023-02-15 Ausgabedatum: 2023-02-15 Dateiname: 204917_ger.pdf

Beachten Sie „Allgemeine Hinweise zu Pepperl+Fuchs-Produktinformationen“.

Pepperl+Fuchs-Gruppe
www.pepperl-fuchs.com

USA: +1 330 486 0001
fa-info@us.pepperl-fuchs.com

Deutschland: +49 621 776 1111
fa-info@de.pepperl-fuchs.com

Singapur: +65 6779 9091
fa-info@sg.pepperl-fuchs.com

Zusätzliche Informationen

Funktionsbeschreibung

Dieser Sensor dient der Messung von Objektdicken. Er lernt sich beim Einschalten selbständig auf ein Referenzobjekt ein. Der Abstand h zu diesem Objekt dient als Referenzabstand und definiert die Objektdicke 0 mm. Dieser Referenzabstand kann dynamisch nachgeführt werden, um äußere Einflüsse zu kompensieren. Dies gewährleistet die hohe Messgenauigkeit des Sensors über den gesamten Temperaturbereich.

Automatischer Einlernvorgang

Nach Anlegen der Versorgungsspannung referenziert sich der Sensor sofort automatisch auf das Referenzobjekt und lernt dessen Abstand als Referenzabstand ein. Der Abstand h zwischen Sensorfläche und Referenzobjekt muss im gültigen Bereich für den Referenzabstand liegen (siehe Technische Daten). Danach wechselt der Sensor unmittelbar in den Normalbetrieb. Wird kein Referenzobjekt erkannt, so blinkt die rote LED (Störung).

Normalbetrieb

Im Normalbetrieb gibt der Sensor am Analogausgang einen der Objektdicke proportionalen Wert aus. Die Objektdicke 0 mm (Messung auf Referenzobjekt) wird dabei durch den minimalen Analogwert und die größte messbare Objektdicke (siehe Technische Daten) durch den maximalen Analogwert repräsentiert.

Dynamische Nachführung des Referenzabstandes

Die dynamische Nachführung des Referenzabstandes kann durch Beschaltung des Funktionseingangs aktiviert bzw. deaktiviert werden (siehe Funktionseingang).

Dynamische Nachführung aktiviert:

(Funktionseingang offen oder mit -U_B verbunden)

Bei der Messung auf ein Objekt muss der Sensor nach spätestens vier Sekunden wieder das Referenzobjekt detektieren, um sich erneut darauf zu referenzieren. Andernfalls wird das Objekt als Referenz interpretiert. Dessen Abstandswert wird dann nach einem PT1-Verhalten mit einer Zeitkonstante von 14 s zum neuen Referenzabstand.

Wird fälschlicherweise das Objekt als Referenz eingelernt und danach wieder aus dem Detektionsfeld des Sensors entfernt, so dass plötzlich der größere Abstand zum tatsächlichen Referenzobjekt gemessen wird, reagiert der Sensor darauf unmittelbar. Der neue, größere Abstand zur Referenz wird ohne zeitliche Verzögerung eingelernt.

Dynamische Nachführung deaktiviert:

(Funktionseingang mit +U_B verbunden)

Der beim Einschalten des Sensors automatisch eingelernte Referenzabstand bleibt während des gesamten Betriebs erhalten.

Funktionseingang

Der Funktionseingang dient der Aktivierung/Deaktivierung der dynamischen Nachführung des Referenzabstandes (siehe oben).

LED-Anzeige

Anzeigen in Abhängigkeit des Betriebszustandes	LED rot	LED gelb
Auswertegrenze einlernen: kein Referenzobjekt erkannt oder Referenzobjekt im falschen Abstand	blinkt	aus
Normalbetrieb: Messung auf Objekt Messung auf Referenz	aus aus	ein aus
Störung	ein	letzter gültiger Zustand

Zusätzliche Informationen

Bei einem Einbau des Sensors an Orten, an denen die Betriebstemperatur unter 0 °C sinken kann, müssen zur Montage die Befestigungsflansche BF 12, BF 12-F oder BF 5-30 verwendet werden. Soll der Sensor direkt in einer Durchgangsbohrung montiert werden, so ist die Befestigung in der Mitte der Sensorhülse vorzunehmen.

Veröffentlichungsdatum: 2023-02-15 Ausgabedatum: 2023-02-15 Dateiname: 204917_ger.pdf

Beachten Sie „Allgemeine Hinweise zu Pepperl+Fuchs-Produktinformationen“.