



Signalsäule LED-Blitzlichtelement VAZ-FLASH-70MM-RD

- Modulare Bauweise
- Flexible Zusammenstellung der Signalelemente
- Bajonettssystem zur einfachen Montage und Demontage
- Lange Lebensdauer
- 70-mm-Baureihe

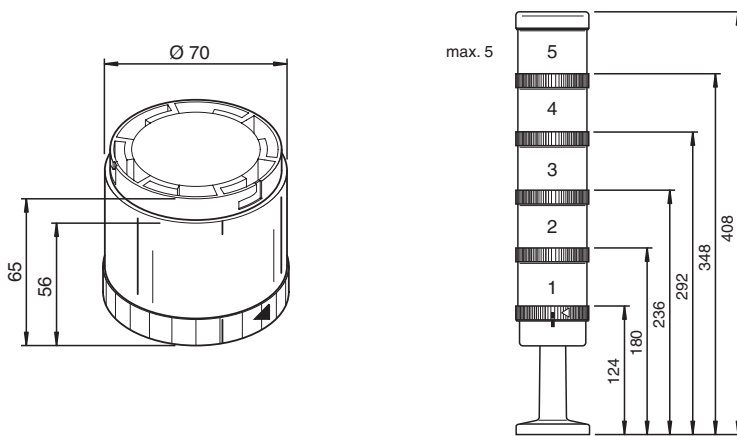
Signalsäule LED-Blitzlichtelement, rot



Funktion

Das LED-Blitzlichtelement erzeugt aus elektrischen Signalen sichtbare Signale. Es ist in verschiedenen Farben erhältlich und auf dem zugehörigen Anschlusselement aufgrund eines Bajonettsystems einfach zu montieren. Die modulare Bauweise ermöglicht beliebige Kombinationen und reduziert die Betrieb- und Lagerhaltungskosten. Das Leuchtmittel ist bereits in der Kalotte integriert und bietet durch LED-Technik sehr gute Ausleuchtung, gute Resistenz gegen Erschütterungen und Vibrationen sowie hohe Lebensdauer und damit gute MTBF-Werte (mean time between failures).

Abmessungen



Technische Daten

Allgemeine Daten

UL File Number	E223176
Farbe	rot
Frequenz	ca. 1 Hz

Kenndaten funktionale Sicherheit

MTTF _d	700 a
-------------------	-------

Elektrische Daten

Bemessungsbetriebsspannung	U _e	24 V DC
Bemessungsbetriebsstrom	I _e	35 mA
Schutzklasse	III	

Richtlinienkonformität

Elektromagnetische Verträglichkeit

Veröffentlichungsdatum: 2022-06-30 Ausgabedatum: 2022-06-30 Dateiname: 205223_ger.pdf

Beachten Sie „Allgemeine Hinweise zu Pepperl+Fuchs-Produktinformationen“.

Pepperl+Fuchs-Gruppe
www.pepperl-fuchs.com

USA: +1 330 486 0001
fa-info@us.pepperl-fuchs.com

Deutschland: +49 621 776 1111
fa-info@de.pepperl-fuchs.com



Singapur: +65 6779 9091
fa-info@sg.pepperl-fuchs.com

pf PEPPERL+FUCHS

Technische Daten

Richtlinie 2014/30/EU	EN 60947-5-1 EN 60947-1
Normenkonformität	
Schutzart	EN 60529
Umgebungsbedingungen	
Umgebungstemperatur	-20 ... 50 °C (-4 ... 122 °F)
Mechanische Daten	
Schutzart	IP65
Anschluss	Bajonettsystem
Lebensdauer	max. 50000 Stunden = 5,7 Jahre (Dauerbetrieb)

Passende Systemkomponenten

	VAZ-CLAMP-70MM-90°	Signalsäule Anschlusselement mit Abschlussdeckel
	VAZ-70MM-IO	Signalsäule Anschlusselement IO-Link mit Abschlussdeckel

Veröffentlichungsdatum: 2022-06-30 Ausgabedatum: 2022-06-30 Dateiname: 205223_ger.pdf

Beachten Sie „Allgemeine Hinweise zu Pepperl+Fuchs-Produktinformationen“.

Pepperl+Fuchs-Gruppe
www.pepperl-fuchs.com

USA: +1 330 486 0001
fa-info@us.pepperl-fuchs.com

Deutschland: +49 621 776 1111
fa-info@de.pepperl-fuchs.com

Singapur: +65 6779 9091
fa-info@sg.pepperl-fuchs.com