



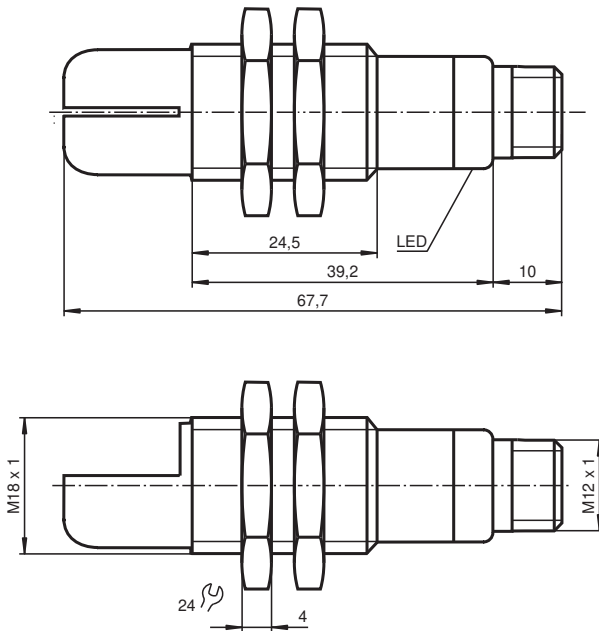
Ultraschallsensor UB800-18GM40A-U-V1

- Kurze Bauform, 40 mm
- Rundum sichtbare Funktionsanzeige
- Analogausgang 0 V ... 10 V
- Messfenster einstellbar
- Lerneingang
- Temperaturkompensation

Einkopfsystem



Abmessungen



Technische Daten

Allgemeine Daten

Erfassungsbereich	50 ... 800 mm
Einstellbereich	70 ... 800 mm
Blindzone	0 ... 50 mm
Normmessplatte	100 mm x 100 mm
Wandlerfrequenz	ca. 255 kHz
Ansprechverzug	ca. 100 ms

Anzeigen/Bedienelemente

LED grün	Power on
----------	----------

Veröffentlichungsdatum: 2023-11-07 Ausgabedatum: 2023-11-07 Dateiname: 2065337_ger.pdf

Beachten Sie „Allgemeine Hinweise zu Pepperl+Fuchs-Produktinformationen“.

Pepperl+Fuchs-Gruppe
www.pepperl-fuchs.com

USA: +1 330 486 0001
fa-info@us.pepperl-fuchs.com

Deutschland: +49 621 776 1111
fa-info@de.pepperl-fuchs.com

Singapur: +65 6779 9091
fa-info@sg.pepperl-fuchs.com

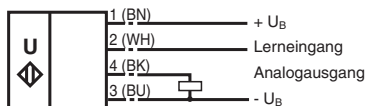
PF PEPPERL+FUCHS

Technische Daten

LED gelb	permanent gelb: Objekt im Auswertebereich gelb blinkend: Lernfunktion, Objekt erkannt	
LED rot	permanent rot: Störung rot blinkend: Lernfunktion, Objekt nicht erkannt	
Elektrische Daten		
Betriebsspannung	U_B	15 ... 30 V DC , Welligkeit 10 % _{SS}
Leerlaufstrom	I_0	≤ 20 mA
Eingang		
Eingangstyp	1 Lerneingang untere Auswertegrenze A1: $-U_B ... +1 V$, obere Auswertegrenze A2: $+4 V ... +U_B$ Eingangsimpedanz: > 4,7 kΩ, Lernimpuls: ≥ 1 s	
Ausgang		
Ausgangstyp	1 Analogausgang 0 ... 10 V	
Voreinstellung	Auswertegrenze A1: 70 mm Auswertegrenze A2: 800 mm	
Auflösung	0,4 mm bei max. Erfassungsbeich	
Kennlinienabweichung	± 1 % vom Endwert	
Reproduzierbarkeit	± 0,5 % vom Endwert	
Lastimpedanz	> 1 kΩ	
Temperatureinfluss	± 1,5 % vom Endwert	
Normen- und Richtlinienkonformität		
Normenkonformität		
Normen	EN IEC 60947-5-2:2020 IEC 60947-5-2:2019 EN 60947-5-7:2003 IEC 60947-5-7:2003	
Zulassungen und Zertifikate		
UL-Zulassung	cULus Listed, Class 2 Power Source	
CCC-Zulassung	Produkte, deren max. Betriebsspannung ≤36 V ist, sind nicht zulassungspflichtig und daher nicht mit einer CCC-Kennzeichnung versehen.	
Umgebungsbedingungen		
Umgebungstemperatur	-25 ... 70 °C (-13 ... 158 °F)	
Lagertemperatur	-40 ... 85 °C (-40 ... 185 °F)	
Mechanische Daten		
Anschlussart	Gerätestecker M12 x 1 , 4-polig	
Gehäuselänge	57 mm	
Gehäusedurchmesser	18 mm	
Schutzart	IP67	
Material		
Gehäuse	Messing, vernickelt	
Wandler	Epoxidharz/Glashohlkugelmisch; Schaum Polyurethan, Deckel PBT	
Masse	25 g	

Anschluss

Normsymbol/Anschluss:
(Version U)



Adernfarben gemäß EN 60947-5-2.

Veröffentlichungsdatum: 2023-11-07 Ausgabedatum: 2023-11-07 Dateiname: 205337_ger.pdf

Beachten Sie „Allgemeine Hinweise zu Pepperl+Fuchs-Produktinformationen“.

Pepperl+Fuchs-Gruppe
www.pepperl-fuchs.com

USA: +1 330 486 0001
fa-info@us.pepperl-fuchs.com

Deutschland: +49 621 776 1111
fa-info@de.pepperl-fuchs.com

Singapur: +65 6779 9091
fa-info@sg.pepperl-fuchs.com

Anschlussbelegung

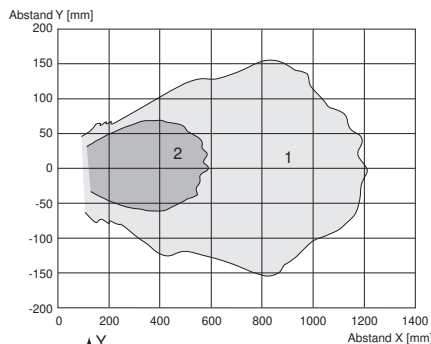


Adernfarben gemäß EN 60947-5-2

1	BN	(braun)
2	WH	(weiß)
3	BU	(blau)
4	BK	(schwarz)

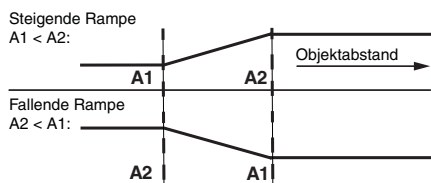
Kennlinie

Charakteristische Ansprechkurve



Kurve 1: ebene Platte 100 mm x 100 mm
 Kurve 2: Rundstab, Ø 25 mm

Programmierung der Auswertegrenzen



A1 → ∞, A2 → ∞: Detektion auf Objektenwesenheit

Objekt erkannt: 10 V
 kein Objekt erkannt: 0 V

Programmierung

Der Sensor ist mit einem programmierbaren Analogausgang mit zwei programmierbaren Auswertegrenzen ausgestattet. Das Programmieren der Auswertegrenzen und der Betriebsart wird durch Anlegen der Spannung $-U_B$ oder $+U_B$ an den Lerneingang vorgenommen. Die Versorgungsspannung muss mindestens 1 s lang am Lerneingang anliegen. LEDs zeigen an, ob der Sensor das Zielobjekt während des Programmiervorgangs erkennt.

Hinweis:

Ein Einlernen der Auswertegrenzen ist nur unmittelbar nach dem Zuschalten der Spannungsversorgung möglich. Ein Zeitschloss sichert 5 Minuten nach dem letzten Einlernen die eingestellten Werte gegen ungewolltes Verändern. Sollen die Auswertegrenzen zu einem späteren Zeitpunkt verändert werden, so ist dies erst nach einem erneuten Power On möglich.

Hinweis:

Veröffentlichungsdatum: 2023-11-07 Ausgabedatum: 2023-11-07 Dateiname: 205337_ger.pdf

Programmierung

Wenn ein Programmieradapter UB-PROG2 zur Programmierung verwendet wird, steht die Taste A1 für $-U_B$ und die Taste A2 für $+U_B$.

Programmierung des Analogausgangs

Steigende Rampe

1. Positionieren Sie das Zielobjekt am nahen Ende des gewünschten Auswertebereichs
2. Programmieren Sie die Auswertegrenze durch Anlegen von $-U_B$ an den Lerneingang (gelbe LED blinkt)
3. Zum Speichern der Auswertegrenze trennen Sie den Lerneingang von $-U_B$
4. Positionieren Sie das Zielobjekt am fernen Ende des gewünschten Auswertebereichs
5. Programmieren Sie die Auswertegrenze durch Anlegen von $+U_B$ an den Lerneingang (gelbe LED blinkt)
6. Zum Speichern der Auswertegrenze trennen Sie den Lerneingang von $+U_B$

Fallende Rampe

1. Positionieren Sie das Zielobjekt am fernen Ende des gewünschten Auswertebereichs
2. Programmieren Sie die Auswertegrenze durch Anlegen von $-U_B$ an den Lerneingang (gelbe LED blinkt)
3. Zum Speichern der Auswertegrenze trennen Sie den Lerneingang von $-U_B$
4. Positionieren Sie das Zielobjekt am nahen Ende des gewünschten Auswertebereichs
5. Programmieren Sie die Auswertegrenze durch Anlegen von $+U_B$ an den Lerneingang (gelbe LED blinkt)
6. Zum Speichern der Auswertegrenze trennen Sie den Lerneingang von $+U_B$