



AS-Interface-Repeater VAR-KE3-TERM

- Minimierte Verzögerung des Signals
- Leitungsverlängerung um 100 m (max. 2 Repeater hintereinander)
- Galvanische Trennung zwischen den AS-Interface Segmenten A und B
- Keine Parametrierung
- Belegt keine eigene Adresse auf dem AS-Interface-Bus
- Gehäuse mit abziehbaren Klemmen
- Integrierter Busabschluss ermöglicht bis 200 m Stranglänge auf Segment A

AS-Interface Advanced-Repeater mit Abschlusswiderstand



Funktion

Der Advanced-Repeater VAR-KE3-TERM trennt zwei AS-Interface-Kreise galvanisch voneinander und bereitet die AS-Interface-Signale elektrisch auf, wodurch die Leitungslänge um 100 m erweitert wird. Weiterhin ist im Advanced-Repeater ein Busabschluss integriert, der auf den ersten Strangabschnitt wirkt. Der Busabschluss ist schaltbar. Somit kann dieser Strangabschnitt auf bis zu 200 m verlängert werden. Es können zwei Repeater in Reihe geschaltet werden, so dass sich eine maximale Stranglänge von 300 m ergibt. Mit je einem Busabschluss pro Segment sind Stranglängen von bis zu 600 m möglich.

Der Advanced-Repeater hat eine nochmals optimierte Abstimmung zwischen Sender und Empfänger und bietet kürzere Verzögerung beim Durchlauf der Signale durch den Advanced-Repeater.

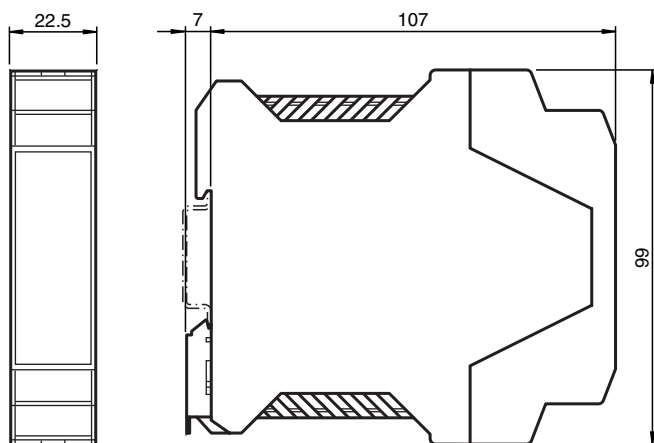
Der Repeater benötigt keine Parametrierung und keine eigene Adresse am AS-Interface, die Gesamtzahl der Slaves (31 bzw. 62) pro Strang bleibt unverändert.

Das nur 22,5 mm breite Gehäuse belegt wenig Platz im Schaltschrank. Montiert wird das Modul durch Aufschnappen auf die 35 mm-Tragschiene gemäß EN 50022. Der Anschluss erfolgt über steckbare Schraubklemmen. Dies erlaubt das einfache Abtrennen bei Inbetriebnahme oder Service.

Aufgrund der galvanischen Trennung wird für jedes Segment ein Netzteil oder ein Power Extender benötigt.

Zwei LEDs zeigen die richtige Polarität der AS-Interface-Leitungen an, zwei LEDs signalisieren Kommunikationsfehler in den jeweiligen AS-Interface-Kreisen.

Abmessungen



Technische Daten

Allgemeine Daten

AS-Interface-Spezifikation	V3.0
Erforderliche Gateway-Spezifikation	≥ V2.0
UL File Number	E223772 nur in Verbindung mit einer SELV- oder PELV-Energiequelle oder einer nach UL for Class 2 gelisteten Energiequelle

Kenndaten funktionale Sicherheit

Veröffentlichungsdatum: 2021-12-20 Ausgabedatum: 2021-12-20 Dateiname: 205988_ger.pdf

Beachten Sie „Allgemeine Hinweise zu Pepperl+Fuchs-Produktinformationen“.

Pepperl+Fuchs-Gruppe
www.pepperl-fuchs.com

USA: +1 330 486 0001
fa-info@us.pepperl-fuchs.com

Deutschland: +49 621 776 1111
fa-info@de.pepperl-fuchs.com

Singapur: +65 6779 9091
fa-info@sg.pepperl-fuchs.com

PEPPERL+FUCHS

Technische Daten

MTTF _d	155 a	
Anzeigen/Bedienelemente		
Schalter	TERM ON/OFF schaltet den Abschlusswiderstand Segment A an/ab	
LED FAULT SEG A	Fehleranzeige Segment A; LED rot rot: Kommunikationsfehler	
LED FAULT SEG B	Fehleranzeige Segment B; LED rot rot: Kommunikationsfehler	
LED PWR SEG A	AS-Interface-Spannung Segment A; LED grün	
LED PWR SEG B	AS-Interface-Spannung Segment B; LED grün	
LED TERM	Busabschluss Segment A eingeschaltet	
LED U>26V	Spannung Segment A > 26 V	
LED U>18,5V	Spannung Segment A > 18,5 V	
Elektrische Daten		
Isolationsspannung	U _i	≥ 500 V
Bemessungsbetriebsspannung	U _e	26,5 ... 31,6 V aus AS-Interface
Bemessungsbetriebsstrom	I _e	60 mA (je Strangsegment), 120 mA (gesamt)
Richtlinienkonformität		
Elektromagnetische Verträglichkeit		
Richtlinie 2014/30/EU	EN 62026-2:2013 EN 61000-6-2:2005, EN 61000-6-4:2007 EN 61000-6-3:2001 IEC 62026-2:2008	
Zulassungen und Zertifikate		
UL-Zulassung	Eine isolierte Spannungsquelle mit einer PELV-/SELV-Spannung ≤ 30 V _{DC} muss durch eine 3 A-Sicherung abgesichert sein. Diese ist nicht notwendig, wenn eine Class 2-Spannungsversorgung verwendet wird. Das UL-Zeichen beinhaltet nicht die Sicherheitsprüfung durch Underwriters Laboratories Inc.	
Umgebungsbedingungen		
Umgebungstemperatur	0 ... 55 °C (32 ... 131 °F)	
Lagertemperatur	-25 ... 75 °C (-13 ... 167 °F)	
Mechanische Daten		
Gehäusebreite	22,5 mm	
Gehäusehöhe	99 mm	
Gehäusetiefe	114 mm	
Schutzart	IP20 nach EN 60529	
Anschluss	abziehbare Klemmen, Klemmenanschluss ≤ 2,5 mm ²	
Material		
Gehäuse	PA 66-FR	
Befestigung	Hutschiene	

Veröffentlichungsdatum: 2021-12-20 Ausgabedatum: 2021-12-20 Dateiname: 205988_ger.pdf

Beachten Sie „Allgemeine Hinweise zu Pepperl+Fuchs-Produktinformationen“.

Pepperl+Fuchs-Gruppe
www.pepperl-fuchs.com

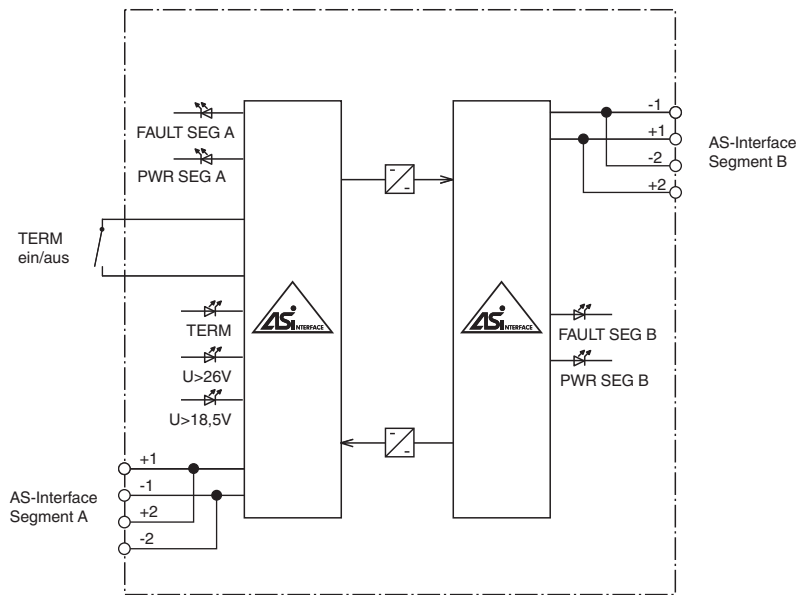
USA: +1 330 486 0001
fa-info@us.pepperl-fuchs.com

Deutschland: +49 621 776 1111
fa-info@de.pepperl-fuchs.com

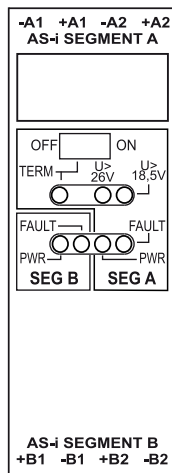
Singapur: +65 6779 9091
fa-info@sg.pepperl-fuchs.com

 PEPPERL+FUCHS

Anschluss



Aufbau



Veröffentlichungsdatum: 2021-12-20 Ausgabedatum: 2021-12-20 Dateiname: 205988_ger.pdf

Beachten Sie „Allgemeine Hinweise zu Pepperl+Fuchs-Produktinformationen“.

Pepperl+Fuchs-Gruppe
www.pepperl-fuchs.com

USA: +1 330 486 0001
fa-info@us.pepperl-fuchs.com

Deutschland: +49 621 776 1111
fa-info@de.pepperl-fuchs.com

Singapur: +65 6779 9091
fa-info@sg.pepperl-fuchs.com