



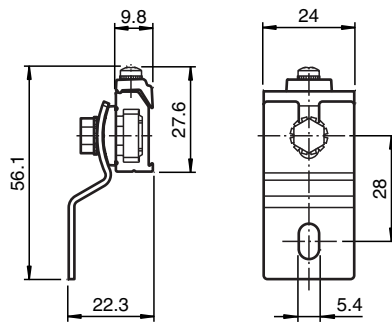
# Montagehilfe OMH-SLCT-04



- Haltewinkel
- Einfache und schnelle Montage

Haltewinkel komplett mit Verstellung (Loslager)

## Abmessungen



## Technische Daten

<b>Allgemeine Daten</b>	
Einstellwinkel	± 7 °
<b>Mechanische Daten</b>	
Material	Aluminium
Masse	ca. 34 g
<b>Allgemeine Informationen</b>	
Lieferumfang	Haltewinkel ; 1 Nutenblech ; 4 Nutensteine ; Schraubensatz ; Schraubendreher
<b>Passende Serien</b>	
Safety Serie	SLCT SLCS

Veröffentlichungsdatum: 2020-11-09 Ausgabedatum: 2020-11-09 Dateiname: 205993\_ger.pdf

Beachten Sie „Allgemeine Hinweise zu Pepperl+Fuchs-Produktinformationen“.

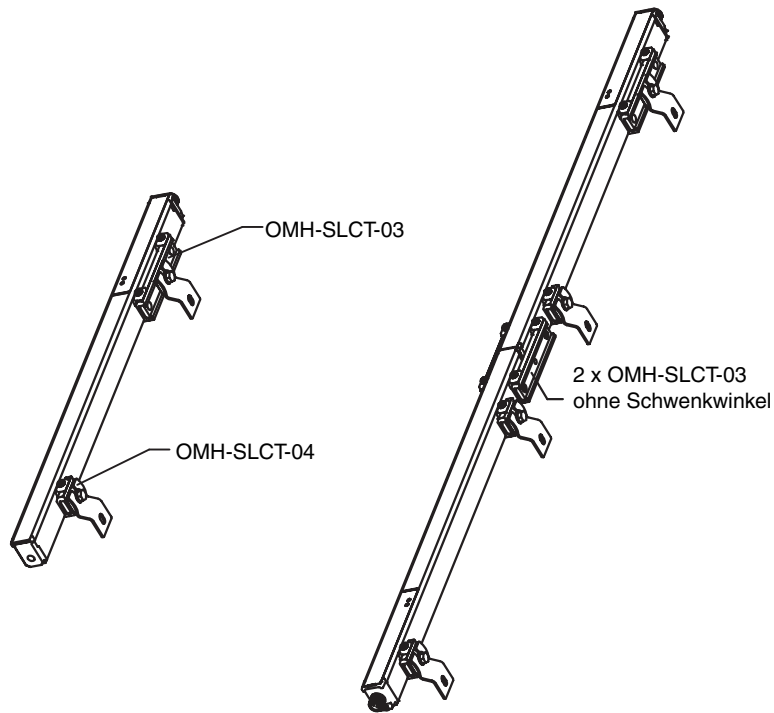
Pepperl+Fuchs-Gruppe  
www.pepperl-fuchs.com

USA: +1 330 486 0001  
fa-info@us.pepperl-fuchs.com

Deutschland: +49 621 776 1111  
fa-info@de.pepperl-fuchs.com

Singapur: +65 6779 9091  
fa-info@sg.pepperl-fuchs.com

Montage



Veröffentlichungsdatum: 2020-11-09 Ausgabedatum: 2020-11-09 Dateiname: 205993\_ger.pdf

Beachten Sie „Allgemeine Hinweise zu Pepperl+Fuchs-Produktinformationen“.

Pepperl+Fuchs-Gruppe  
www.pepperl-fuchs.com

USA: +1 330 486 0001  
fa-info@us.pepperl-fuchs.com

Deutschland: +49 621 776 1111  
fa-info@de.pepperl-fuchs.com

Singapur: +65 6779 9091  
fa-info@sg.pepperl-fuchs.com

## Montage

Jeder Verpackung liegt ein Nutenblech bei.

Um das Einrasten der Nutensteine in das obere Bohrloch zu verhindern, verdecken Sie das Bohrloch mit dem Nutenblech. Danach schieben Sie die Nutensteine in die Führung.

