

# Barcodescanner

## VB14N-600



- Linien-Scanner
- Einfache Inbetriebnahme mit Funktionstaste: Testmode, Code-Lernen und Code-Optimierung
- Code-Rekonstruktion
- Vernetzung von bis zu 32 Scannern
- Robustes Aluminiumgehäuse
- Zwei serielle Schnittstellen RS 232 / RS 485
- Motorsteuerung (Ein/Aus) möglich
- Schutzart IP65

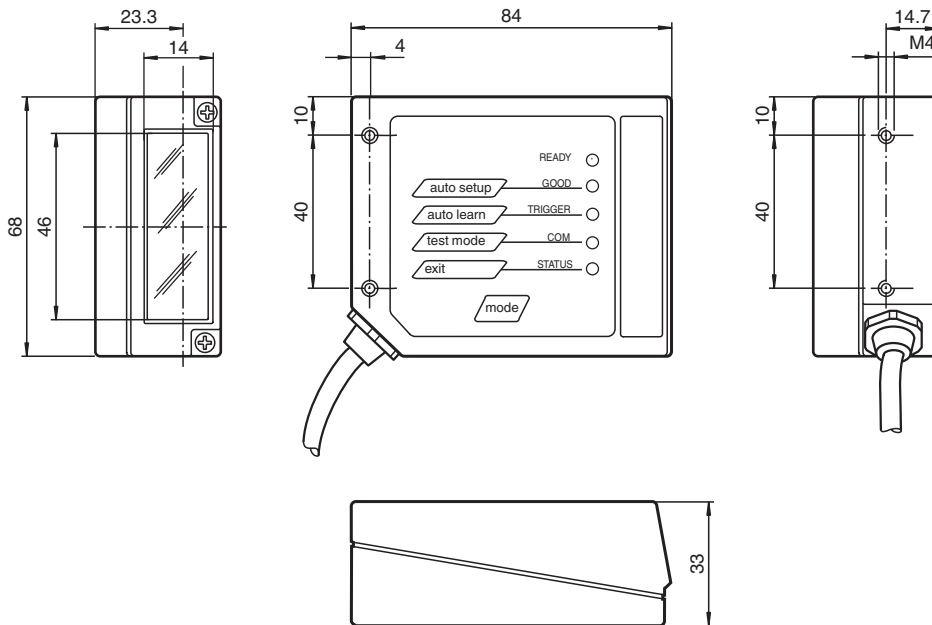
### Barcodescanner



### Funktion

VB14N-600 ist ein Linien-Scanner für 1D-Barcodes und bietet aufgrund seiner Hochleistungsoptik und der Code-Rekonstruktion eine hohe Zuverlässigkeit beim Lesen schwer erkennbarer 1D-Barcodes. Eine Funktionstaste und mehrere LEDs am Barcodescanner unterstützen Sie beim Parametrieren, Einlernen von Barcodes und Testen. Im Betrieb geben die LEDs Aufschluss über den jeweiligen Lesestatus. Sie können bis zu 32 Geräte über eine Hochgeschwindigkeitsverbindung untereinander vernetzen. Dies ermöglicht eine schnellere und effizientere Datenerfassung, ohne dass dazu ein externer Multiplexer erforderlich ist. Die zugehörige PC-Software ermöglicht eine einfache Parametrierung.

### Abmessungen



### Technische Daten

#### Allgemeine Daten

Lichtsender	Laserdiode
Lichtart	rot, Wechsellicht

Veröffentlichungsdatum: 2023-09-05 Ausgabedatum: 2023-09-05 Dateiname: 206847\_ger.pdf

Beachten Sie „Allgemeine Hinweise zu Pepperl+Fuchs-Produktinformationen“.

Pepperl+Fuchs-Gruppe  
www.pepperl-fuchs.com

USA: +1 330 486 0001  
fa-info@us.pepperl-fuchs.com

Deutschland: +49 621 776 1111  
fa-info@de.pepperl-fuchs.com

Singapur: +65 6779 9091  
fa-info@sg.pepperl-fuchs.com

**PF** PEPPERL+FUCHS

**Technische Daten**

<b>Laserkenndaten</b>		
Hinweis		LASERLICHT , NICHT IN DEN STRAHL BLICKEN
Laserklasse		2
Wellenlänge		650 nm
Strahldivergenz		< 1,5 mrad
Impulsdauer		1,5 ms
Wiederholrate		200 Hz
max. Puls Energie		3,26 µJ
Scanrate		600 ... 1000 s <sup>-1</sup>
Leseabstand		190 ... 600 mm
Öffnungswinkel		50 °
Lichtaustritt		frontal oder seitlich (mit Umlenkspiegel)
Auflösung		0,35 mm ( 14 mils )
<b>Anzeigen/Bedienelemente</b>		
Betriebsanzeige		LED blau: Power on, LED grün: lesebereit (READY), LED grün: erfolgreiche Lesung (GOOD), LED gelb: externes Triggersignal liegt an (TRIGGER), LED gelb: Kommunikation aktiv (COM), LED rot: "no read" (STATUS)
<b>Elektrische Daten</b>		
Betriebsspannung	U <sub>B</sub>	10 ... 30 V DC
Leistungsaufnahme	P <sub>0</sub>	max. 5 W
<b>Schnittstelle</b>		
Schnittstellentyp		seriell , RS-232 und RS-485 bis 115,2 kBit/s ID-NET™ bis 1 Mbit/s
<b>Eingang 1</b>		
Eingangstyp		Externe Triggerung
<b>Ausgang</b>		
Signalausgang		2, programmierbar, optogekoppelt
Schaltspannung		max. 40 V DC
Schaltstrom		max. 40 mA
Spannungsfall	U <sub>d</sub>	1 V bei Laststrom ≤ 10 mA
<b>Normen- und Richtlinienkonformität</b>		
Richtlinienkonformität		EMV-Richtlinie 2004/108/EG
Normenkonformität		
Störfestigkeit		EN 61000-6-2:2005
Störaussendung		EN 55022
Schutzart		EN 60529
Laserklasse		IEC 60825-1:2007 Complies with 21 CFR 1040.10 and 1040.11 except for deviations pursuant to Laser Notice No. 50, dated June 24, 2007
<b>Umgebungsbedingungen</b>		
Umgebungstemperatur		0 ... 45 °C (32 ... 113 °F)
Lagertemperatur		-20 ... 70 °C (-4 ... 158 °F)
Relative Luftfeuchtigkeit		90 % , nicht kondensierend
Schockfestigkeit		IEC 68-2-27 Test EA 30G; 11 ms; 3 Stöße an jeder Achse
Vibrationsfestigkeit		IEC 68-2-6 Test FC 1,5 mm ; 10 ... 55 Hz ; 2 Stunden an jeder Achse
<b>Mechanische Daten</b>		
Schutzart		IP65
Anschluss		1 m Anschlusskabel mit 25-poligen Sub-D-Stecker
Material		
Gehäuse		Aluminium
Masse		330 g

Veröffentlichungsdatum: 2023-09-05 Ausgabedatum: 2023-09-05 Dateiname: 206847\_ger.pdf

Beachten Sie „Allgemeine Hinweise zu Pepperl+Fuchs-Produktinformationen“.

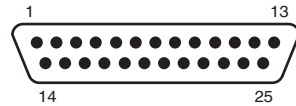
Pepperl+Fuchs-Gruppe  
www.pepperl-fuchs.com

USA: +1 330 486 0001  
fa-info@us.pepperl-fuchs.com

Deutschland: +49 621 776 1111  
fa-info@de.pepperl-fuchs.com

Singapur: +65 6779 9091  
fa-info@sg.pepperl-fuchs.com

## Anschluss



25-polige D-Sub-Stecker Pinbelegung

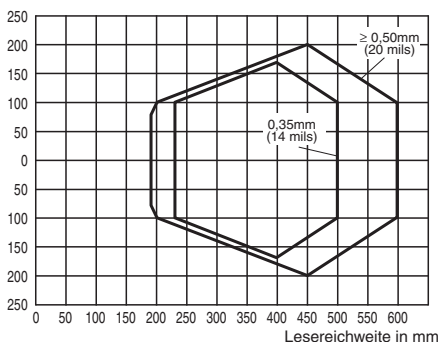
Pin	Name	Funktion		
9, 13	+UB	Eingangsspannung +		
25	GND	Eingangsspannung -		
1	GND Chassis	Gehäusemasse		
18	IN TRG + (A)	Externes Triggersignal A +		
19	IN TRG - (B)	Externes Triggersignal B -		
6	IN 2 + (A)	Eingang 2 A +		
10	IN 2 - (B)	Eingang 2 B -		
8	OUT 1 +	Ausgang 1+		
22	OUT 1 -	Ausgang 1-		
11	OUT 2 +	Ausgang 2+		
12	OUT 2 -	Ausgang 2-		
20	RX RS232	Zusatzschnittstelle RS232		
21	TX RS232	Zusatzschnittstelle RS232		
23	ID +	Internes High-Speed-Netzwerk ID-NET +		
24	ID -	Internes High-Speed-Netzwerk ID-NET -		
14, 15, 16, 17	NC	Nicht angeschlossen		
Pin		RS232	RS485 Voll-Duplex	RS485 Halb-Duplex
2	Hauptschnittstellen-signale	TX	TX +	RTX +
3		RX	RX +	
4		RTS	TX -	RTX -
5		CTS	RX -	
7		SGND	SGND	SGND

## Kennlinie

### Leseeigenschaften

VB14N-600

Lesefeldbreite in mm



## Sicherheitsinformation



LASERLICHT  
LASER LIGHT  
LUMIÈRE LASER

NICHT IN DEN STRAHL BLICKEN  
DO NOT STARE INTO BEAM  
NE PAS REGARDER LE FAISCEAU

LASER KLASSE 2  
CLASS 2 LASER PRODUCT  
PRODUIT LASER CLASSE 2

Veröffentlichungsdatum: 2023-09-05 Ausgabedatum: 2023-09-05 Dateiname: 206847\_ger.pdf

Beachten Sie „Allgemeine Hinweise zu Pepperl+Fuchs-Produktinformationen“.

Pepperl+Fuchs-Gruppe  
www.pepperl-fuchs.com

USA: +1 330 486 0001  
fa-info@us.pepperl-fuchs.com

Deutschland: +49 621 776 1111  
fa-info@de.pepperl-fuchs.com

Singapur: +65 6779 9091  
fa-info@sg.pepperl-fuchs.com

PEPPERL+FUCHS

## Sicherheitsinformation

### Informationen zur Laserklasse 2

Die Bestrahlung kann zu Irritationen gerade bei dunkler Umgebung führen. Nicht auf Menschen richten!









Vorsicht: Laserlicht, nicht in den Strahl blicken!

Wartung und Reparaturen nur von autorisiertem Servicepersonal durchführen lassen!

Das Gerät ist so anzubringen, dass die Warnhinweise deutlich sichtbar und lesbar sind.

Vorsicht: Wenn andere als die hier angegebenen Bedienungseinrichtungen oder Justiereinrichtungen benutzt oder andere Verfahrensweisen ausgeführt werden, kann dies zu gefährlicher Strahlungseinwirkung führen.

## Zubehör

	<b>CBX100</b>	Anschlussbox für Barcodescanner
	<b>OM-VB14N</b>	Schwingspiegel für Barcodescanner der Serie VB14N
	<b>DM-VB14N-90</b>	Umlenkspiegel für Barcodescanner der Serie VB14
	<b>DM-VB14N-102</b>	Umlenkspiegel für Barcodescanner der Serie VB14
	<b>CBX500-KIT-B6</b>	PROFIBUS-Anschlussbox für Barcodescanner
	<b>CBX500-KIT-B17</b>	PROFINET-Anschlussbox für Barcodescanner
	<b>CBX500-KIT-B19-IP54</b>	EtherNet/IP-Anschlussbox für Barcodescanner
	<b>CBX500-KIT-B19-IP65</b>	EtherNet/IP-Anschlussbox für Barcodescanner

Veröffentlichungsdatum: 2023-09-05 Ausgabedatum: 2023-09-05 Dateiname: 206847\_ger.pdf

Beachten Sie „Allgemeine Hinweise zu Pepperl+Fuchs-Produktinformationen“.

Pepperl+Fuchs-Gruppe  
www.pepperl-fuchs.com

USA: +1 330 486 0001  
fa-info@us.pepperl-fuchs.com

Deutschland: +49 621 776 1111  
fa-info@de.pepperl-fuchs.com

Singapur: +65 6779 9091  
fa-info@sg.pepperl-fuchs.com