

Anschlussbox für Barcodescanner

CBX500



- Mit ID-Net™ vernetzen Sie bis zu 32 Scanner
- Erweiterbar mit Profibus-, Ethernet- und DeviceNet-Modul sowie Speichermodul
- Einfacher Anschluss der Scanner-Signalleitungen durch Federzugklemmen
- Schutzart IP65

Anschlussbox für Barcodescanner



Funktion

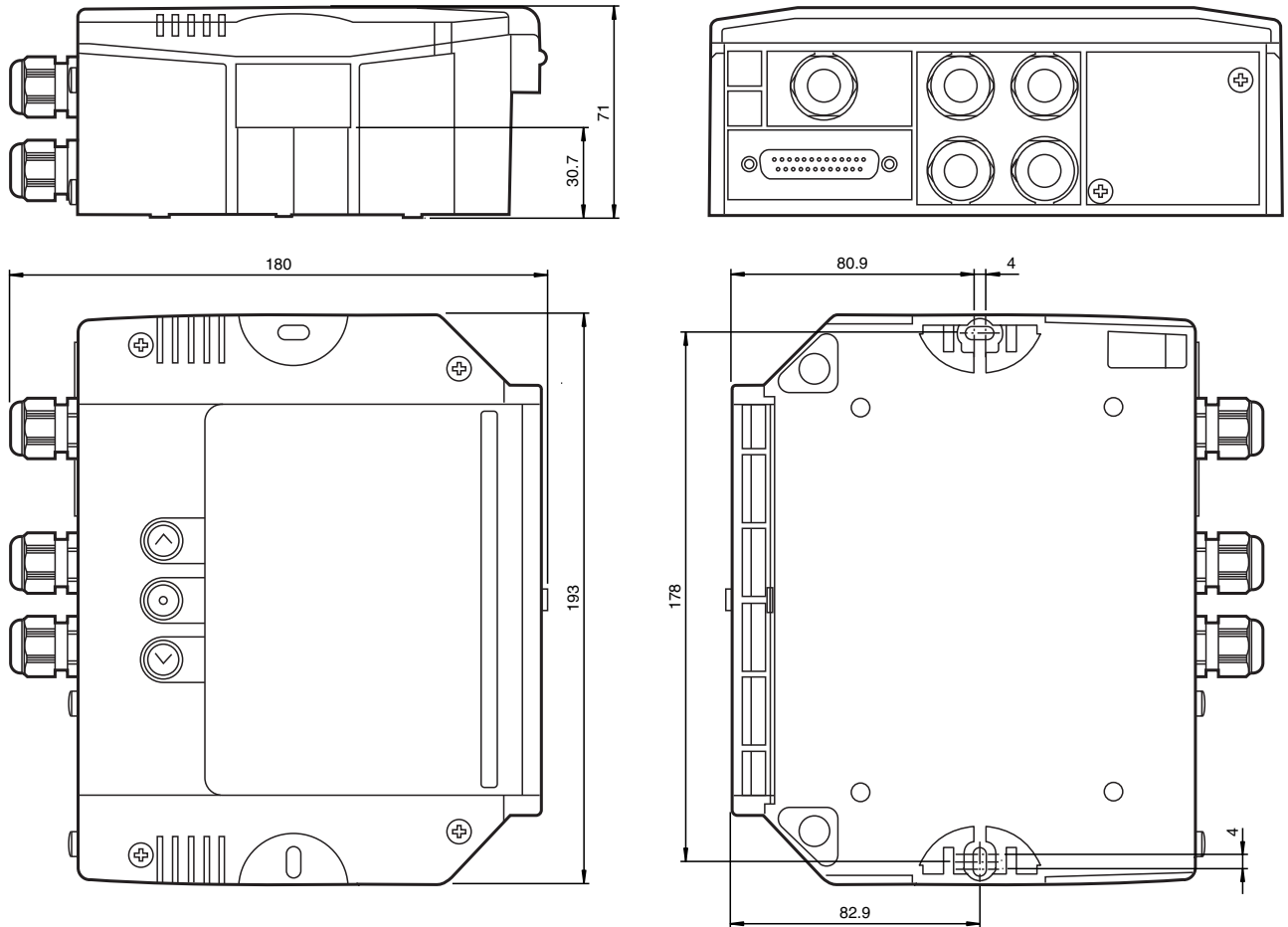
Geräte der CBX*-Serie ermöglichen den schnellen und unkomplizierten Anschluss von Barcodescannern. Eine Vielzahl von Anschlüssen ermöglicht außerdem den Anschluss weiterer Feldgeräte.

Durch eine Reduzierung der Installationszeiten und einer Reduzierung der Anlagenausfallzeit im Falle eines Geräteausbaus können Sie mit erheblich niedrigeren Betriebskosten rechnen.

Die standardisierte Pinbelegung der Anschlüsse und die einfache Befestigung der Kabelenden mit Hilfe von Federzugklemmen ermöglichen eine einfache Kabelinstallation. Die Konfiguration des angeschlossenen Scanners kann in Backup-Modulen gespeichert und später wieder zurück gespielt werden.

Die Installation zeichnet sich durch leicht erreichbare, durchgehende Befestigungsbohrungen und das abnehmbare Gehäuseoberteil aus.

Abmessungen



Technische Daten

Anzeigen/Bedienelemente	
Anzeigeelemente	5 LEDs (POWER, TRIGGER, IN 2, OUT 1, OUT 2)
Elektrische Daten	
Betriebsspannung	U_B 10 ... 30 V DC PELV
Stromaufnahme	max. 2,5 A
Leistungsaufnahme	P_0 max. 3 W
Schnittstelle	
Schnittstellentyp	modular erweiterbar (z. B. PROFIBUS, Ethernet, DeviceNet)
Normen- und Richtlinienkonformität	
Richtlinienkonformität	89/336/EWG
Normenkonformität	
Störfestigkeit	EN 61000-6-2
Schutzart	EN 60529
Schock- und Stoßfestigkeit	EN 60068-2-27
Vibrationsfestigkeit	EN 60068-2-6
Umgebungsbedingungen	
Umgebungstemperatur	0 ... 50 °C (32 ... 122 °F)
Lagertemperatur	-20 ... 70 °C (-4 ... 158 °F)
Relative Luftfeuchtigkeit	90 % , nicht kondensierend
Schockfestigkeit	30G ; 11 ms ; 3 Stöße an jeder Achse
Vibrationsfestigkeit	1,5 mm ; 10 ... 55 Hz ; 2 Stunden an jeder Achse
Mechanische Daten	

Veröffentlichungsdatum: 2022-11-22 Ausgabedatum: 2022-11-22 Dateiname: 207508_ger.pdf

Beachten Sie „Allgemeine Hinweise zu Pepperl+Fuchs-Produktinformationen“.

 Pepperl+Fuchs-Gruppe
 www.pepperl-fuchs.com

 USA: +1 330 486 0001
 fa-info@us.pepperl-fuchs.com

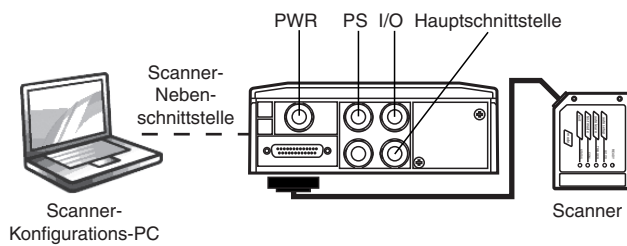
 Deutschland: +49 621 776 1111
 fa-info@de.pepperl-fuchs.com

 Singapur: +65 6779 9091
 fa-info@sg.pepperl-fuchs.com

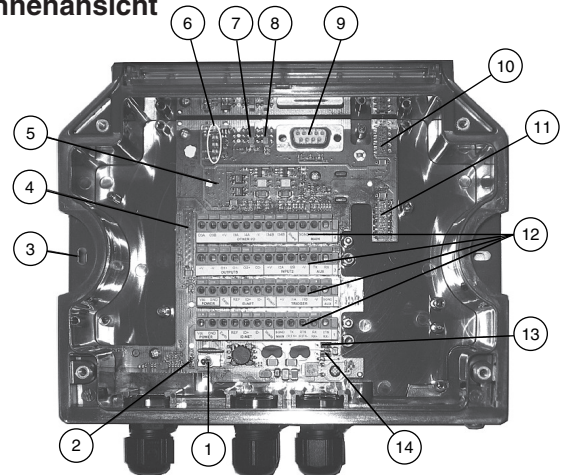
Technische Daten

Schutzart	IP65
Anschluss	25-polige Sub-D-Buchse für Barcodescanner , Kabelverschraubung M16 für Systemanschluss (5x)
Material	
Gehäuse	PC (Polycarbonat)
Masse	780 g

Anschluss



Innenansicht



- | | |
|---|---|
| ① Netzschalter (ON/OFF) | ⑧ Zuschalbarer Abschlusswiderstand für ID-NET |
| ② Einstellung der Gehäuseerdung über Jumper | ⑨ Serielle Schnittstelle (SUB-D, 9-polig) |
| ③ Befestigungsbohrung (2x) | ⑩ Anschlussstecker für IP65-Feldbus-Modul |
| ④ Anschlussstecker für Remote I/O-Erweiterungsmodul | ⑪ Anschlussstecker für Standard-Feldbus-Modul |
| ⑤ Anschlussstecker für Backup-Modul | ⑫ Klemmenblock |
| ⑥ LEDs | ⑬ Einstellung der Schutzerde über Jumper |
| ⑦ Zuschalbarer Abschlusswiderstand für RS485 | ⑭ Externe Stromquelle (an/aus) |