

Montagehilfe OMH-WTS10-01

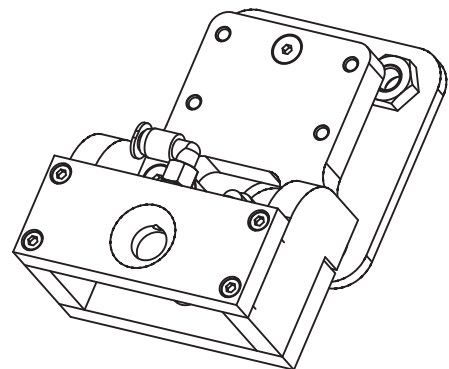
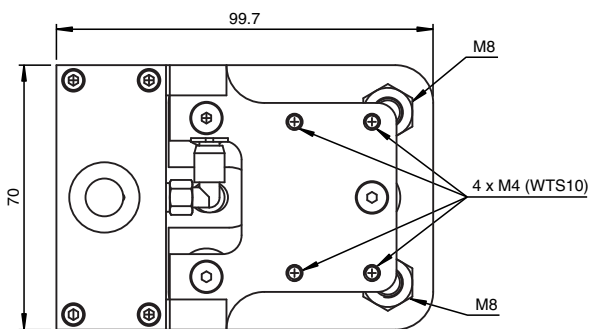
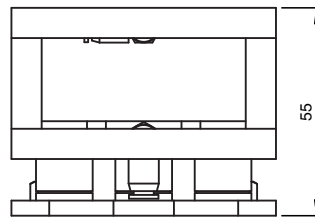
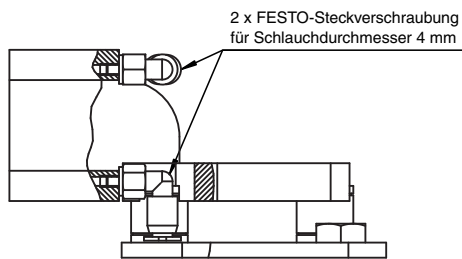


- Haltewinkel
- Einfache und schnelle Montage

Haltewinkel für Sensoren der Serie WTS10



Abmessungen



Technische Daten

Allgemeine Daten

Mitgeliefertes Zubehör

inkl. 2 x Druckluftanschluss für 4 mm Schlauchdurchmesser
inkl. 4 x Befestigungsschrauben M4 x 25 für Sensor WTS10

Mechanische Daten

Mech. Belastbarkeit

Zangendruck bis 5KN

Veröffentlichungsdatum: 2020-03-23 Ausgabedatum: 2020-06-29 Dateiname: 207574_ger.pdf

Beachten Sie „Allgemeine Hinweise zu Pepperl+Fuchs-Produktinformationen“.

Pepperl+Fuchs-Gruppe
www.pepperl-fuchs.com

USA: +1 330 486 0001
fa-info@us.pepperl-fuchs.com

Deutschland: +49 621 776 1111
fa-info@de.pepperl-fuchs.com

Singapur: +65 6779 9091
fa-info@sg.pepperl-fuchs.com

PF PEPPERL+FUCHS

Technische Daten

Material	Aluminium / Stahl
Masse	523 g
Passende Serien	
Serie	WTS10

Veröffentlichungsdatum: 2020-03-23 Ausgabedatum: 2020-06-29 Dateiname: 207574_ger.pdf

Beachten Sie „Allgemeine Hinweise zu Pepperl+Fuchs-Produktinformationen“.

Pepperl+Fuchs-Gruppe
www.pepperl-fuchs.comUSA: +1 330 486 0001
fa-info@us.pepperl-fuchs.comDeutschland: +49 621 776 1111
fa-info@de.pepperl-fuchs.comSingapur: +65 6779 9091
fa-info@sg.pepperl-fuchs.com **PEPPERL+FUCHS**