



Repeater

KFD0-CS-Ex1.54

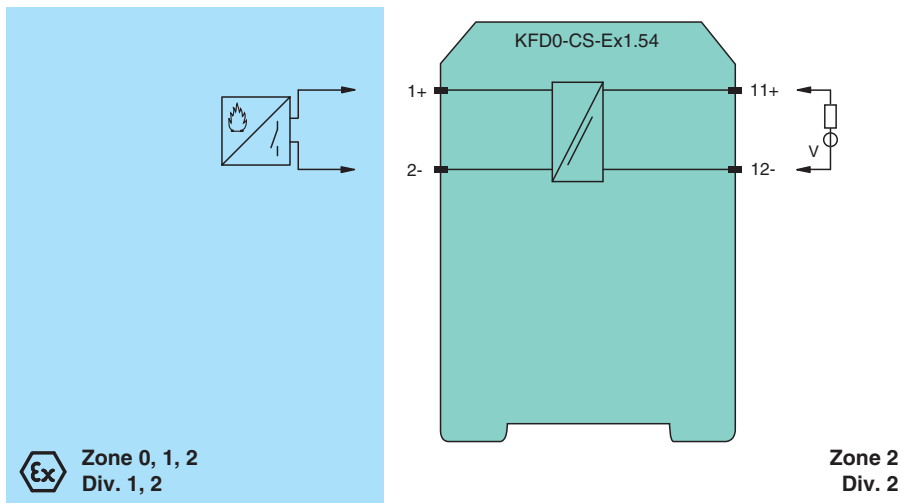
- 1-kanalige Trennbarriere
- 24 V DC-Versorgung (schleifengespeist)
- SMART-Feuermeldereingang
- Stromeingang 1 mA ... 20 mA
- Bis SIL 3 gemäß IEC/EN 61508



Funktion

Diese Trennbarriere eignet sich für eigensichere Anwendungen. Das Gerät unterstützt die Steuerung und die Signalübertragung von SMART-fähigen Feuer- und Rauchmeldern innerhalb des explosionsgefährdeten Bereiches. Binäre Signale können dem analogen Wert aufmoduliert werden. Diese Signale werden bidirektional zwischen explosionsgefährdetem und sicherem Bereich übertragen. Die Abfallzeit des binären Signals muss kleiner als 50 µs sein, der Strom im explosionsgefährdeten Bereich muss größer 1 mA sein. Da das Gerät schleifengespeist ist, wird auf die technischen Daten verwiesen, um sicherzustellen, dass eine ausreichende Feldgeräte-Versorgungsspannung anliegt.

Anschluss



Technische Daten

Allgemeine Daten	
Signaltyp	Analogeingang
Kenndaten funktionale Sicherheit	
Sicherheits-Integritätslevel (SIL)	SIL 3
Versorgung	
Bemessungsspannung	U_r 0 ... 24 V DC , schleifengespeist
Verlustleistung	< 0,2 W für $U_{in} = 24 V$, $I_{out} = 20 mA$
Steuerstromkreis	
Anschluss	Klemmen 11+, 12-
Spannung	0 ... 24 V

Veröffentlichungsdatum: 2024-03-13 Ausgabedatum: 2024-03-13 Dateiname: 207802_ger.pdf

Beachten Sie „Allgemeine Hinweise zu Pepperl+Fuchs-Produktinformationen“.

Pepperl+Fuchs-Gruppe
www.pepperl-fuchs.com

USA: +1 330 486 0002
pa-info@us.pepperl-fuchs.com

Deutschland: +49 621 776 2222
pa-info@de.pepperl-fuchs.com

Singapur: +65 6779 9091
pa-info@sg.pepperl-fuchs.com



Technische Daten

Strom		0 ... 20 mA
Strombegrenzung		max. 35 mA , begrenzt durch steuerungsseitige Stromquelle
Feldstromkreis		
Anschluss		Klemmen 1+, 2-
Spannung		für $4 \text{ V} \leq U_{\text{in}} \leq 24 \text{ V}$: $U_{\text{out}} \geq U_{\text{in}} - (0,41 \times I_{\text{in}} \text{ in mA}) - 0,5$
Übertragungsbereich		Spannung: 4 ... 20 V DC/0 ... 6 V _{SS} AC Strom: 1 ... 20 mA
Übertragungseigenschaften		
Abweichung		
Nach Kalibrierung		$\leq 3,5 \text{ mA}$ Stromverlust bei 20 mA Laststrom
Einfluss der Umgebungstemperatur		$\pm 20 \mu\text{A} / \text{K}$
Anstiegs-/Abfallzeit		$\leq 50 \mu\text{s}$ (Laststrom $\geq 1 \text{ mA}$)
Galvanische Trennung		
Eingang/Ausgang		sichere galvanische Trennung nach IEC/EN 60079-11, Scheitelwert der Spannung 375 V
Anzeigen/Einstellungen		
Beschriftung		Platz für Beschriftung auf der Frontseite
Richtlinienkonformität		
Elektromagnetische Verträglichkeit		
Richtlinie 2014/30/EU		EN 61326-1:2013 (Industriebereiche)
Konformität		
Elektromagnetische Verträglichkeit		NE 21:2006
Schutzart		IEC 60529:2001
Schutz gegen elektrischen Schlag		UL 61010-1
Umgebungsbedingungen		
Umgebungstemperatur		-20 ... 60 °C (-4 ... 140 °F)
Mechanische Daten		
Schutzart		IP20
Anschluss		Schraubklemmen
Masse		ca. 100 g
Abmessungen		20 x 107 x 115 mm (B x H x T) , Gehäusetyp B1
Höhe		107 mm
Breite		20 mm
Tiefe		115 mm
Befestigung		auf 35-mm-Hutschiene nach EN 60715:2001
Daten für den Einsatz in Verbindung mit explosionsgefährdeten Bereichen		
EU-Baumusterprüfbescheinigung		BAS 00 ATEX 7087
Kennzeichnung		⊕ II (1)G [Ex ia Ga] IIC ⊕ II (1)D [Ex ia Da] IIIC ⊕ I (M1) [Ex ia Ma] I
Spannung	U _o	28 V
Strom	I _o	93 mA
Leistung	P _o	653 mW
Versorgung		
Sicherheitst. Maximalspannung	U _m	253 V (Achtung! Die Bemessungsspannung kann geringer sein.)
Zertifikat		
Kennzeichnung		⊕ II 3G Ex nA II T4
Galvanische Trennung		
Eingang/Ausgang		sichere galvanische Trennung nach IEC/EN 60079-11, Scheitelwert der Spannung 375 V
Richtlinienkonformität		
Richtlinie 2014/34/EU		EN IEC 60079-0:2018+AC:2020 , EN 60079-11:2012 , EN 60079-15:2010
Internationale Zulassungen		
FM-Zulassung		
Control Drawing		116-0129 (cFMus)

Veröffentlichungsdatum: 2024-03-13 Ausgabedatum: 2024-03-13 Dateiname: 207802_ger.pdf

Beachten Sie „Allgemeine Hinweise zu Pepperl+Fuchs-Produktinformationen“.

 Pepperl+Fuchs-Gruppe
www.pepperl-fuchs.com

 USA: +1 330 486 0002
pa-info@us.pepperl-fuchs.com

 Deutschland: +49 621 776 2222
pa-info@de.pepperl-fuchs.com

 Singapur: +65 6779 9091
pa-info@sg.pepperl-fuchs.com

 PEPPERL+FUCHS

Technische Daten

UL-Zulassung	E106378
Control Drawing	116-0348 (cULus)
IECEX-Zulassung	
IECEX-Zertifikat	IECEX BAS 08.0079 IECEX BAS 10.0007X
IECEX-Kennzeichnung	[Ex ia Ga] IIC , [Ex ia Da] IIIC , [Ex ia Ma] I Ex nA IIC T4 Gc
Allgemeine Informationen	
Ergänzende Informationen	Beachten Sie, soweit zutreffend, die Zertifikate, Konformitätserklärungen, Betriebsanleitungen und Handbücher. Diese Informationen finden Sie unter www.pepperl-fuchs.com .

Aufbau

Frontansicht

