



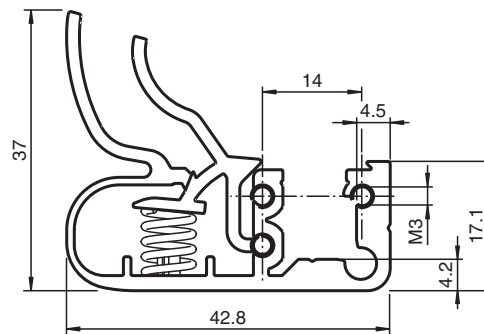
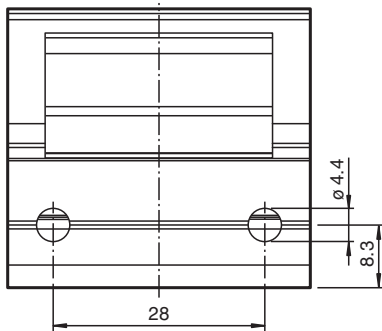
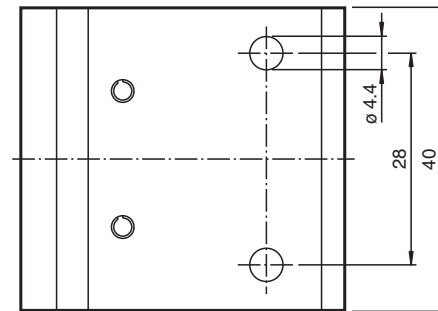
Montagehilfe OMH-SLCT-01



- Haltewinkel
- Einfache und schnelle Montage

Schnellspan- und Justagevorrichtung

Abmessungen



Technische Daten

Mechanische Daten

Material	Aluminium
Masse	ca. 36 g

Allgemeine Informationen

Lieferumfang	Haltewinkel ; 1 Nutenblech ; 4 Nutensteine ; Schraubensatz
--------------	--

Veröffentlichungsdatum: 2020-09-30 Ausgabedatum: 2020-10-06 Dateiname: 208706_ger.pdf

Beachten Sie „Allgemeine Hinweise zu Pepperl+Fuchs-Produktinformationen“.

Pepperl+Fuchs-Gruppe
www.pepperl-fuchs.com

USA: +1 330 486 0001
fa-info@us.pepperl-fuchs.com

Deutschland: +49 621 776 1111
fa-info@de.pepperl-fuchs.com

Singapur: +65 6779 9091
fa-info@sg.pepperl-fuchs.com

pf PEPPERL+FUCHS

Technische Daten**Passende Serien**

Safety Serie		SLCT SLCS
--------------	--	--------------

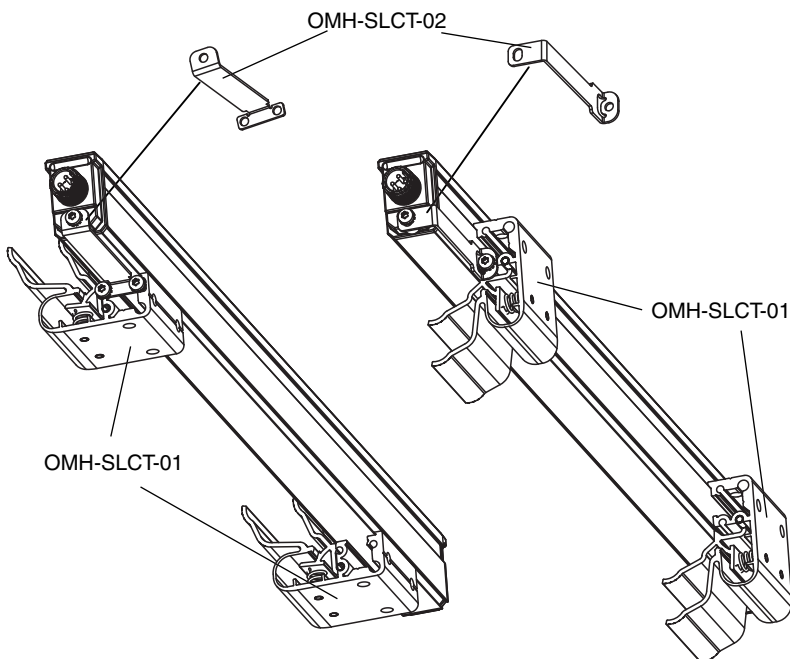
Veröffentlichungsdatum: 2020-09-30 Ausgabedatum: 2020-10-06 Dateiname: 208706_ger.pdf

Beachten Sie „Allgemeine Hinweise zu Pepperl+Fuchs-Produktinformationen“.

Pepperl+Fuchs-Gruppe
www.pepperl-fuchs.comUSA: +1 330 486 0001
fa-info@us.pepperl-fuchs.comDeutschland: +49 621 776 1111
fa-info@de.pepperl-fuchs.comSingapur: +65 6779 9091
fa-info@sg.pepperl-fuchs.com **PEPPERL+FUCHS**

Montagehinweis

Rückseitige und seitliche Montage.



Montage

Jeder Verpackung liegt ein Nutenblech bei.

Um das Einrasten der Nutensteine in das obere Bohrloch zu verhindern, verdecken Sie das Bohrloch mit dem Nutenblech. Danach schieben Sie die Nutensteine in die Führung.

