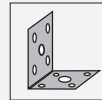


# Montagehilfe OMH-VDM100-01

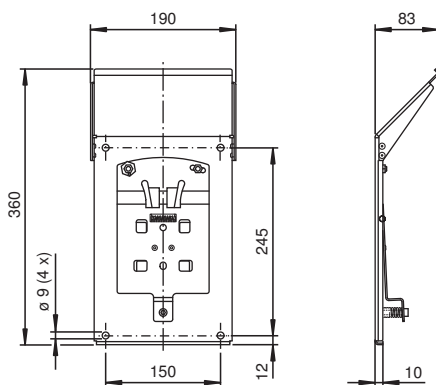


- Haltewinkel
- Befestigung mit Rastfedern oder Spannbügel zur leichten Montage

Haltewinkel mit Umlenkspiegel für Entfernungsmessgeräte



## Abmessungen



## Technische Daten

### Kenndaten

Wiederholgenauigkeit R Die Wiederholgenauigkeit des eingesetzten Gerätes ändert sich nicht.

### Messgenauigkeit

Genauigkeit  $\pm 1$  mm (Dieser Fehler addiert sich zum Fehler des eingesetzten Gerätes)

### Mechanische Daten

Material Edelstahl,  
Umlenkspiegel: Glas

Masse ca. 1650 g

### Passende Serien

Serie VDM100

Veröffentlichungsdatum: 2021-02-08 Ausgabedatum: 2021-02-08 Dateiname: 208856\_ger.pdf

Beachten Sie „Allgemeine Hinweise zu Pepperl+Fuchs-Produktinformationen“.

Pepperl+Fuchs-Gruppe  
www.pepperl-fuchs.com

USA: +1 330 486 0001  
fa-info@us.pepperl-fuchs.com

Deutschland: +49 621 776 1111  
fa-info@de.pepperl-fuchs.com

Singapur: +65 6779 9091  
fa-info@sg.pepperl-fuchs.com

**PF** PEPPERL+FUCHS