



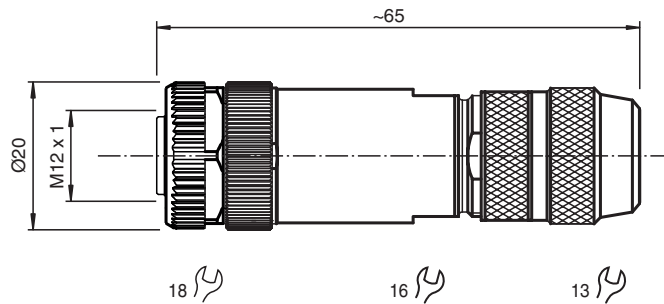
Kabeldose, konfektionierbar V1-G-ABG-PG9

- Konfektionierbar, schirmbar
- Metallgehäuse
- Irisfederschirmung
- Kabeldose für Schreib-/Leseköpfe mit M12-Steckverbindung
- cURus-Zulassung

Kabeldose M12 gerade A-kodiert 4-polig, für Kabeldurchmesser 5 - 8 mm, geschirmt, konfektionierbar



Abmessungen



Technische Daten

Allgemeine Daten

Steckverbinder 1	
Anschluss	Buchse
Bauform	M12
Ausführung	gerade
Verriegelung	Schraubverbindung
Polzahl	4
Kodierung	A-kodiert
UL File Number	E363587

Elektrische Daten

Betriebsspannung	U_B	max. 250 V AC/DC
Betriebsstrom	I_B	4 A
Isolationswiderstand		min. 100 M Ω

Konformität

Schutzart	EN 60529
Steckverbindung	Steckverbinder M12 x 1 : IEC 61076-2-101

Umgebungsbedingungen

Veröffentlichungsdatum: 2023-02-20 Ausgabedatum: 2023-02-20 Dateiname: 208869_ger.pdf

Beachten Sie „Allgemeine Hinweise zu Pepperl+Fuchs-Produktinformationen“.

Technische Daten

Umgebungstemperatur	-40 ... 85 °C (-40 ... 185 °F)
Verschmutzungsgrad	3
Mechanische Daten	
Steckverbinder	
Anzugsdrehmoment	0,6 Nm
Werkzeugmontage	Längsrändel , Sechskantmutter SW = 18 mm
Steckzyklen	min. 100
Schirmung	Irisfederschirmung
Schutzart	IP67
Anschluss	Schraubklemmen für max. 0,75 mm ² / AWG 18
Kabel	
Manteldurchmesser	5 ... 8 mm
Masse	48,6 g
Material	
Steckverbinder	
Schraubverbindung	Zink-Druckguss, vernickelt
Griffkörper	Zink-Druckguss, vernickelt
Dichtung	NBR , FKM
Kontaktoberfläche	Au

Anschluss

