

# Kabelstecker, konfektionierbar

## V1SD-G-ABG-PG9

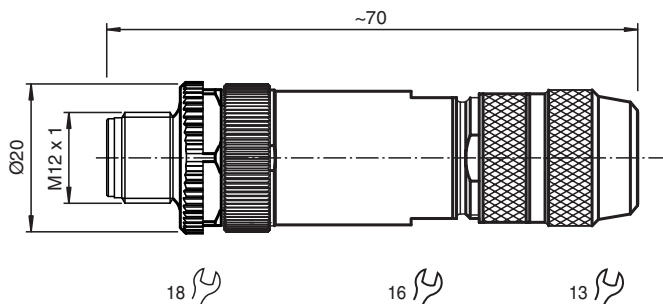


- D-Kodierung für Ethernet
- Konform mit PROFINET
- Konfektionierbar, schirmbar
- Metallgehäuse
- Irisfederschirmung
- cURus-Zulassung

Kabelstecker M12 gerade D-kodiert 4-polig, für Kabeldurchmesser 5 - 8 mm, geschirmt, konfektionierbar



### Abmessungen



### Technische Daten

#### Allgemeine Daten

Steckverbinder 1	
Anschluss	Stecker
Bauform	M12
Ausführung	gerade
Verriegelung	Schraubverbindung
Polzahl	4
Kodierung	D-kodiert
UL File Number	E363587

#### Elektrische Daten

Betriebsspannung	$U_B$	max. 250 V AC/DC
Betriebsstrom	$I_B$	4 A
Isolationswiderstand		min. 10000 M $\Omega$

#### Konformität

Schutzart	EN 60529
Feldbusstandard	PROFINET
Steckverbindung	Steckverbinder M12 x 1 : IEC 61076-2-101

Veröffentlichungsdatum: 2023-05-04 Ausgabedatum: 2023-05-04 Dateiname: 209344\_ger.pdf

Beachten Sie „Allgemeine Hinweise zu Pepperl+Fuchs-Produktinformationen“.

Pepperl+Fuchs-Gruppe  
www.pepperl-fuchs.com

USA: +1 330 486 0001  
fa-info@us.pepperl-fuchs.com

Deutschland: +49 621 776 1111  
fa-info@de.pepperl-fuchs.com

Singapur: +65 6779 9091  
fa-info@sg.pepperl-fuchs.com

PEPPERL+FUCHS

## Technische Daten

Komponentenkategorie	CAT5 (IEC 11801)	
<b>Umgebungsbedingungen</b>		
Umgebungstemperatur	-40 ... 85 °C (-40 ... 185 °F)	
Verschmutzungsgrad	3	
<b>Mechanische Daten</b>		
Steckverbinder		
Anzugsdrehmoment	0,6 Nm	
Werkzeugmontage	Längsrändel , Sechskantmutter SW = 18 mm	
Steckzyklen	min. 100	
Schirmung	Irisfederschirmung	
Schutzart	IP67	
Anschluss	Schraubklemmen für max. 0,75 mm <sup>2</sup> / AWG 18	
Kabel		
Manteldurchmesser	5 ... 8 mm	
Masse	45,9 g	
<b>Material</b>		
Steckverbinder		
Schraubverbindung	Zink-Druckguss, vernickelt	
Griffkörper	Zink-Druckguss, vernickelt	
Kontaktoberfläche	Au	

## Anschlussbelegung

