



### Bestellbezeichnung

#### VAZ-IM1-90°-BOLT-S

Betätiger gewinkelt, für AS-Interface Sicherheitsschalter

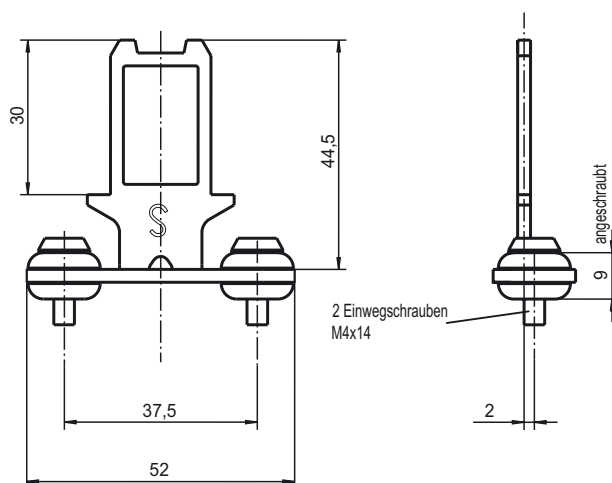
### Merkmale

- Gummigelagerter Betätiger für Radien > 300 mm

### Funktion

Der abgewinkelte Betätiger VAZ-IM1-90°-BOLT-S ist vorgesehen für den Einsatz an Schiebetüren oder bei Drehtüren mit Türradien größer als 300 mm. Der Betätiger ist geeignet für eine maximale Zugkraft von 1500 N. Die im Lieferumfang enthaltenen Sicherheitsschrauben aus Niro können mit normalem Werkzeug eingeschraubt werden und verhindern das Abschrauben.

### Abmessungen



### Technische Daten

#### Mechanische Daten

Material	rostfreier Stahl
Befestigungsschraube	rostfreier Stahl
Zugkraft	≤ 1500 N
Türradius	r ≥ 300 mm
Nachlauf	5 mm

#### Allgemeine Informationen

Lieferumfang	1 Betätiger abgewinkelt, mit Gummitülle; 2 Sicherheitsschrauben, rostfreier Stahl M4 x 14
--------------	-------------------------------------------------------------------------------------------