



Bestellbezeichnung

VAZ-IM1-TD-RADIUS-BOLT-S

Radiusbetätiger für oben/unten angeschlagene Türen, für AS-Interface Sicherheitsschalter

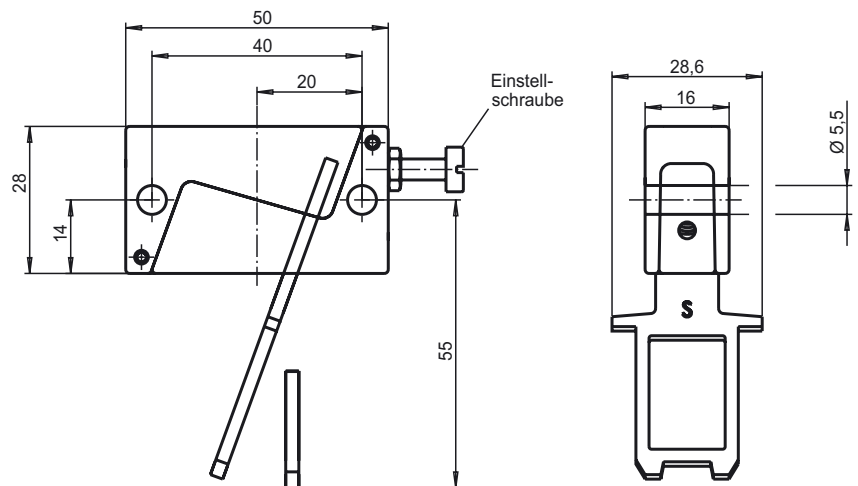
Merkmale

- Gefederter Betätiger für Radien > 100 mm

Funktion

Der Radiusbetätiger VAZ-IM1-TD-RADIUS-BOLT-S ist vorgesehen für den Einsatz an oben oder unten angeschlagenen Türen mit Türradien zwischen 200 mm und 1000 mm. Durch den federnden Betätiger werden Beschädigungen durch Verkanten am Betätigungskopf vermieden. Die im Lieferumfang enthaltenen Sicherheitsschrauben aus Niro können mit normalem Werkzeug eingeschraubt werden und verhindern das Abschrauben.

Abmessungen



Technische Daten

Mechanische Daten

Material	rostfreier Stahl
Befestigungsschraube	rostfreier Stahl
Türradius	r 200 ... 1000 mm
Türanschlag	oben/unten
Nachlauf	5 mm

Allgemeine Informationen

Lieferumfang	1 Radiusbetätiger, für oben und unten angeschlagene Türen; 2 Sicherheitsschrauben, rostfreier Stahl M5 x 25
--------------	---