



### Bestellbezeichnung

VAA-3E-HH30-J-S-V1

AS-Interface Zustimmtaster, 3-stufig

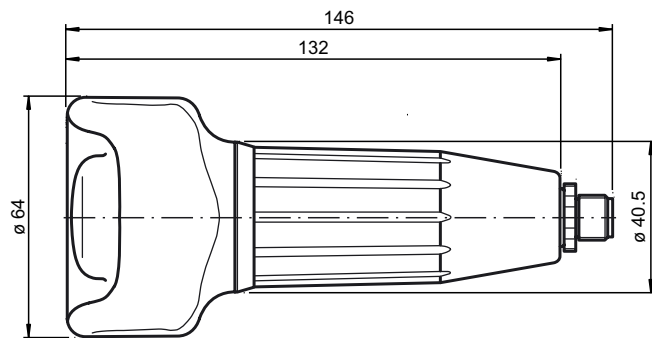
### Merkmale

- 3-stufig mit Panikfunktion
- Ergonomische Bauform mit hoher Manipulationssicherheit
- M12-Steckeranschluss
- Schutzart IP67

### Funktion

Der Zustimmtaster VAA-3E-HH30-J-S-V1 ist ein 3-stufiger Betätigungsschalter mit 2 Eingängen. Über die Eingänge werden die Schließer E1 und E2 überwacht. Die Auswertung erfolgt über einen Sicherheitsmonitor. Der Anschluss erfolgt über einen M12-Stecker. Der Zustimmtaster wird über AS-Interface versorgt. Der 3-stufige Schleichschalter aktiviert die Zustimmungsfunktion nur in der zweiten Stufe. Die zweite Stufe ist die Mittelposition und verfügt über einen Druckpunkt. Sowohl beim Loslassen als auch beim Durchdrücken der Taste wird die Zustimmung aufgehoben. Das Durchdrücken der Taste wird auch als Panikfunktion bezeichnet. Bei der Rückführung der durchgedrückten Taste in die Ausgangsposition wird die Zustimmungsfunktion nicht aktiviert. Der Zustimmtaster verfügt über zwangsöffnende Kontakte für die Panikfunktion.

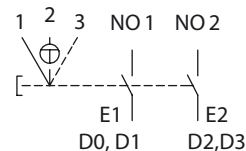
### Abmessungen



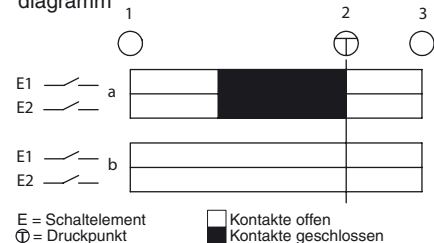
### Anzeigen / Bedienelemente

#### Funktion der Schaltelemente

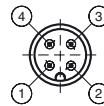
Schalt-element



Schaltweg-diagramm



Ansicht Steckverbinder  
 Sicherheitsschalter



- 1 AS-Interface +
- 2 nicht belegt
- 3 AS-Interface -
- 4 nicht belegt

### Technische Daten

#### Allgemeine Daten

Slave-Typ	Safety-Slave
AS-Interface-Spezifikation	V2.1
Erforderliche Master-Spezifikation	≥ V2.0
Schaltprinzip	Schleichschalter, 3-stufig
UL File Number	E179102

#### Kenndaten funktionale Sicherheit

Performance Level (PL)	PL d
B <sub>10d</sub>	1 E+5

#### Elektrische Daten

Bemessungsbetriebsspannung	U <sub>e</sub>	26,5 ... 31,6 V aus AS-Interface
Bemessungsbetriebsstrom	I <sub>e</sub>	≤ 45 mA
Bemessungsisolationsspannung		50 V

#### Eingang

Anzahl/Typ	2 sicherheitsgerichtete Eingänge: Schließer E1 Schließer E2
Versorgung	aus AS-Interface

#### Richtlinienkonformität

Elektromagnetische Verträglichkeit	
Richtlinie 2014/30/EU	EN 62026-2:2013

#### Normenkonformität

Schutzart	EN 60529:2000
AS-Interface	EN 62026-2:2013
Funktionale Sicherheit	DIN EN 954-1, EN ISO 13849-1 (bis PL <sub>d</sub> )

#### Programmierhinweise

Profil	S-0.B
IO-Code	0
ID-Code	B

ID1-Code	F
ID2-Code	E
<b>Datenbit</b> (Funktion über AS-Interface)	<b>Eingang</b>
D0	dyn. Sicherheitscode 1
D1	dyn. Sicherheitscode 1
D2	dyn. Sicherheitscode 2
D3	dyn. Sicherheitscode 2
<b>Umgebungsbedingungen</b>	
Umgebungstemperatur	-5 ... 50 °C (23 ... 122 °F)
<b>Mechanische Daten</b>	
Schutzart	IP67
Anschluss	Steckverbinder M12 x 1
<b>Material</b>	
Gehäuse	Polyamid (PA)
Schutzkappe	Neopren
Masse	ca. 140 g (ohne Leitung)
Lebensdauer	10 <sup>5</sup> Zyklen

**Zubehör****VAZ-HH30-BRACKET**

Halterung für VAA-3E-HH30-J-S-V1

**VAZ-T1-FK-V1**

Passivverteiler AS-Interface auf 1x M12-Rundsteckverbinder

**V1-G-0,6M-PUR-V1-G**

Verbindungskabel, M12 auf M12, PUR-Kabel 4-polig

**V1-G-1M-PUR-V1-G**

Verbindungskabel, M12 auf M12, PUR-Kabel 4-polig

**V1-G-10M-PUR-V1-G**

Verbindungskabel, M12 auf M12, PUR-Kabel 4-polig