



### Bestellbezeichnung

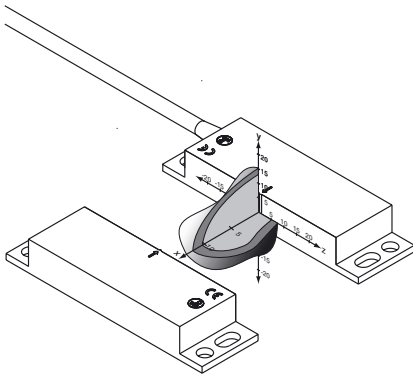
#### VAZ-IER1-ACTUATOR1-S

Betätiger für berührungslose AS-Interface Reed-Sicherheitsschalter

### Merkmale

- Magnetisch codierter Betätiger
- Kompaktes Kunststoffgehäuse
- Besonders geeignet für kleine Türen und Abdeckungen

### Schaltabstand

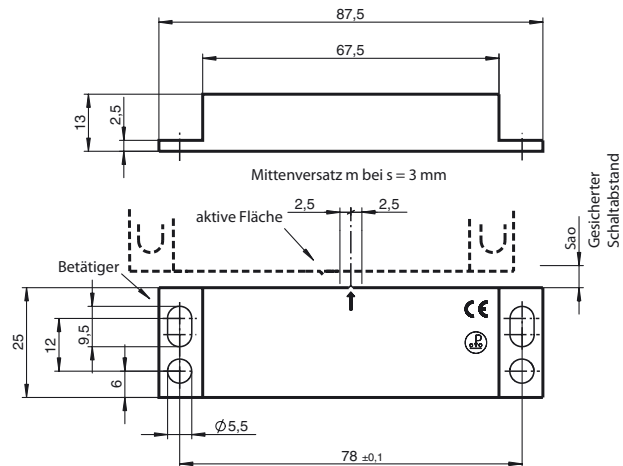


### Passende Systemkomponenten

#### VAA-2E1A-IER1-S-1M-V1

Reed-Sicherheitsschalter, berührungsloser AS-Interface Sicherheitsschalter

### Abmessungen



### Technische Daten

#### Allgemeine Daten

Erfassungsart	Magnetisch
Mittenversatz	m ± 2,5 mm bei Abstand s = 3 mm
UL File Number	E155795

#### Richtlinienkonformität

Elektromagnetische Verträglichkeit	
Richtlinie 2014/30/EU	EN 62026-2:2013 IEC 60947-5-3:1999
Maschinenrichtlinie	
Richtlinie 2006/42/EG	EN ISO 12100-1, -2:2003 EN 1088:1995+A2:2008

#### Normenkonformität

Schutzart	EN 60529:2000
AS-Interface	EN 62026-2:2013
Funktionale Sicherheit	ISO 13849-1:2008 (bis Kategorie 3/PL e) EN ISO 12100-1, -2:2003 EN 1088:1995+A2:2008

#### Umgebungsbedingungen

Umgebungstemperatur	-20 ... 60 °C (-4 ... 140 °F)
---------------------	-------------------------------

#### Mechanische Daten

Schutzart	IP67
Material	
Gehäuse	PPS
Montage	Aktive Fläche gegenüber Lesekopf
Masse	20 g

#### Allgemeine Informationen

Lieferumfang	1 Betätiger; 2 Sicherheitsschrauben, M4 x 14
--------------	--