



# Reflexionslichtschranke

## ML100-55/98/103



- Miniatur-Bauform
- Sehr gut sichtbare Funktionsanzeigen
- Fremdlichtunempfindlich
- Sehr heller, gut sichtbarer Lichtfleck
- Vollmetall-Gewinde-Befestigung
- Gut sichtbare LEDs für Power on, Schaltzustand und Funktionsreserve

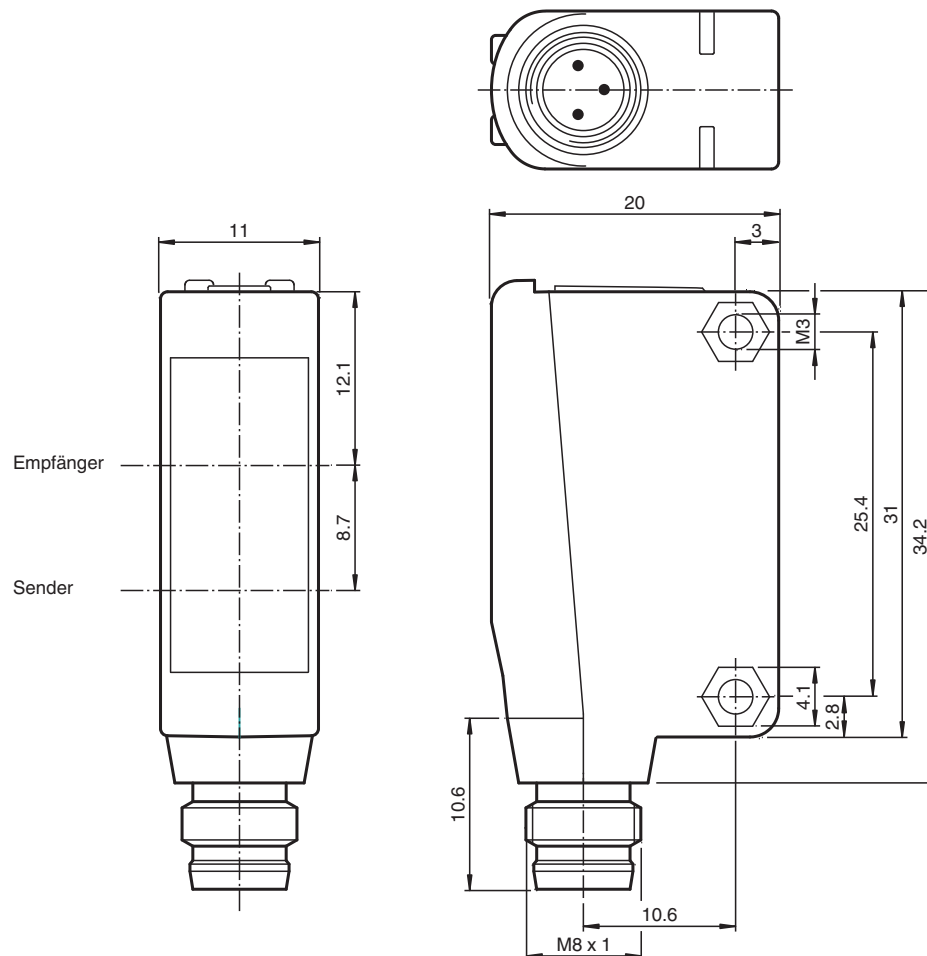
Reflexionslichtschranke mit Polarisationsfilter, Kunststoffgehäuse, Reichweite 5 m, Rotlicht, Empfindlichkeitseinsteller, Hell-/Dunkelschaltung, DC-Version, PNP-Ausgang, Stecker M8



### Funktion

Die optischen Sensoren dieser Baureihe sind sowohl für Standard- als auch für anspruchsvolle Anwendungen geeignet. Die Baureihe verfügt über ein Miniaturgehäuse, zwei Montagelöcher mit M3-Metallgewinde und eine gut sichtbare LED-Statusanzeige. Jedes Gerät ist mit einem Empfindlichkeitseinsteller und einem Hell-/Dunkelumschalter ausgestattet, um die Flexibilität zu erhöhen. Eine Vielzahl von Varianten sind sowohl mit Infrarotlicht als auch mit Rotlicht mit PowerBeam für eine einfache Ausrichtung erhältlich. Spezielle Varianten mit BlueBeam eignen sich für anspruchsvolle Anwendungen wie in der Solar- und Batterieherstellungsbranche.

### Abmessungen



Veröffentlichungsdatum: 2023-03-28 Ausgabedatum: 2023-03-28 Dateiname: 21 0534\_ger.pdf

Beachten Sie „Allgemeine Hinweise zu Pepperl+Fuchs-Produktinformationen“.

Pepperl+Fuchs-Gruppe  
www.pepperl-fuchs.com

USA: +1 330 486 0001  
fa-info@us.pepperl-fuchs.com

Deutschland: +49 621 776 1111  
fa-info@de.pepperl-fuchs.com

Singapur: +65 6779 9091  
fa-info@sg.pepperl-fuchs.com

**pepperl+fuchs**

## Technische Daten

| Allgemeine Daten                 |                |  |
|----------------------------------|----------------|--|
| Betriebsreichweite               |                | 0 ... 5 m  |
| Reflektorabstand                 |                | 0,01 ... 5 m   |
| Grenzreichweite                  |                | 7 m  |
| Referenzobjekt                   |                | Reflektor H50  |
| Lichtsender                      |                | LED  |
| Lichtart                         |                | rot, Wechsellicht  |
| Polarisationsfilter              |                | ja   |
| Lichtfleckdurchmesser            |                | ca. 500 mm im Abstand von 7 m  |
| Öffnungswinkel                   |                | ca. 4 °  |
| Lichtaustritt                    |                | frontal  |
| Fremdlichtgrenze                 |                | EN 60947-5-2:2007+A1:2012  |
| Kenndaten funktionale Sicherheit |                |  |
| MTTF <sub>d</sub>                |                | 860 a  |
| Gebrauchsdauer (T <sub>M</sub> ) |                | 20 a   |
| Diagnosedeckungsgrad (DC)        |                | 0 %  |
| Anzeigen/Bedienelemente          |                |  |
| Betriebsanzeige                  |                | LED grün: Netz ein (Power on)  |
| Funktionsanzeige                 |                | LED gelb: leuchtet bei Empfang des Sendestrahl; blinkt bei Unterschreiten der Funktionsreserve; aus bei Strahlunterbrechung  |
| Bedienelemente                   |                | Empfindlichkeitseinsteller   |
| Bedienelemente                   |                | Hell-/Dunkelumschalter   |
| Elektrische Daten                |                |  |
| Betriebsspannung                 | U <sub>B</sub> | 10 ... 30 V DC   |
| Welligkeit                       |                | max. 10 %  |
| Leerlaufstrom                    | I <sub>0</sub> | < 20 mA  |
| Ausgang                          |                |  |
| Schaltungsart                    |                | Die Schaltungsart des Sensors ist umschaltbar. Der Auslieferungszustand ist: hellschaltend   |
| Signalausgang                    |                | 1 PNP-Ausgang, kurzschlussfest, verpolsicher, offener Kollektor  |
| Schaltspannung                   |                | max. 30 V DC   |
| Schaltstrom                      |                | max. 100 mA, ohmsche Last  |
| Spannungsfall                    | U <sub>d</sub> | ≤ 1,5 V DC   |
| Schaltfrequenz                   | f              | 1000 Hz  |
| Ansprechzeit                     |                | 0,5 ms   |
| Konformität                      |                |  |
| Produktnorm                      |                | EN 60947-5-2   |
| Zulassungen und Zertifikate      |                |  |
| UL-Zulassung                     |                | cULus Listed, Class-2-Stromquelle oder UL-gelistetes Netzteil mit beschränktem Spannungsausgang mit (evtl. integrierter) Sicherung (max. 3.3 A gemäß UL248), Typ-1-Gehäuse |
| CCC-Zulassung                    |                | Produkte, deren max. Betriebsspannung ≤ 36 V ist, sind nicht zulassungspflichtig und daher nicht mit einer CCC-Kennzeichnung versehen.                                     |
| Umgebungsbedingungen             |                |  |
| Umgebungstemperatur              |                | -30 ... 60 °C (-22 ... 140 °F)   |
| Lagertemperatur                  |                | -40 ... 70 °C (-40 ... 158 °F)   |
| Mechanische Daten                |                |  |
| Gehäusebreite                    |                | 11 mm  |
| Gehäusehöhe                      |                | 31 mm  |
| Gehäusetiefe                     |                | 20 mm  |
| Schutzart                        |                | IP67   |
| Anschluss                        |                | Gerätestecker M8 x 1, 3-polig  |
| Material                         |                |  |
| Gehäuse                          |                | PC (Polycarbonat)  |
| Lichtaustritt                    |                | PMMA   |

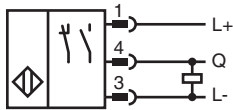
Veröffentlichungsdatum: 2023-03-28 Ausgabedatum: 2023-03-28 Dateiname: 21\_0534\_ger.pdf

Beachten Sie „Allgemeine Hinweise zu Pepperl+Fuchs-Produktinformationen“.

## Technische Daten

|                                    |          |
|------------------------------------|----------|
| Masse                              | ca. 10 g |
| Anzugsmoment Befestigungsschrauben | 0,6 Nm   |

## Anschluss



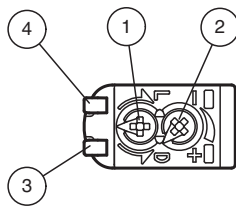
## Anschlussbelegung



Adernfarben gemäß EN 60947-5-2

|   |    |           |
|---|----|-----------|
| 1 | BN | (braun)   |
| 3 | BU | (blau)    |
| 4 | BK | (schwarz) |

## Aufbau



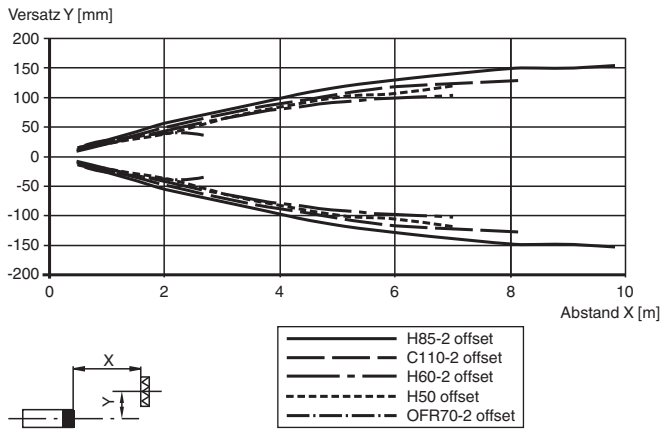
|   |                            |      |
|---|----------------------------|------|
| 1 | Hell-Dunkel-Umschalter     |      |
| 2 | Empfindlichkeitseinsteller |      |
| 3 | Signalanzeige              | gelb |
| 4 | Betriebsanzeige            | grün |

Veröffentlichungsdatum: 2023-03-28 Ausgabedatum: 2023-03-28 Dateiname: 21\_0534\_ger.pdf

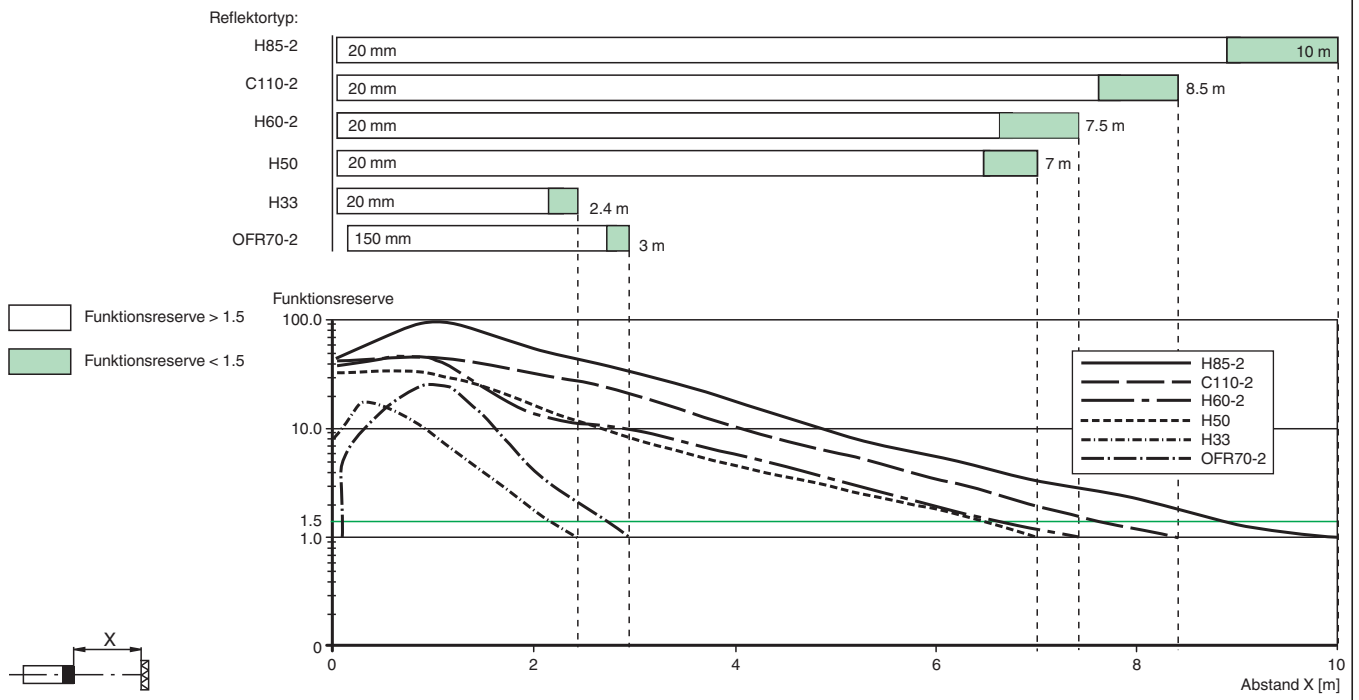
Beachten Sie „Allgemeine Hinweise zu Pepperl+Fuchs-Produktinformationen“.

**Kennlinie**

**Charakteristische Ansprechkurve**



**Relative Empfangslichtstärke (typisch)**



**Zubehör**

|  |                      |  |
|--|----------------------|--|
|  | <b>OMH-ML100-09</b>  | Montagehilfe für Rundprofil ø 12 mm oder Flachprofil 1,5 mm ... 3 mm |
|  | <b>OMH-F10-ML100</b> | Montagehilfe für Sensoren der Serie ML100                            |
|  | <b>OMH-ML100-03</b>  | Montagehilfe für Rundprofil ø 12 mm oder Flachprofil 1,5 mm ... 3 mm |
|  | <b>OMH-ML100-04</b>  | Montagehilfe für Sensoren der Serie ML100, Befestigungswinkel        |
|  | <b>OMH-ML100-05</b>  | Montagehilfe für Sensoren der Serie ML100, Befestigungswinkel        |

Veröffentlichungsdatum: 2023-03-28 Ausgabedatum: 2023-03-28 Dateiname: 21\_0534\_ger.pdf

Beachten Sie „Allgemeine Hinweise zu Pepperl+Fuchs-Produktinformationen“.

Pepperl+Fuchs-Gruppe  
www.pepperl-fuchs.com

USA: +1 330 486 0001  
fa-info@us.pepperl-fuchs.com

Deutschland: +49 621 776 1111  
fa-info@de.pepperl-fuchs.com

Singapur: +65 6779 9091  
fa-info@sg.pepperl-fuchs.com

**PEPPERL+FUCHS**

## Zubehör

|   |                     |   |
|---|---------------------|---|
|    | <b>OMH-10</b>       | Montagehilfe für Sensoren der Serie ML100                                       |
|    | <b>REF-C110-2</b>   | Reflektor, rund ø 84 mm, Befestigungsbohrung mittig                             |
|    | <b>REF-H60-2</b>    | Reflektor mit Befestigungsbohrungen   |
|    | <b>REF-H33</b>      | Reflektor mit Schraubbefestigung  |
|    | <b>OFR-70-2</b>     | Reflexionsfolie 70 mm x 70 mm   |
|    | <b>OMH-ML100-S1</b> | Haltewinkel   |
|    | <b>REF-H85-2</b>    | Reflektor, rechteckig 84.5 mm x 84.5 mm, Befestigungsbohrungen                  |
|    | <b>REF-H50</b>      | Reflektor, rechteckig 51 mm x 61 mm, Befestigungsbohrungen, Befestigungsglasche |
|    | <b>OFR-100/100</b>  | Reflexionsfolie 100 mm x 100 mm   |
|  | <b>V3-GM-2M-PUR</b> | Kabeldose M8 gerade A-kodiert, 3-polig, PUR-Kabel grau                          |
|  | <b>V3-WM-2M-PUR</b> | Kabeldose M8 gewinkelt A-kodiert, 3-polig, PUR-Kabel grau                       |