



Bestellbezeichnung

GLP50-RT/40b/103/123/143

Gabellichtschranke
mit Gerätestecker M8 x 1, 4-polig

Merkmale

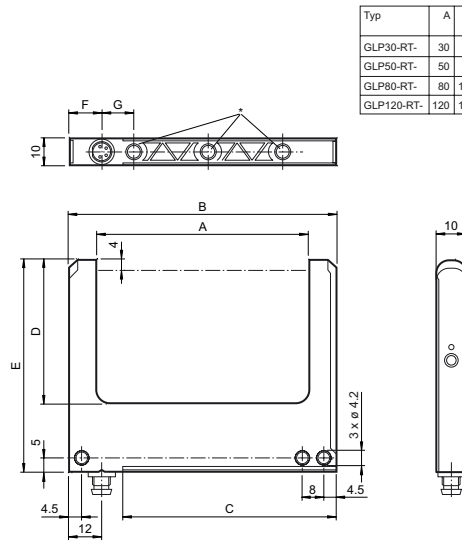
- Kunststoffausführung
- Sehr gut sichtbare Funktionsanzeigen
- Externes Teach-In
- Schutzart IP67

Produktinformation

Die Serie GLP zeichnet sich durch ein sehr gutes Preis-/Leistungsverhältnis und ein besonders innovatives Anzeigekonzept aus. Die Schaltzustände sind aus allen Richtungen sehr gut sichtbar. Die Montageflexibilität, wählbar mit Befestigungsbohrungen oder Schwalbenschwanz, erhöht die Freiheit in der Montage enorm. Durch externes und dynamisches Teach-In ist das Einlernen von bewegten Objekten möglich.

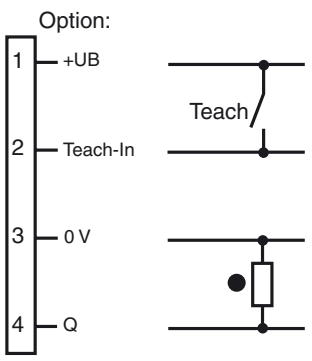
Veröffentlichungsdatum: 2019-11-26 15:15 Ausgabe datum: 2019-11-26 210603_ger.xml

Abmessungen



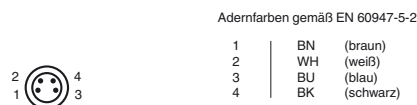
Typ	A	B	C	D	E	F	G	Anzahl der Bohrungen M4 *
GLP30-RT-	30	50	30	34	59.5	20	-	1
GLP50-RT-	50	70	50	54	79.5	20	28	2
GLP80-RT-	80	100	80	54	79.5	20	2 x 28	3
GLP120-RT-	120	140	120	54	79.5	20	3 x 28	4

Elektrischer Anschluss

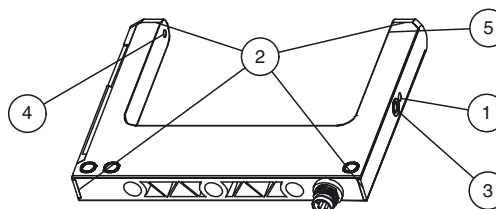


- = Hellschaltung
- = Dunkelschaltung

Pinbelegung



Anzeigen/Bedienelemente



1	Betriebsanzeige	grün
2	Signalanzeige	gelb
3	Teach-In-Taste	
4	Sender	
5	Empfänger	

Technische Daten**Allgemeine Daten**

Lichtsender	LED , 640 nm pulsierend
Lichtart	rot, Wechsellicht
Objektgröße	min. 0,5 mm
Gabelweite	50 mm
Gabeltiefe	54 mm
Fremdlichtgrenze	10000 Lux

Anzeigen/Bedienelemente

Funktionsanzeige	LED gelb , leuchtet bei unterbrochenem Lichtstrahl LED grün: Bereitschaft
Bedienelemente	Teach-In-Taste , Einstellung der Empfindlichkeit und Einstellung der Betriebsart (hell-/dunkelschaltend)

Elektrische Daten

Betriebsspannung	U_B	10 ... 30 V DC
Welligkeit		10 %
Leerlaufstrom	I_0	≤ 30 mA

Eingang

Funktionseingang	externes Teach-In
------------------	-------------------

Ausgang

Schaltungsart	hell-/dunkelschaltend	
Signalausgang	1 PNP, kurzschlussfest, verpolsicher, offener Kollektor	
Schaltspannung	max. 30 V DC	
Schaltstrom	max. 100 mA	
Spannungsfall	U_d	≤ 2,4 V
Schaltfrequenz	f	2000 Hz
Ansprechzeit		0,25 ms

Konformität

Produktnorm	EN 60947-5-2
-------------	--------------

Umgebungsbedingungen

Umgebungstemperatur	-20 ... 60 °C (-4 ... 140 °F)
Lagertemperatur	-20 ... 80 °C (-4 ... 176 °F)

Mechanische Daten

Schutzart	IP67
Anschluss	M8-Stecker, 4-polig
Material	
Gehäuse	PC
Lichtaustritt	Kunststoff
Masse	30 g

Zulassungen und Zertifikate

Schutzklasse	II
UL-Zulassung	cULus Listed, Class 2 Power Source "For use in NFPA 79 Applications only" Adapter, die Möglichkeiten zur Feldverdrahtung bieten, sind beim Hersteller verfügbar. Siehe Informationen des Herstellers.

Zubehör**OMH-K03**

Klemmkörper für Sensoren mit Schwalbenschwanz

V31-WM-2M-PUR

Kabeldose, M8, 4-polig, PUR-Kabel

V31-GM-2M-PUR

Kabeldose, M8, 4-polig, PUR-Kabel

V31-GM-BK2M-PUR-U

Kabeldose, M8, 4-polig, PUR-Kabel

V31-WM-BK2M-PUR-U

Kabeldose, M8, 4-polig, PUR-Kabel

Weiteres Zubehör finden Sie im Internet unter www.pepperl-fuchs.com