



**Bestellbezeichnung**

**GLP80-RT/40b/102/156**

Gabellichtschränke  
mit Gerätestecker M8 x 1, 3-polig

**Merkmale**

- Kunststoffausführung
- Sehr gut sichtbare Funktionsanzeigen
- Schutzart IP67

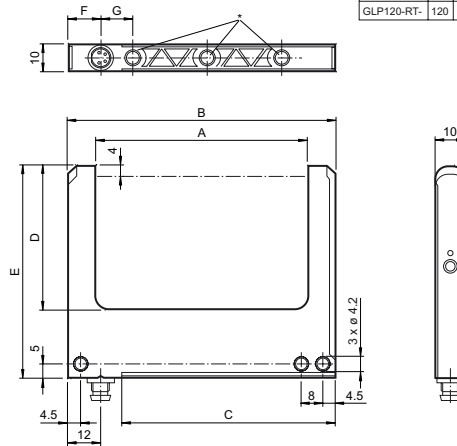
**Produktinformation**

Die Serie GLP zeichnet sich durch ein sehr gutes Preis-/Leistungsverhältnis und ein besonders innovatives Anzeige-konzept aus. Die Schaltzustände sind aus allen Richtungen sehr gut sichtbar. Die Montageflexibilität, wählbar mit Befestigungsbohrungen oder Schwalbenschwanz, erhöht die Freiheit in der Montage enorm. Durch externes und dynamisches Teach-In ist das Einlernen von bewegten Objekten möglich.

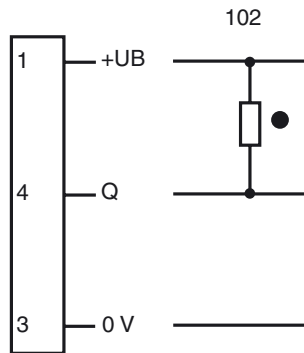
Veröffentlichungsdatum: 2019-11-26 15:15    Ausgabedatum: 2019-11-26 210610\_ger.xml

**Abmessungen**

| Typ        | A   | B   | C   | D  | E    | F  | G      | Anzahl der Bohrungen M4 * |
|------------|-----|-----|-----|----|------|----|--------|---------------------------|
| GLP30-RT-  | 30  | 50  | 30  | 34 | 59.5 | 20 | -      | 1                         |
| GLP50-RT-  | 50  | 70  | 50  | 54 | 79.5 | 20 | 2      | 2                         |
| GLP80-RT-  | 80  | 100 | 80  | 54 | 79.5 | 20 | 2 x 28 | 3                         |
| GLP120-RT- | 120 | 140 | 120 | 54 | 79.5 | 20 | 3 x 28 | 4                         |

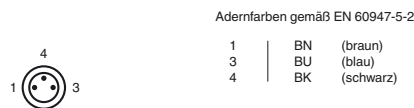


**Elektrischer Anschluss**

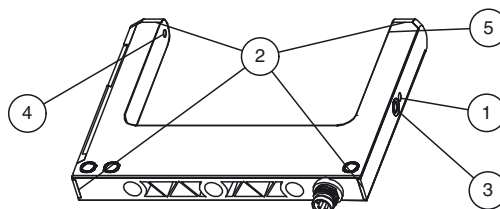


- = Hellschaltung
- = Dunkelschaltung

**Pinbelegung**



**Anzeigen/Bedienelemente**



|   |                 |      |
|---|-----------------|------|
| 1 | Betriebsanzeige | grün |
| 2 | Signalanzeige   | gelb |
| 3 | Teach-In-Taste  |      |
| 4 | Sender          |      |
| 5 | Empfänger       |      |

**Technische Daten****Allgemeine Daten**

|                  |                         |
|------------------|-------------------------|
| Lichtsender      | LED , 640 nm pulsierend |
| Lichtart         | rot, Wechsellicht       |
| Objektgröße      | min. 0,5 mm             |
| Gabelweite       | 80 mm                   |
| Gabeltiefe       | 54 mm                   |
| Fremdlichtgrenze | 10000 Lux               |

**Anzeigen/Bedienelemente**

|                  |                                                                                                          |
|------------------|----------------------------------------------------------------------------------------------------------|
| Funktionsanzeige | LED gelb , leuchtet bei unterbrochenem Lichtstrahl LED grün: Bereitschaft                                |
| Bedienelemente   | Teach-In-Taste , Einstellung der Empfindlichkeit und Einstellung der Betriebsart (hell-/dunkelschaltend) |

**Elektrische Daten**

|                  |       |                |
|------------------|-------|----------------|
| Betriebsspannung | $U_B$ | 10 ... 30 V DC |
| Welligkeit       |       | 10 %           |
| Leerlaufstrom    | $I_0$ | ≤ 30 mA        |

**Ausgang**

|                |                                                            |         |
|----------------|------------------------------------------------------------|---------|
| Schaltungsart  | hell-/dunkelschaltend                                      |         |
| Signalausgang  | 1 NPN, kurzschlussfest, verpolgeschützt, offener Kollektor |         |
| Schaltspannung | max. 30 V DC                                               |         |
| Schaltstrom    | max. 100 mA                                                |         |
| Spannungsfall  | $U_d$                                                      | ≤ 2,4 V |
| Schaltfrequenz | f                                                          | 2000 Hz |
| Ansprechzeit   |                                                            | 0,25 ms |

**Konformität**

|             |              |
|-------------|--------------|
| Produktnorm | EN 60947-5-2 |
|-------------|--------------|

**Umgebungsbedingungen**

|                     |                               |
|---------------------|-------------------------------|
| Umgebungstemperatur | -20 ... 60 °C (-4 ... 140 °F) |
| Lagertemperatur     | -20 ... 80 °C (-4 ... 176 °F) |

**Mechanische Daten**

|               |                     |
|---------------|---------------------|
| Schutzart     | IP67                |
| Anschluss     | M8-Stecker, 3-polig |
| Material      |                     |
| Gehäuse       | PC                  |
| Lichtaustritt | Kunststoff          |
| Masse         | 35 g                |

**Zulassungen und Zertifikate**

|              |                                                                                                                                                                                                             |
|--------------|-------------------------------------------------------------------------------------------------------------------------------------------------------------------------------------------------------------|
| Schutzklasse | II                                                                                                                                                                                                          |
| UL-Zulassung | cULus Listed, Class 2 Power Source<br>"For use in NFPA 79 Applications only"<br>Adapter, die Möglichkeiten zur Feldverdrahtung bieten, sind beim Hersteller verfügbar. Siehe Informationen des Herstellers. |

**Zubehör****OMH-K03**

Klemmkörper für Sensoren mit Schwalbenschwanz

**V3-WM-2M-PUR**

Kabeldose, M8, 3-polig, PUR-Kabel

**V3-GM-BK2M-PUR-U**

Kabeldose, M8, 3-polig, PUR-Kabel

**V3-WM-BK2M-PUR-U**

Kabeldose, M8, 3-polig, PUR-Kabel

Weiteres Zubehör finden Sie im Internet unter [www.pepperl-fuchs.com](http://www.pepperl-fuchs.com)